

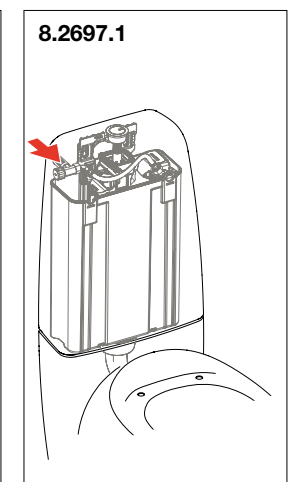
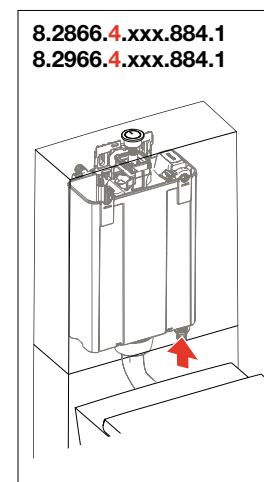
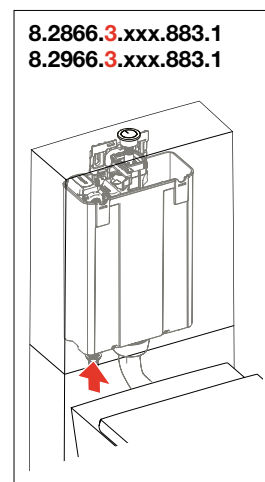
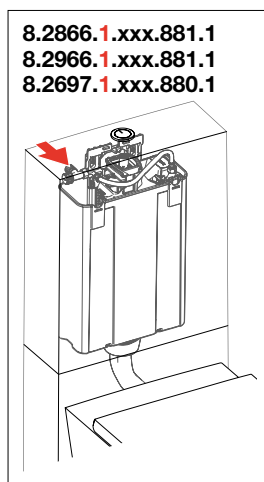
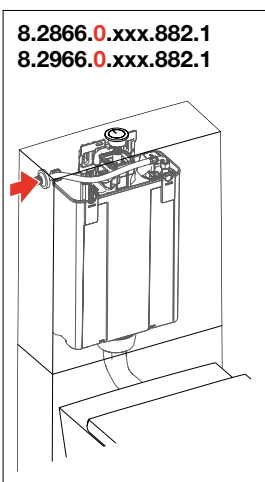
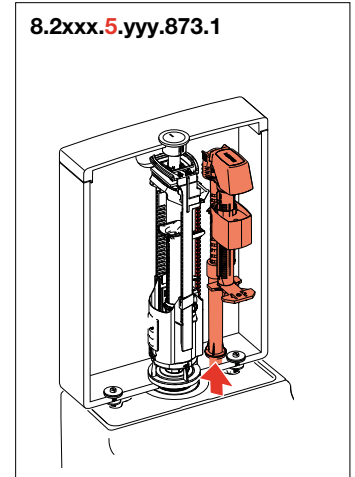
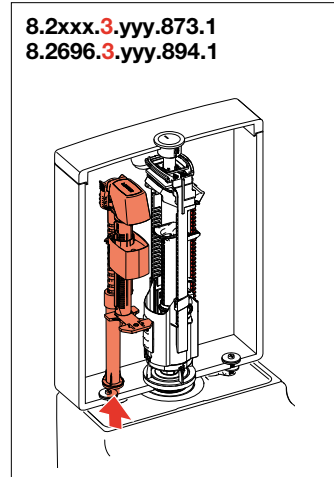
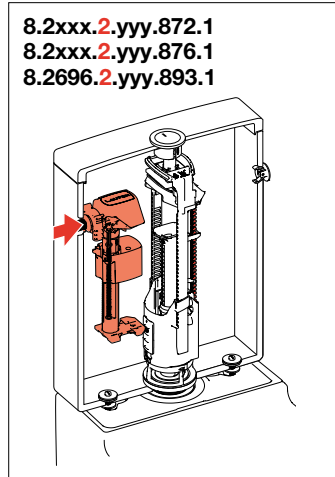
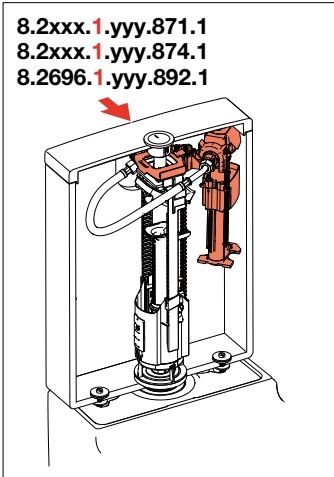
LAUFEN

LFM-IV300 / LFM-OV300

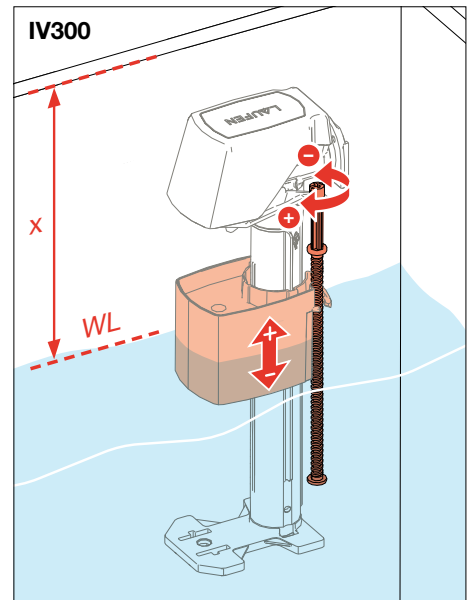
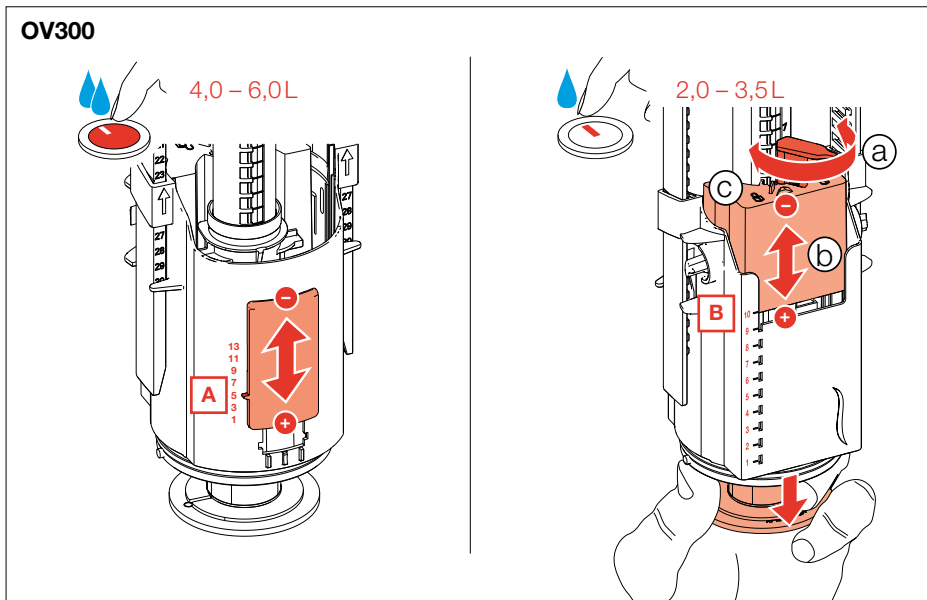


- DE** Verstellen der Spülmenge
- FR** Réglage de la quantité d'eau de rinçage
- IT** Modifica del volume di scarico
- EN** Setting the flush volume
- ES** Ajustar el tiempo de cantidad de lavado
- NL** Instellen van de spoelhoeveelheid
- CS** Regulace splachovacího množství
- LT** Plovimui naudojamo vandens kiekio reguliavimas
- PL** Regulacja ilości płukania
- HU** Öblítési mennyiség beállítása
- RU** Регулировка расхода воды для смыва
- BG** Регулиране на количеството на промиване
- DA** Justering af skyllevolume
- SV** Ställa in flush volym

- NO** Innstilling av spylemengde
- FI** Huuhtelu asettaminen
- SK** Prestavenie množstva splachovanej vody
- ZH** 调整冲流量
- ET** Loputuskoguse reguleerimine
- HR** Postavljanje količine za ispiranje
- LV** Skalošanas daudzuma maiņa
- PT** Regulação do volume de descarga
- TR** Su boşaltma miktarının ayarlanması



- DE** Länderspezifische Spülenforderungen sind einzuhalten
- FR** Les réglementations nationales relatives aux volumes des réservoirs de chasse d'eau doivent être respectées
- IT** Occorre rispettare il volume di scarico specifico del rispettivo paese
- EN** Country-specific flush volumes must be complied with
- ES** Deben respetarse los volúmenes de descarga de agua específicos del país
- NL** Houdt u zich a.u.b. aan de spoelvolumes die voor uw land gelden
- CS** Dodržujte místní specifikovaná množství k propláchnutí
- LT** Būtina laikytis šalyje nustatyto vandens kiekio nuplovimui
- PL** Przestrzegać obowiązującego w danym kraju przepisu o pojemności spłuczki
- HU** Tartssa be a vízmennyiségre vonatkozó, országspecifikus előírásokat
- RU** Соблюдайте действующие для вашей страны нормы по заполнению сливного бачка
- BG** Трябва да се спазва специфичният за страна обем за изплакване
- DA** De landsspecifikke skyllevolumener skal overholdes
- SV** De landsspecifika spolvolymerna måste hållas
- NO** Landsspesifikke skyllevolumer må overholdes
- FI** Maakohtaisia huuhteluvolumimääriä on noudatettava
- SK** Je potrebné dodržiavať požiadavky na splachovanie platné v príslušnej krajine
- ZH** 必須遵守国家具体的冲洗要求
- ET** Siseriiklikest nõuetest, mis kehtivad loputuse kohta, tuleb kinni pidada.
- HR** Treba se pridržavati zahtjeva za ispiranje koji su važeći u pojedinoj državi
- LV** Ievērojiet vietējos ūdens lietošanas noteikumus
- PT** É necessário respeitar os requisitos de descarga de água específicos do país
- TR** Ülkeye özgü durulama gereksinimleri dikkate alınmalıdır.



Article number cistern	6/3L		5/3L		4.8/3L		4.5/3L	
	A	B	A	B	A	B	A	B
Laufen Pro H829950, H829951; The New Classic H828851; VAL H829281	5	5-6	2	1-2	4	1-2	13	1
Laufen Pro H829952; The New Classic H828852; Kartell H829332; VAL H829282	8	5-6	8	2-3	13	2-3	13	1
Laufen Pro H829953, H829955; The New Classic H828851, H828852, H828853, H828855; Kartell H829333, H829335; VAL H829283, H829285	8	5	8	2	13	2	13	1
Kartell H829331	5	5-6	2	1-2	13	1-2	4	1
Laufen Pro H826950, H826951	9	6	9	3	-	-	13	1
Laufen Pro H826952	4	4	9	3	-	-	13	1
Laufen Pro H826953, H826955	8	6	10	3	-	-	13	1
LB3 H828681	8	6	4	2	-	-	13	3
LB3 H828682	7	6	4	2	-	-	13	3
LB3 H828683, H828685	6	4	5	1	-	-	13	1
Palomba H828801	10	6	5	2	-	-	12	2
Palomba H828802	10	6	5	2	-	-	12	3
Palomba H828803, H828805	7	5	4	2	6	2	9	2
Moderna H826540	5	5	3	1	-	-	-	-
Moderna H826541	5	5	3	2	-	-	-	-
Moderna H826542	7	5	3	1	-	-	-	-
Moderna H826543, H826545	7	5	6	2-3	-	-	-	-
Palace H828701	7	7	5	3	10	3	13	3
Palace H828702	7	7	5	3	9	3	13	3
Palace H828703, H828705	10	7	5	3	10	3	13	1
Vienna H826471	13	6	10	3	-	-	-	-
Vienna H826472	13	6	10	5	-	-	-	-
Object H826161	5	5	-	-	-	-	-	-
Object H826162	6	5	-	-	-	-	-	-

LAUFEN

Laufen Bathrooms AG
 Wahlenstrasse 46
 CH-4242 Laufen, Switzerland
 www.laufen.com