

# **GIGANT**

Мастер своего дела



**Руководство  
по эксплуатации**

**Верстак**

WY-1050

# Правила техники безопасности

Представленные ниже правила предназначены для обеспечения безопасности пользователя. Необходимо тщательно ознакомиться с данными правилами перед началом использования верстака и сохранить их для обращения в будущем.

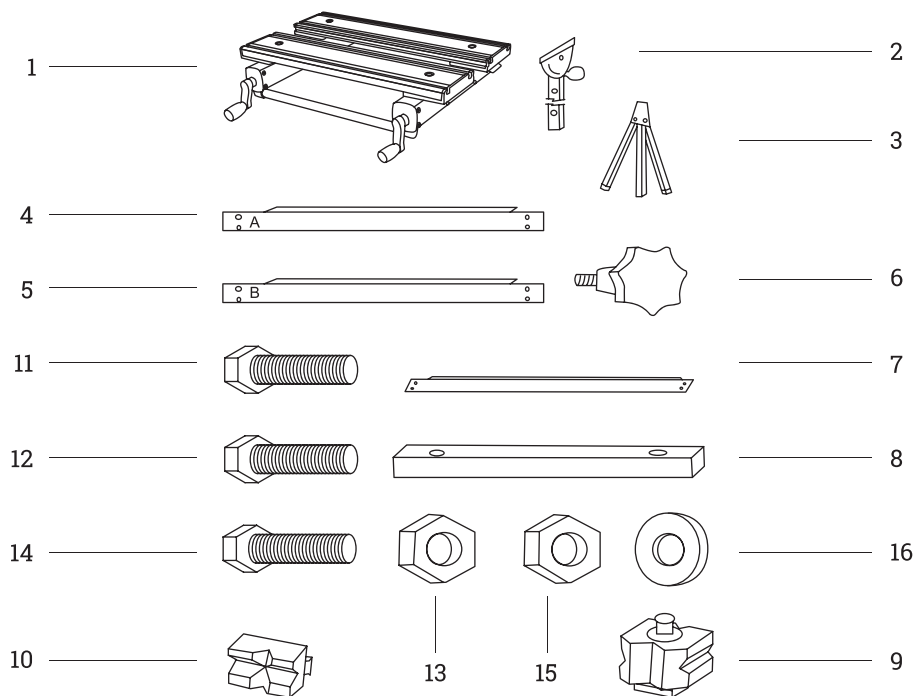
## Перед использованием

- Открыть картонную упаковку и проверить комплектность поставки. При необходимости обратиться к местному представителю
- Утилизировать все пластиковые пакеты и упаковку в соответствии с правилами
- Сохранить данный документ для обращения в будущем

## Важная информация о безопасности

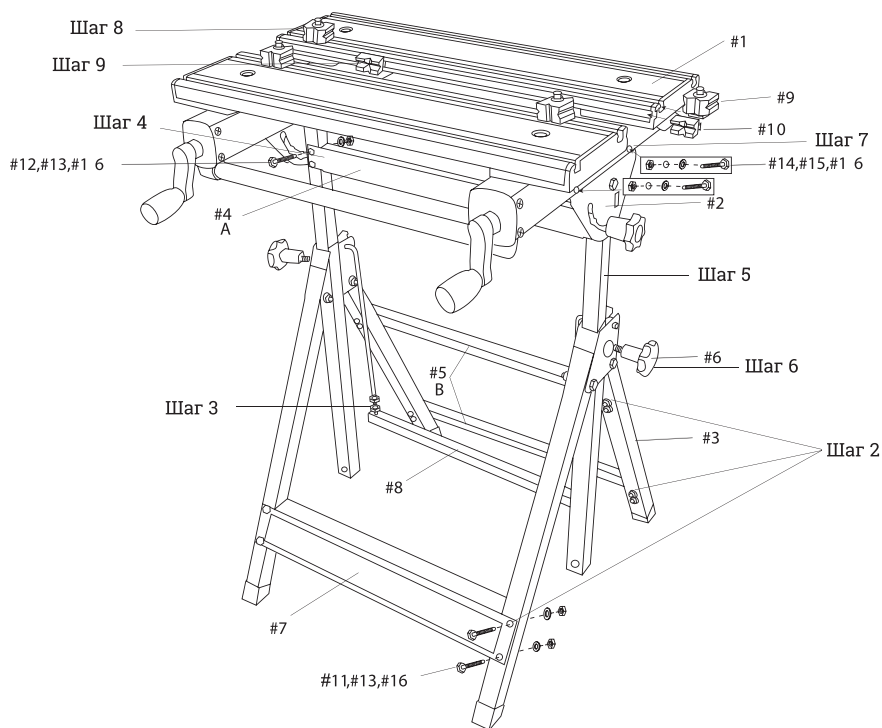
- Всегда проверять затяжку гаек и болтов перед использованием
- Не вставать на верстак и не использовать его в качестве лестницы
- Не превышать максимальную грузоподъемность верстака. Максимальная грузоподъемность верстака составляет 100 кг
- Перед использованием убедиться, что верстак установлен на твердой и прочной поверхности
- Не использовать верстак в качестве стола на козлах
- Не использовать верстак в случае повреждении рамы, верхней части, механизма регулировки высоты или механизма регулировки угла наклона
- Не класть инструменты с источником нагрева непосредственно на поверхность верстака
- Перед использованием всегда проверять все регулируемые детали (для регулировки высоты, угла наклона) на предмет блокировки
- Не работать с материалом, расположенным на расстоянии более 10 см от края поверхности
- Всегда класть груз равномерно на верхнюю часть верстака. Неравномерная нагрузка может привести к опрокидыванию верстака

# Перечень деталей



- |  |  |
|--|--|
| 1. Верхняя часть верстака с направляющей планкой... 1 шт | 10. Малый зажим ..... 4 шт                           |
| 2. Подъемная штанга с регулятором угла наклона 2 шт      | 11. Болт с шестигранной головкой М6 x 40 ..... 12 шт |
| 3. Опорная рама ..... 2 шт                               | 12. Болт с шестигранной головкой М6 x 35 ..... 4 шт  |
| 4. Поперечная планка А ..... 1 шт                        | 13. Шестигранная гайка М6 ..... 16 шт                |
| 5. Поперечная планка В ..... 2 шт                        | 14. Болт с шестигранной головкой М6 x 10 ..... 4 шт  |
| 6. Круглая рукоятка для регулировки по высоте 2 шт       | 15. Стопорная шестигранная гайка М6 ..... 4 шт       |
| 7. Перекладина ..... 1 шт                                | 16. Шайба М6 ..... 20 шт                             |
| 8. Подъемно-поворотная планка ..... 1 шт                 |  |
| 9. Большой зажим ..... 4 шт                              |  |

# Инструкции по сборке



**Шаг 1** Убедиться в наличии всех необходимых компонентов и положить их в свободную зону сборки.

**Шаг 2** Открыть обе опорные рамы (#3) и установить 2 поперечные планки В (#5) на задние опоры посредством предварительно просверленных отверстий, используя болты с шестигранной головкой М6х40 (#11) и М6 (#13), шайбы М6 (#16) и десятимиллиметровый гаечный ключ. Установить перекладину (#7) на передние опоры, используя тот же метод.

**Шаг 3** Снять предварительно установленные стопорные гайки М8 с нижней части двух поворотных штанг, используя тринадцатимиллиметровый гаечный ключ. Установить подъемно-поворотную планку (#8) на поворотные штанги и установить на место стопорные гайки М8. Затянуть 2 верхние гайки и 2 стопорные гайки на подъемно-поворотной планке.

**Шаг 4** Установить поперечную планку А (#4) на 2 подъемные штанги (#2), используя болты с шестигранной головкой М6 х 35 (#12) и М6 (#13), а также шайбы М6 (16). Убедиться, что 7 предварительно просверленных отверстий на обеих подъемных штангах расположены на одной стороне, а круглые рукоятки находятся снаружи узла в сборе.

**Шаг 5** Отвести назад подъемно-поворотную планку и установить подъемную штангу в сборе на трубы рамы, убедившись, что задвижки на поворотных штангах подходят к отверстиям на подъемных штангах.

**Шаг 6** Установить круглые рукоятки для регулировки по высоте (#6) на обе опоры и затянуть их.

**Шаг 7** Установить верхнюю часть верстака (#1) на верхнюю часть подъемной штанги в сборе. Убедиться, что рама верхней части верстака находится снаружи верхней части опор. Выполнить сборку, используя болты с шестигранной головкой М6 х 10 (#14), стопорные шестигранные гайки М6 (#15) и шайбы М6 (#16).

**Шаг 8** Большие зажимы (#9) могут быть установлены в верхние отверстия. Вытянуть большой зажим (#9) и повернуть его для регулировки угла зажима при необходимости.

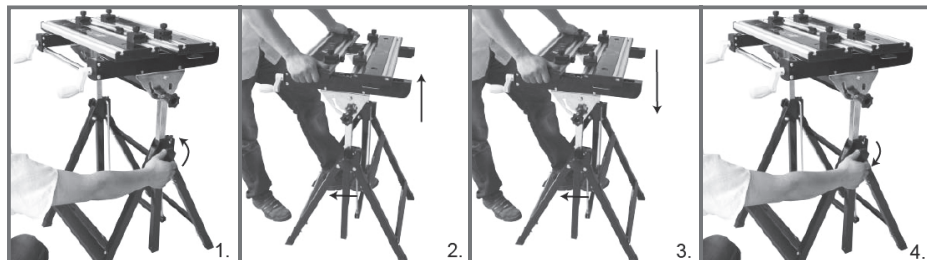
**Шаг 9** Малые зажимы (#10) могут быть установлены в боковые каналы при необходимости.

## Функции

### Регулировка высоты (7 уровней)

1. Повернуть круглые рукоятки для регулировки по высоте против часовой стрелки на каждой опоре для ослабления верхней части верстака (Рис. 1)
2. Отвести назад подъемно-поворотную планку ногой, чтобы отсоединить 2 крюка и отрегулировать высоту верстака, опустив (Рис. 2) или приподняв (Рис. 3)
3. Используя подъемно-поворотную штангу, убедиться, что 2 крюка повторно соединены с двумя регулируемыми отверстиями подъемных штанг
4. Повернуть круглые рукоятки для регулировки по высоте по часовой стрелке на каждой опоре для фиксации верхней части верстака (Рис. 4)

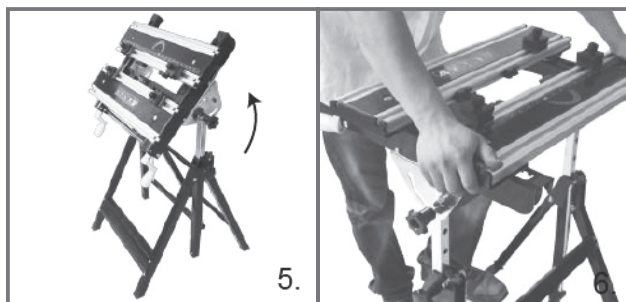
**Примечание:** перед использованием верстака убедиться, что круглые рукоятки для регулировки по высоте надежно затянуты.



## Регулировка угла наклона (4 уровня)

1. Для нормального использования верхняя часть верстака устанавливается горизонтально (она также может быть установлена на угол 25°, 50° или 80°)
2. Убедиться, что круглые рукоятки для регулировки угла наклона полностью ослаблены
3. Одновременно нажать на 2 круглые рукоятки и наклонять верхнюю часть верстака, пока они не соединятся со следующим рядом предварительно просверленных отверстий (Рис. 5)
4. Повернуть круглые рукоятки для регулировки угла наклона по часовой стрелке для фиксации верхней части верстака и поддержания требуемого положения

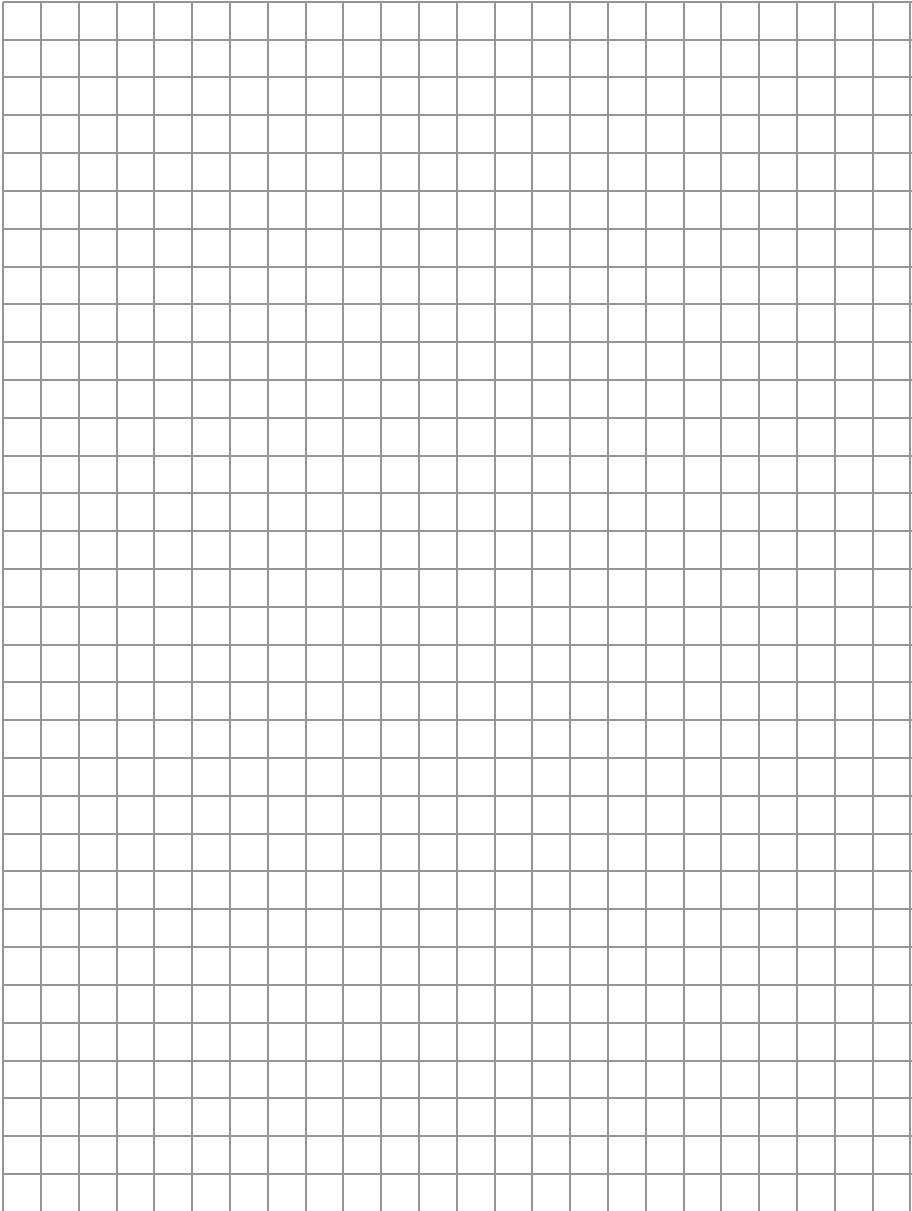
**Примечание:** перед использованием верстака убедиться, что круглые рукоятки для регулировки угла наклона затянуты. Использовать только предварительно просверленные отверстия.



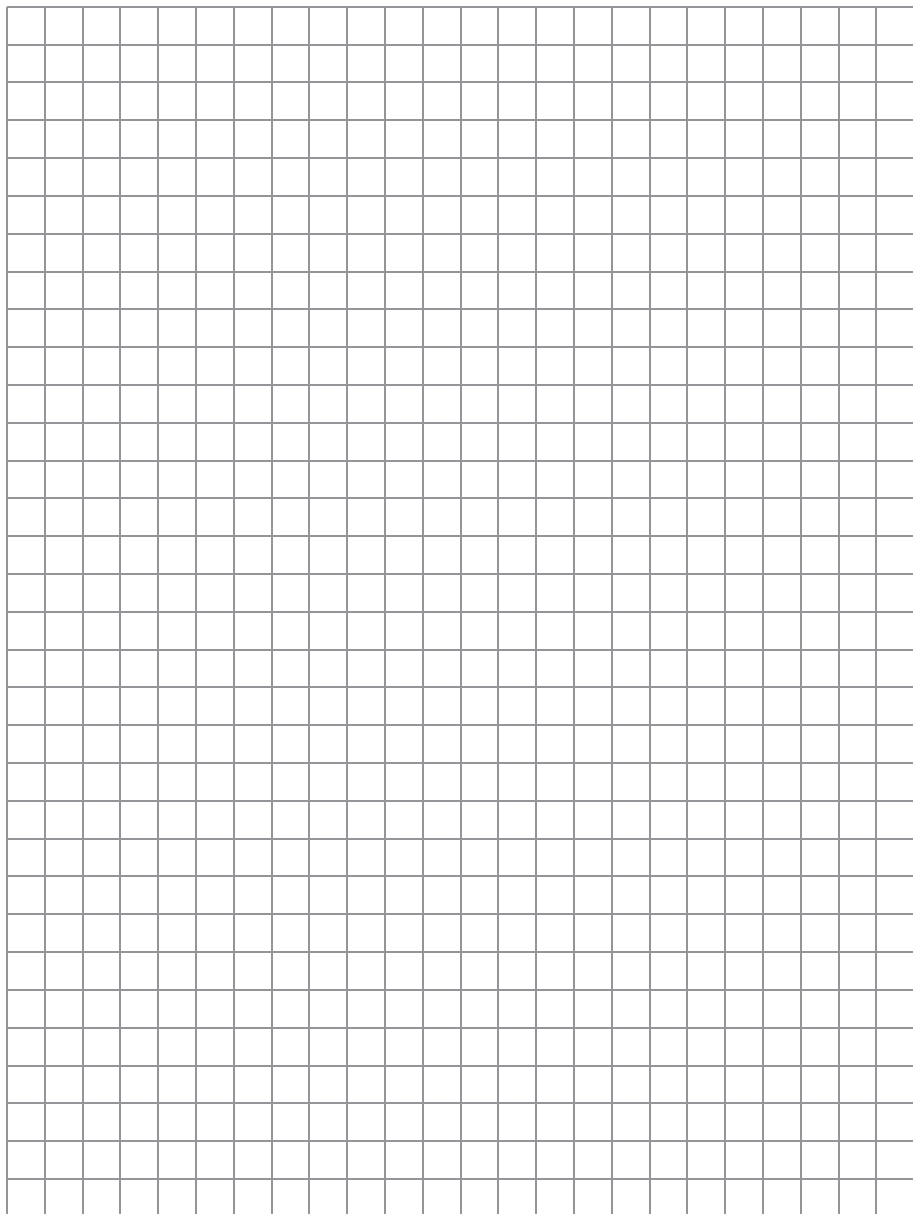
## Регулировка верхней части верстака

1. Для регулировки верхней части верстака вытянуть оба рычага на каждой направляющей планке и подвинуть вперед или назад в соответствии с требованием (Рис. 6).
2. Убедиться, что механизм надежно соединен с отверстиями на обеих направляющих планках.

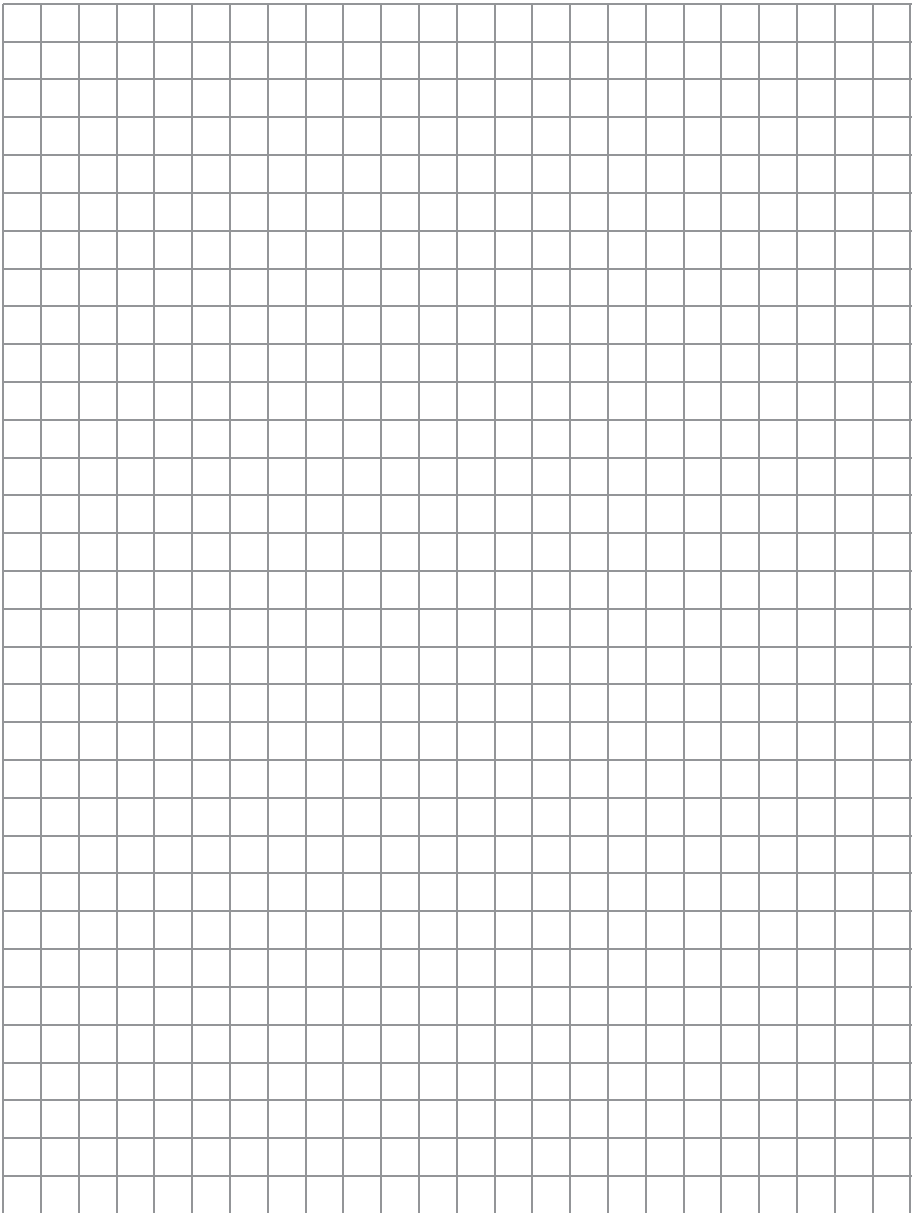
# Для заметок



## Для заметок







# Адреса сервисных центров

## Москва

г. Котельники, Яничкин проезд, д. 3  
+7 (499) 703-20-72

## Санкт-Петербург

п. Шушары, Новгородский проспект, д. 25, корп. 3  
(вход под вывеской «ВсеИнструменты.ру»)  
+7 (812) 309-53-93 доб. 608

Информация об актуальных сервисных центрах  
в регионах размещена на сайте  
[www.vseinstrumenti.ru](http://www.vseinstrumenti.ru)

# Гарантийный талон

# GIGANT

№ \_\_\_\_\_

Гарантийный талон является документом, дающим право на гарантийное обслуживание приобретенного инструмента. Гарантия на проданное изделие подразумевает под собой его бесплатный ремонт, либо замену на аналогичное изделие, в случае невозможности ремонта в течение гарантийного срока. Гарантия покрывает расходы на работу по гарантийному ремонту и на стоимость запасных частей. Стоимость почтовых отправлений, страховки и отгрузки изделий для ремонта не входит в гарантийные обязательства. В случае утери гарантийного талона, владелец лишается права на гарантийное обслуживание. Условия гарантии не предусматривают профилактику и чистку изделия, а также выезд мастера к месту установки изделия с целью его подключения, настройки, ремонта или консультаций.

## Гарантия 12 месяцев

На данное изделие распространяется гарантийный срок 12 месяцев со дня продажи через сеть фирменных магазинов. Срок службы изделия составляет 5 лет.

В целях определения причин отказа и/или характера поврежденной изделия производится техническая экспертиза в сроки, установленные законодательством. По результатам экспертизы принимается решение о возможности восстановления изделия или необходимости его замены.

Гарантия распространяется на все поломки, которые делают невозможным дальнейшее использование изделия и вызваны дефектами изготовителя, материала или конструкции.

Гарантийный ремонт осуществляется при соблюдении следующих условий.

1. Имеется в наличии товарный или кассовый чек и гарантийный талон с указанием в нем даты продажи, подписи покупателя, штампа торгового предприятия.
2. Предоставление неисправного изделия в чистом виде.
3. Гарантийный ремонт производится только в течение срока, указанного в данном гарантийном талоне.

Гарантия не распространяется на следующие случаи

Гарантия не распространяется также на изделия со следами несанкционированного вмешательства в конструкцию, осуществленного лицами без специального разрешения на проведение ремонтных работ.

Естественный износ.

Несоблюдение мер безопасности.

Несоблюдение рекомендаций по техническому обслуживанию.

Неправильное использование или грубого обращения.

Наличие внутри изделия пыли, мелкодисперсных веществ, жидкостей, насекомых, посторонних предметов.

С правилами эксплуатации и условиями гарантии ознакомлен. Претензий к комплектации и внешнему виду не имею.

Изготовитель оставляет за собой право на внесение изменений в конструкцию, дизайн и комплектацию изделия

.....  
Ф. И. О. покупателя

.....  
подпись покупателя

Штамп торговой организации

Без штампа или печати торговой организации гарантийный талон не действителен!

ОТРЫВНОЙ ТАЛОН № 1 \_\_\_\_\_

Дата приема \_\_\_\_\_

Дата выдачи \_\_\_\_\_

Номер заказ-наряда \_\_\_\_\_

Мастер \_\_\_\_\_

1

ОТРЫВНОЙ ТАЛОН № 2 \_\_\_\_\_

Дата приема \_\_\_\_\_

Дата выдачи \_\_\_\_\_

Номер заказ-наряда \_\_\_\_\_

Мастер \_\_\_\_\_

2

ОТРЫВНОЙ ТАЛОН № 3 \_\_\_\_\_

Дата приема \_\_\_\_\_

Дата выдачи \_\_\_\_\_

Номер заказ-наряда \_\_\_\_\_

Мастер \_\_\_\_\_

3

Вы можете заказать  
инструмент марки  
Gigant на сайте  
[www.vseinstrumenti.ru](http://www.vseinstrumenti.ru)

8 800 333-83-28



**Правообладатель ТМ «Gigant»**

ООО «ВсеИнструменты.ру» 109451, Россия,  
г. Москва, ул. Братиславская, д. 16, корп. 1, пом. 3  
тел. +7 (499) 681-23-58