

**Descripción del producto**

Dosificador de jabón
Material: Zinc inyectado
Acabado cromado
Depósito realizado en vidrio prensado
Cartago Series

Especificaciones técnicas:

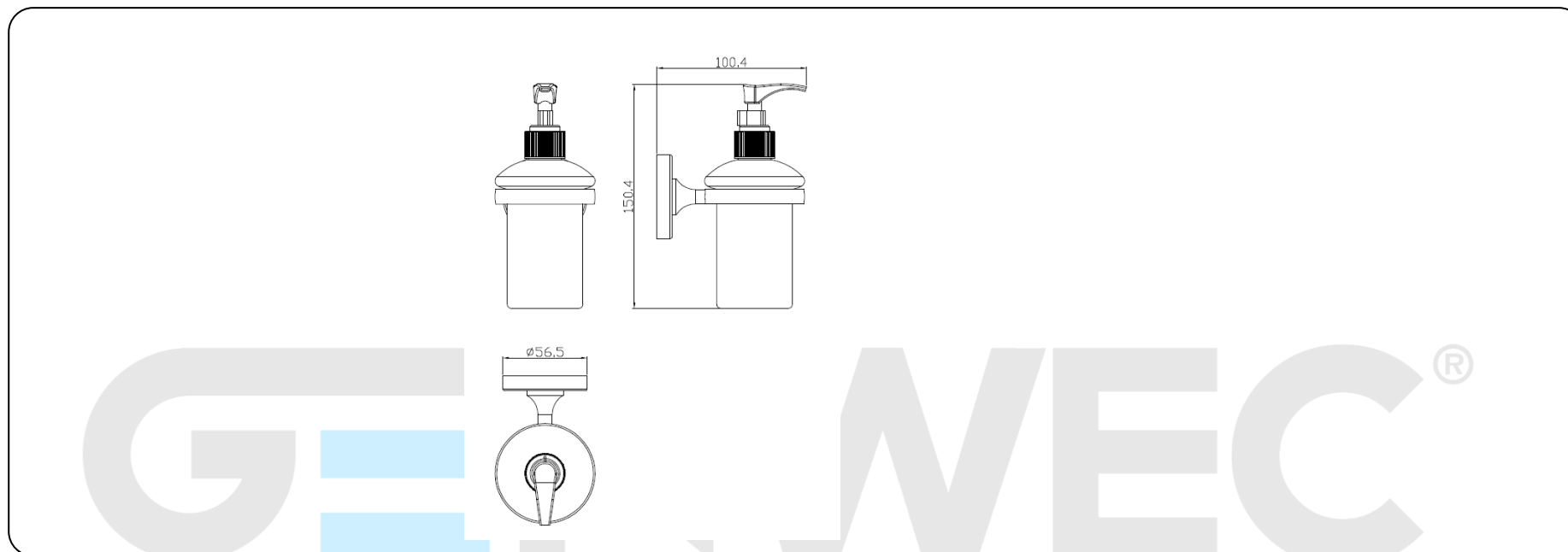
Dosificador de jabón "Cartago Series". El producto se compone de un conjunto soporte a pared circular y un depósito con un cabezal en zinc inyectado. El conjunto está sujeto al depósito que está fabricado en vidrio prensado acabado. El depósito está sujeto al accesorio circular colgante que se fija a un cilindro central por medio de tornillos. El florón cubre la sujeción a la pared, la cual se fija al cilindro central fabricado en zinc inyectado. La sujeción a la pared fabricada en acero cincado posee 2 agujeros para fijarla por medio de dos tornillos. El conjunto de piezas metálicas montado tiene un acabado cromado, que le confiere una resistencia adecuada frente a la corrosión. El producto se ancla a pared de fábrica de ladrillos con el soporte de fijación, fijado mediante 2 tacos de nylon y 2 tornillos. Las dimensiones totales del producto son 150.4 x 100.4 x 56.5 mm.. El modelo de accesorio es GW05 05 05 02, fabricado por GENWEC WASHROOM S.L. - Av. Joan Carles I, 46-48 08908 L'Hospitalet de Llobregat, Barcelona.

Características técnicas**Especificaciones del producto**

- Depósito realizado en vidrio prensado mateado al ácido.
- Soporte a pared de zinc inyectado
- Las partes metálicas tienen un acabado cromado que les proporciona una resistencia adecuada frente a la corrosión.

Especificaciones del embalaje

- Tipo de embalaje individual: Cartón individual y papel burbuja.



Limpieza: Se recomienda un paño de algodón ligeramente humedecido en una solución jabonosa. A continuación, secar.