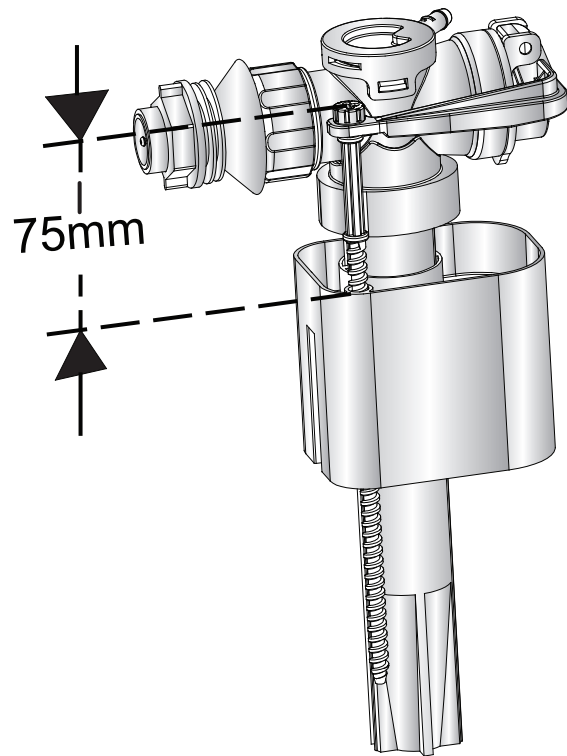


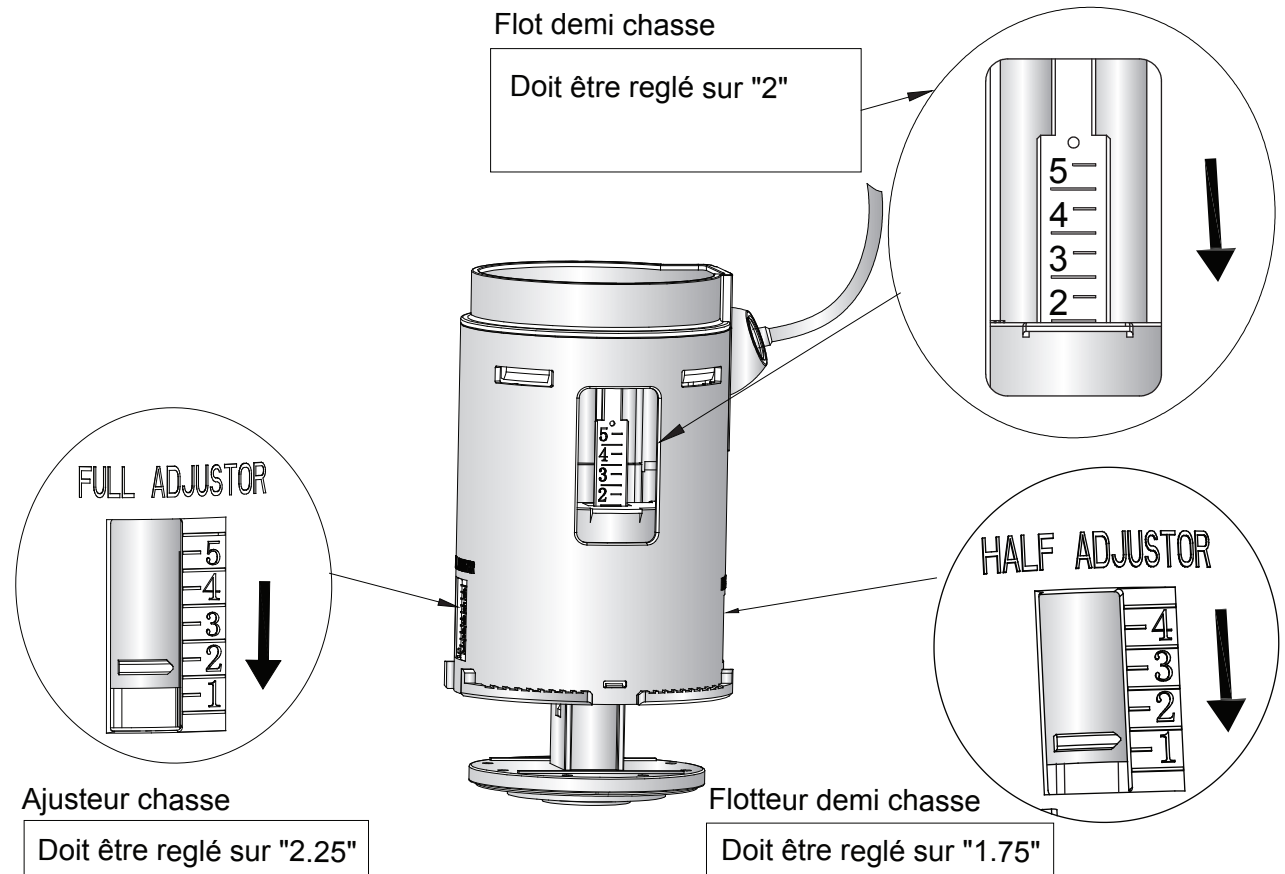
1: Valve d'admission



Note:

La Valve d'Admission peut être ajustée pour convenir au réservoir haut - C5
La valve est pré-ajustée pour une chasse de 6L et une demi chasse de 3L
Le schéma ci-dessus indique la bonne configuration pour une chasse de 4,5L et une demi chasse de 2.6L.
Pour les méthodes d'ajustement, veuillez vous référer aux instructions d'installation fournies avec le réservoir

2: Valve de chasse



Ajusteur chasse

Doit être réglé sur "2.25"

Flotteur demi chasse

Doit être réglé sur "1.75"

Note:

La valve de chasse peut être ajustée pour convenir au réservoir haut - C5.
La valve est pré-ajustée pour une chasse de 6L et une demi chasse de 3L.
Le schéma ci-dessus indique la bonne configuration pour une chasse de 4,5L et une demi chasse de 2.6L.
Pour les méthodes d'ajustement, veuillez vous référer aux instructions d'installation fournies avec le réservoir.