



Dornbracht

Vertical Shower^{АТТ}

Указания по проектированию

02 Введение

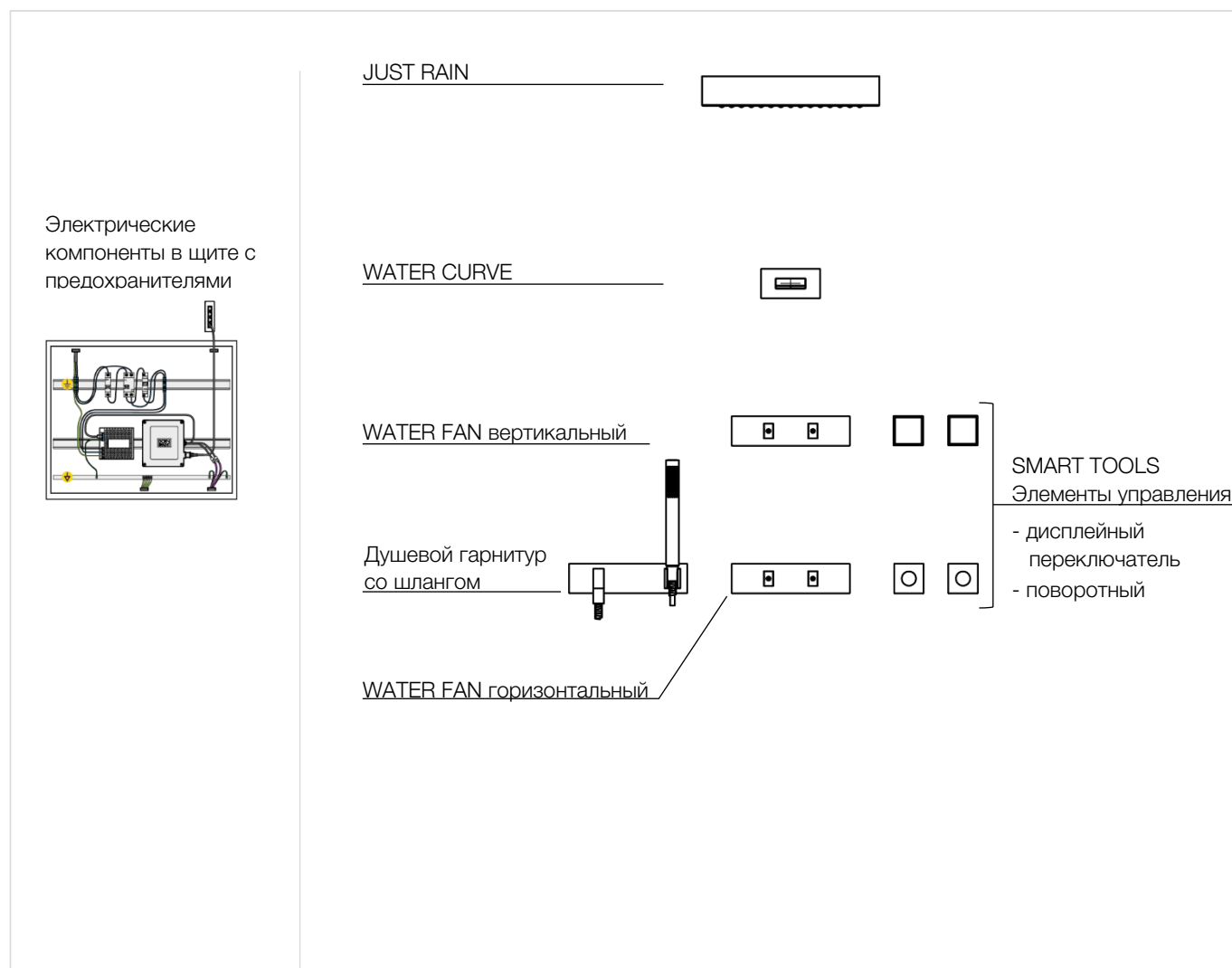
06 Планирование

14 Установка

21 Данные о продукте

30 Адреса

Компоненты завершающего монтажа 1



Электрические компоненты в объеме поставки (в щите с предохранителями)

- 1 x трансформатор 100 – 240 В пер. ток / 12 В пост. ток, 4 А
- 1 x Motherboard Box
- 1 x Ethernet-кабель (CAT 7)

Прочие компоненты из объема поставки без изображений:

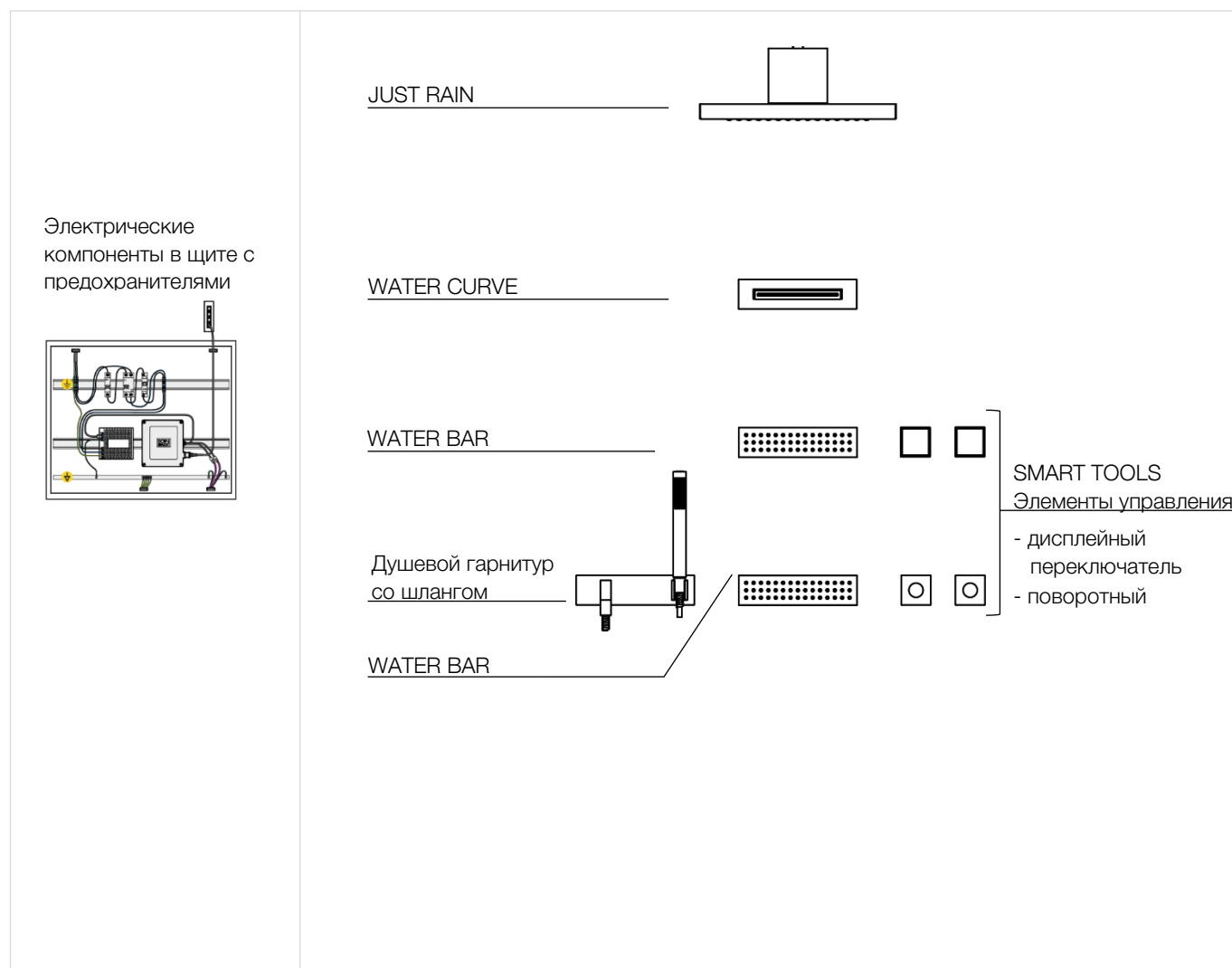
- 5 x eVALVE

Сопровождение технического планирования, установки и первого ввода в эксплуатацию проводит сервисный партнер. Либо обязательно приобретение пакета сервисных услуг Dornbracht.

Подробная информация о пакете сервисных услуг приводится на сайте www.dornbracht-professional.com.

Установку водопроводных труб, прокладку кабелей и полых труб следует обязательно планировать.

Компоненты завершающего монтажа 2



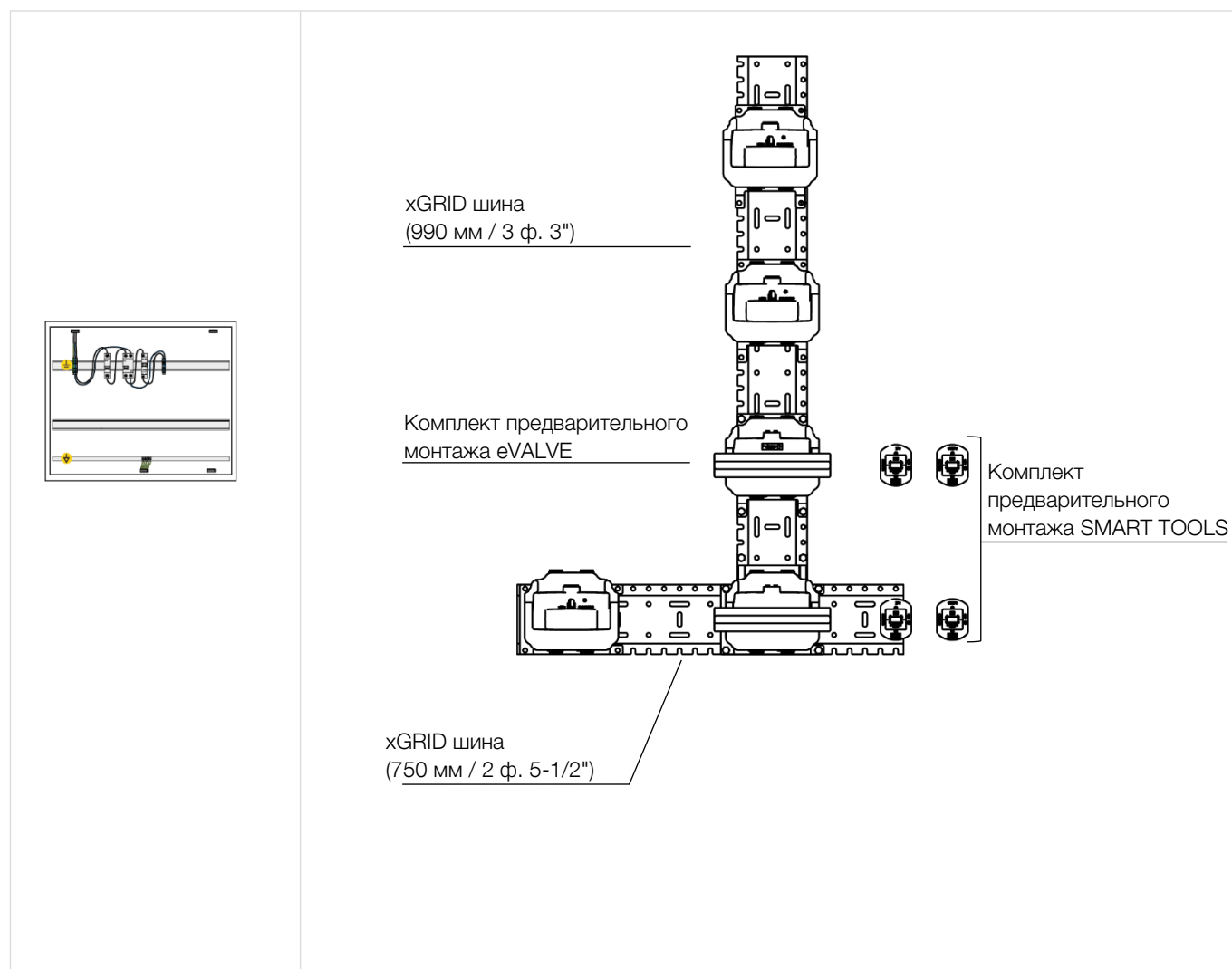
Электрические компоненты в объеме поставки (в щите с предохранителями)

- 1 x трансформатор 100 – 240 В пер. ток / 12 В пост. ток, 4 А
- 1 x Motherboard Box
- 1 x Ethernet-кабель (CAT 7)

Прочие компоненты из объема поставки без изображений:

- 5 x eVALVE

Компоненты предварительного монтажа 1



Прочие компоненты из объема поставки без изображений:

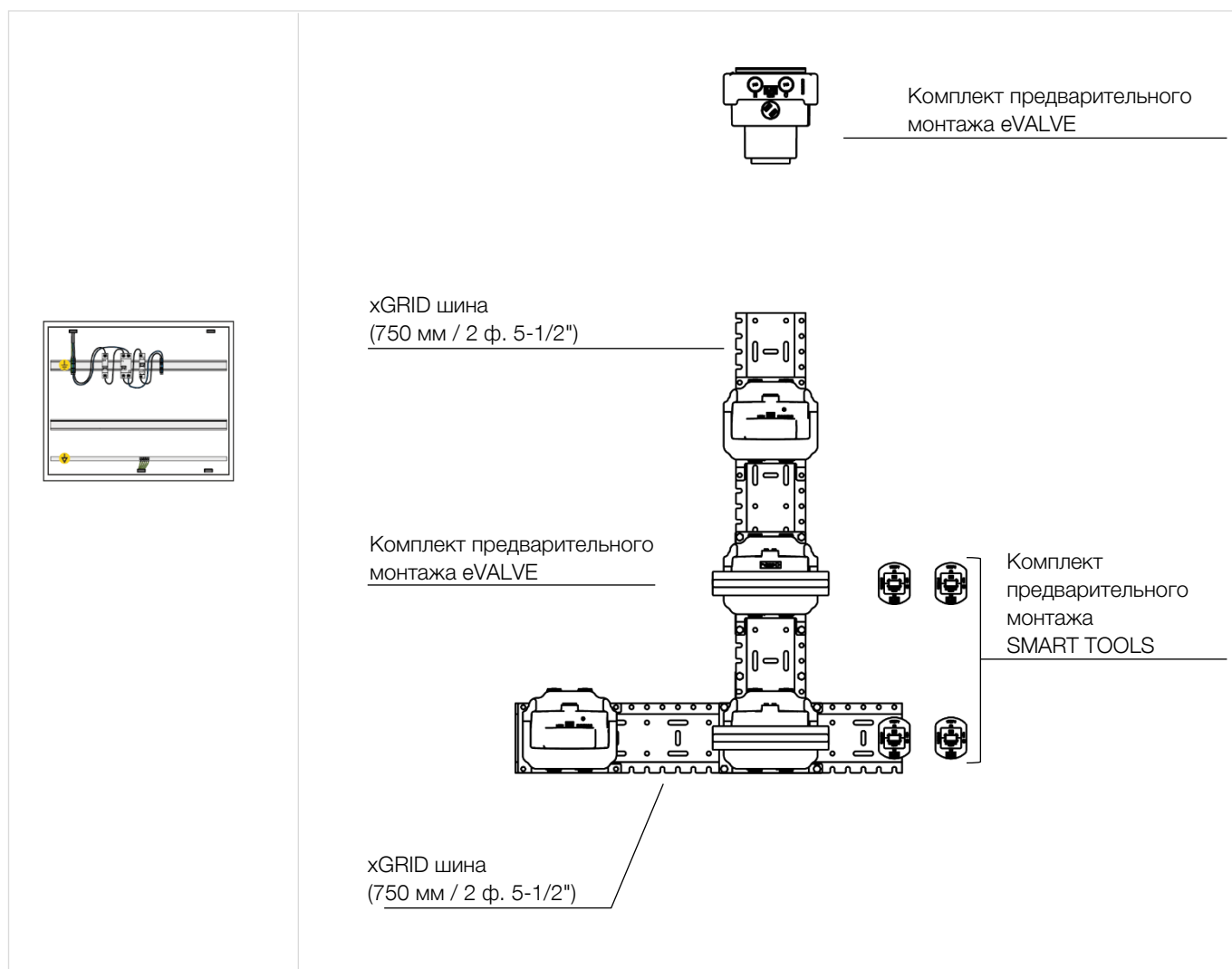
Электрические компоненты

- 5 x кабель для выравнивания потенциалов (4 мм² / AWG 11)
- 9 x кабель VBUS

Компоненты сантехники

- 2 x запорный клапан (DN 20)
- 2 x грязеулавливающий фильтр (DN 20)

Компоненты предварительного монтажа 2



Прочие компоненты из объема поставки без изображений:

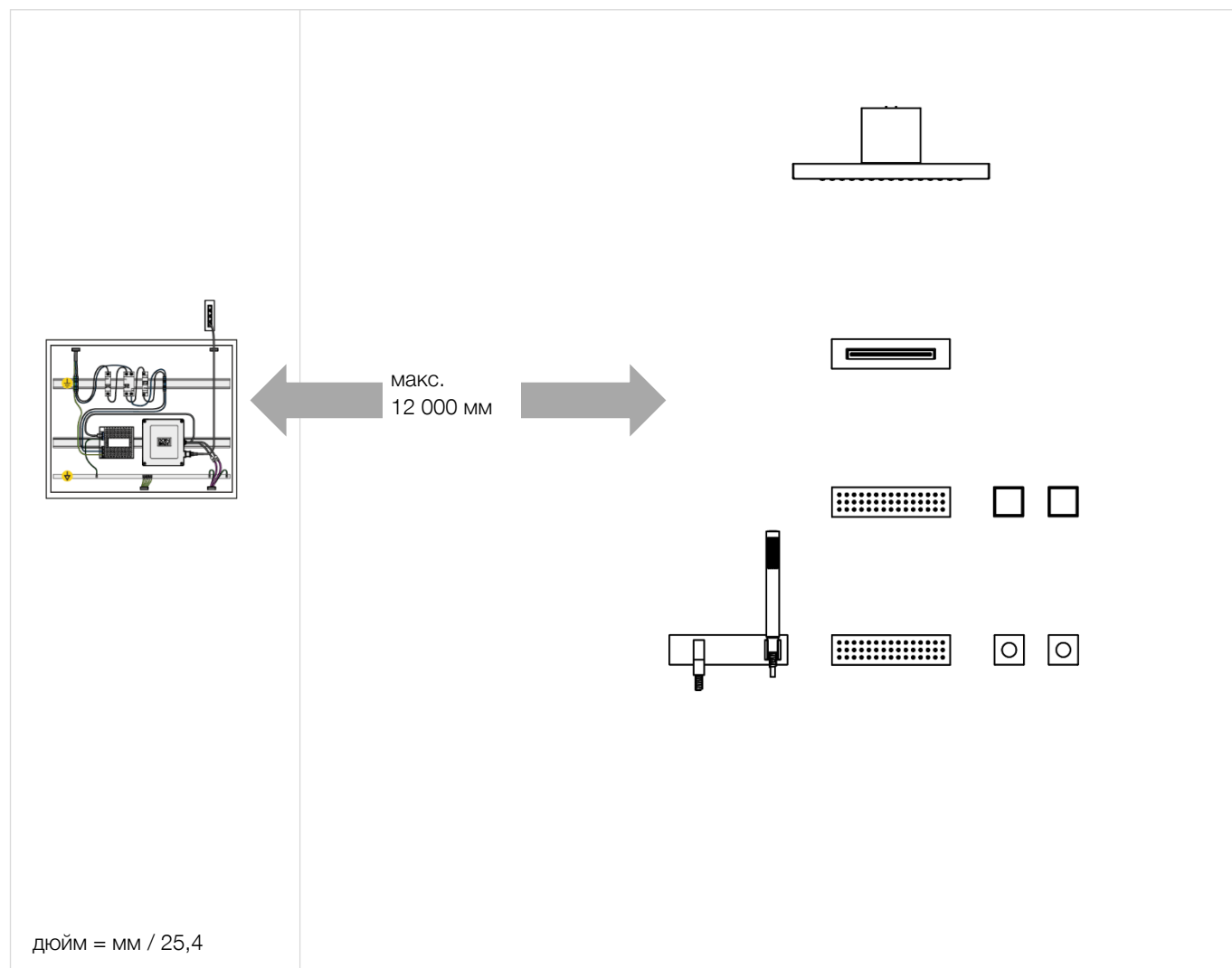
Электрические компоненты

- 5 x кабель для выравнивания потенциалов (4 мм² / AWG 11)
- 9 x кабель VBUS

Компоненты сантехники

- 2 x запорный клапан (DN 20)
- 2 x грязеулавливающий фильтр (DN 20)

Расположение



Учитывайте предписания по зонам защиты согласно DIN VDE 0100, часть 701 (IEC (МЭК) 60364-7-701).

- Щит с предохранителями и электрокомпонентами
- 12 000 мм / 39 ф. 4-3/8" Макс. расстояние до VERTICAL SHOWER^{ATT}
 - не в мокрой зоне
 - с возможностью проведения ревизии
 - 5 – 35 °C / 41 – 95 °F температура окружающего воздуха

Введение
Планирование
Установка
Данные о продукте
Адреса

Основные элементы
Размеры
Указания

Расположение
Система фальш-стен
Условия эксплуатации

Система фальш-стен

В связи с необходимой глубиной монтажа органов управления SMART TOOLS, WATER CURVE / WATER SHEET, 2 x WATER FAN / 2 x WATER BAR, гарнитуры душевого шланга и JUST RAIN на стене (и, если применимо, на потолке) настоятельно требуется система с модульными перегородками.

Конструкцию фальш-стены следует выбирать так, чтобы выполнялись все требования по звуко- и теплоизоляции и противопожарной защите.

Системы фальш-стен предлагаются самыми разными производителями (напр., Geberit, Tese, Viega и т.д.)

Предлагаются и системы фальш-стен и C-образными профилями (напр., Knauf, Rigips Saint-Gobain, Sheetrock, Siniat и т.д.).

Если СНиПы не запрещают использование деревянных каркасов, то и они могут быть установлены.

Соблюдайте глубину монтажа компонентов.

Блок предварительной сборки Элементы управления SMART TOOLS устанавливается в обшивку передней стены.

- 30 мм / 1-1/8" максимальная глубина обшивки у элементов управления SMART TOOLS.
- 7 – 25 мм / 1/4" – 1" материал (плитка, нат. камень и т.д.) на обшивке (гипскартоне и т.д.) у элементов управления SMART TOOLS.
- 1 650 мм / 5 ф. 5" максимальная высота закрытой фальш-стены, для монтажа комплекта предварительного монтажа элементов управления SMART TOOL и кабеля VBUS.

Условия эксплуатации

Область применения

Изделие не предусмотрено для использования под открытым небом.

В случае применения прибора в среде с содержанием пара, хлора или соли следует обратиться за консультацией в компанию Dornbracht.

Качество воды должно обеспечиваться путем установки фильтра или системы подготовки воды.

Большие перепады давления между холодным и горячим водоснабжением следует компенсировать.

Макс. допустимая относительная влажность (без конденсации) 95 %

Допустимая температура окружающей среды

JUST RAIN	5 – 40 °C /	41 – 104 °F
Элементы управления SMART TOOLS	5 – 35 °C /	41 – 95 °F
Хранение	5 – 35 °C /	41 – 95 °F

Хранить в сухом, защищенном от пыли месте.

Допустимая рабочая температура

Точка замера: Комплект предварительного монтажа eVALVE (шланг для обливания)

Температурный диапазон холодной воды	5 – 20 °C /	41 – 68 °F
Рекомендуемая температура холодной воды	15 °C /	59 °F
Температурный диапазон горячей воды	55 – 65 °C /	131 – 149 °F
Рекомендуемая температура горячей воды	60 °C /	140 °F
Термическая дезинфекция (макс. 10:00 мин.)	< 75 °C /	< 167 °F

Гидравлический напор

Точка замера: Комплект предварительного монтажа eVALVE (шланг для обливания)

Допустимое гидравлическое давление	250 – 400 кПа /	36 – 58 psi /	2,5 – 4 бар
Рекомендуемое гидравлическое давление	300 кПа /	44 psi /	3 бар
Макс. перепад гидравлич. давления между ГВ + ХВ	100 кПа /	14,5 psi /	1 бар
Рекомендуемая разница гидравлич. давления ГВ + ХВ	≤ 50 кПа /	≤ 7 psi /	≤ 0,5 бар

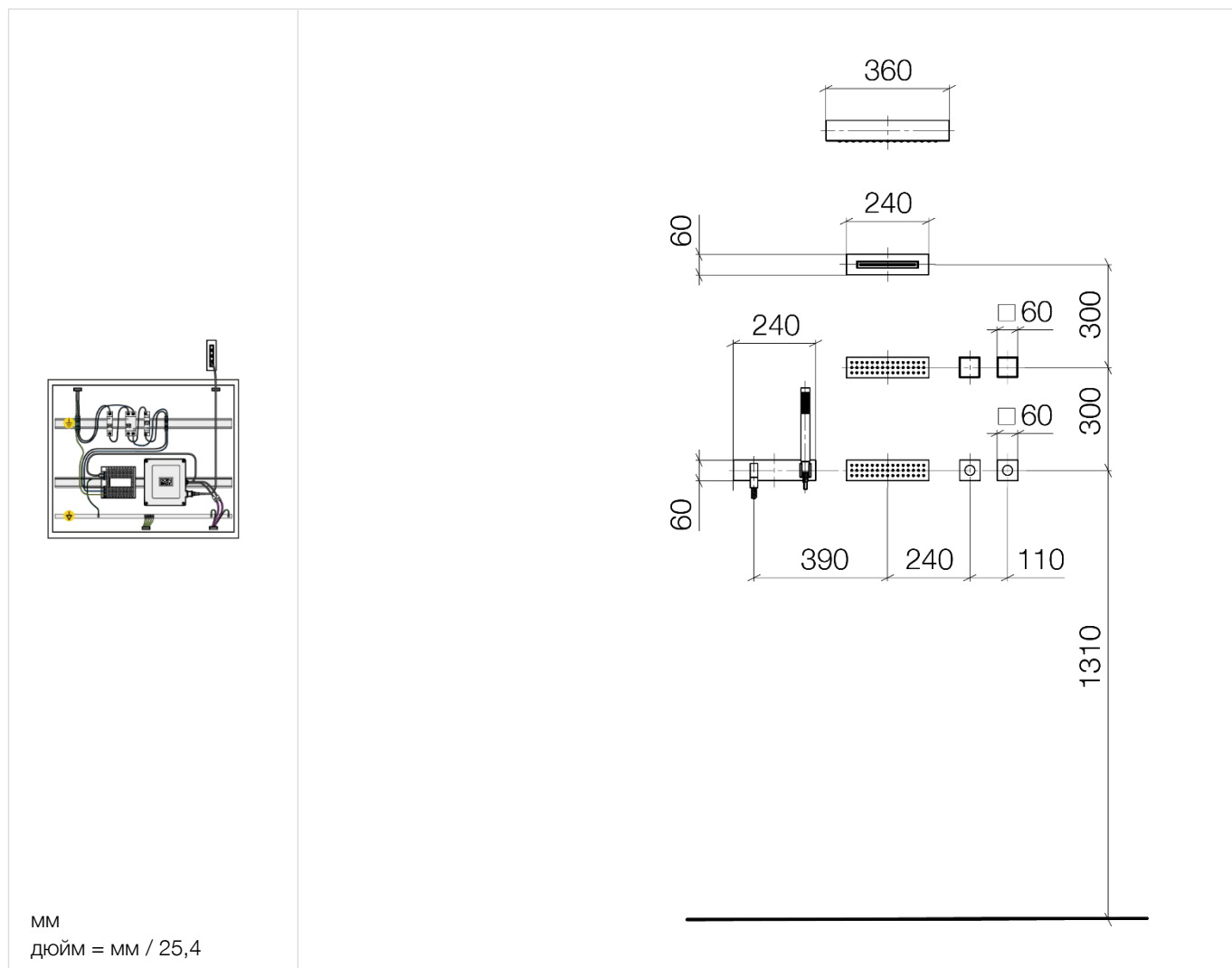
При необходимости в главный трубопровод необходимо установить систему повышения давления с регулируемым числом оборотов.

Жесткость воды

Рекомендуемая жесткость воды: 6 – 7 °dH / 107 – 125 ppm CaCO₃ / 7,5 – 8,8 °е / 10,7 – 12,5 °fH

При необходимости в главный трубопровод необходимо установить установку для умягчения. Обязательно помните о том, что установка по умягчению снижает давление в трубопроводе.

Размеры 1

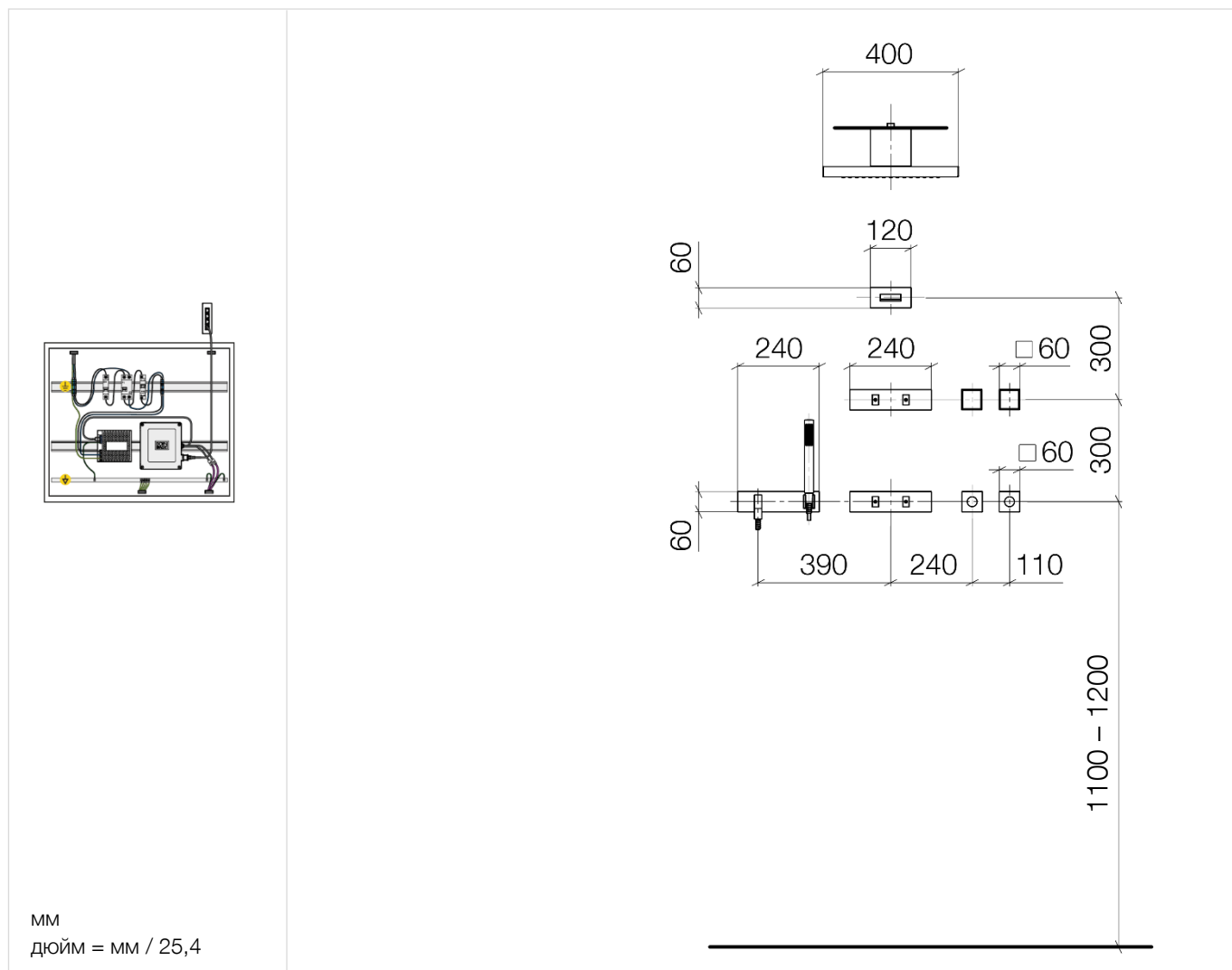


- 300 мм / 11-3/4" минимальное расстояние до блока предварительной сборки (центр / центр) WATER CURVE / WATER SHEET, 2 x WATER FAN / 2 x WATER BAR и, если применимо, JUST RAIN
- 90 мм / 3-1/2" минимальное расстояние между элементами управления SMART TOOL (середина / середина) по горизонтали и вертикали
 - ни в коем случае не меньше!

- 400 мм / 1 ф. 3-5/8" рекомендуемое минимальное расстояние от JUST RAIN до пользователя
- 1 310 мм / 4 ф. 3-5/8" рекомендуемая разность высот между верхней кромкой готового пола (ВКГП) и гарнитурой душевого шланга для человека ростом 1 750 мм / 5 ф. 9"

Расположение элементов и расстояние между ними согласно индивидуальным предпочтениям.

Размеры 2



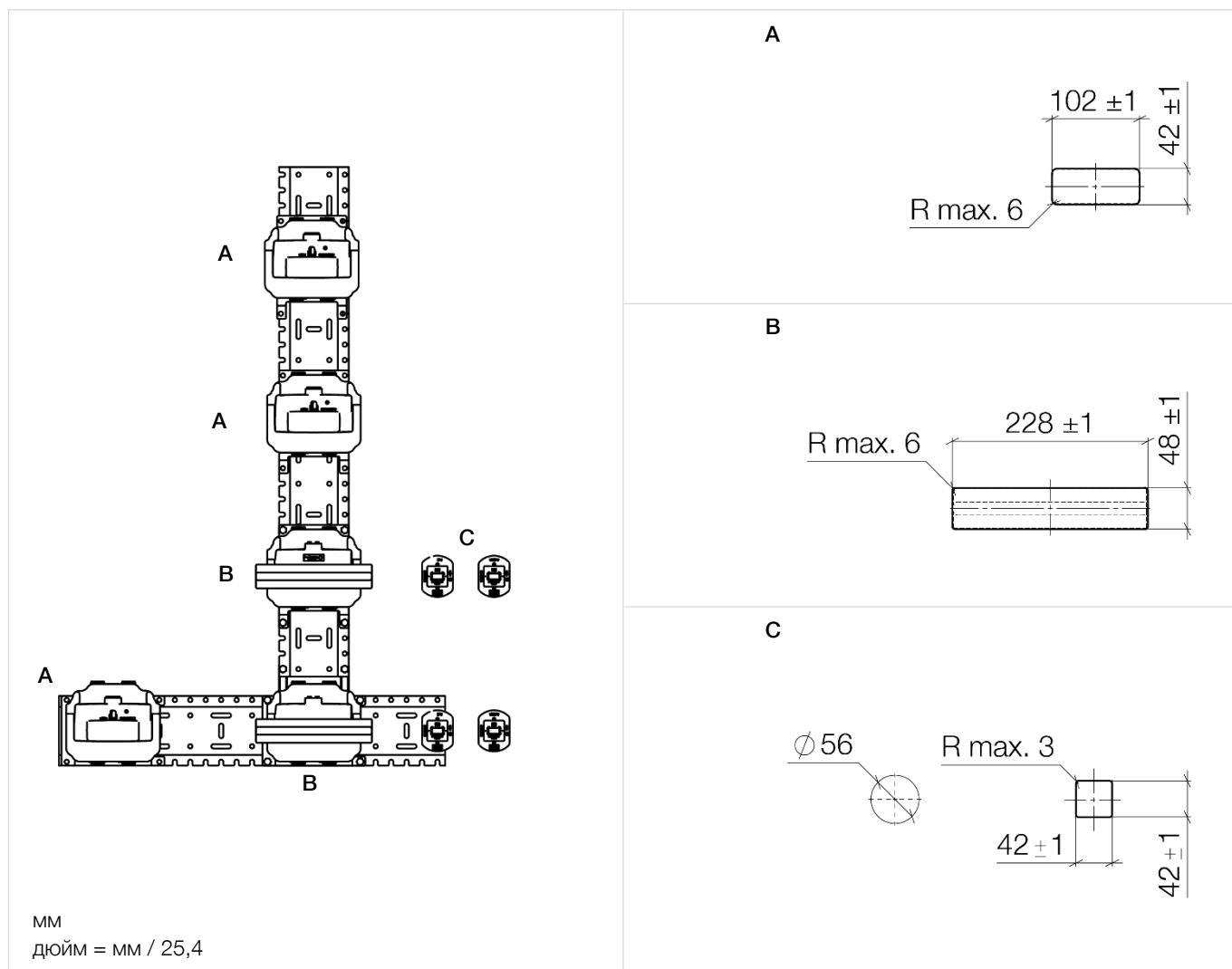
JUST RAIN с присоединением на стене / с присоединением на потолке, WATER CURVE, WATER FAN

⚠ VERTICAL SHOWER^{ATT} с WATER CURVE и WATER FAN разрешается использовать только людям, на рост которых можно настроить WATER CURVE и WATER FAN.

Указанные размеры WATER CURVE и WATER FAN действуют для пользователей ростом 1 650 – 1 950 мм / 5 ф. 5" – 6 ф. 4-3/4".

Поэтому может потребоваться подгонка конструкции.

Вырезы



A – JUST RAIN / WATER SHEET / Душевой гарнитур со шлангом

B – WATER FAN / WATER BAR

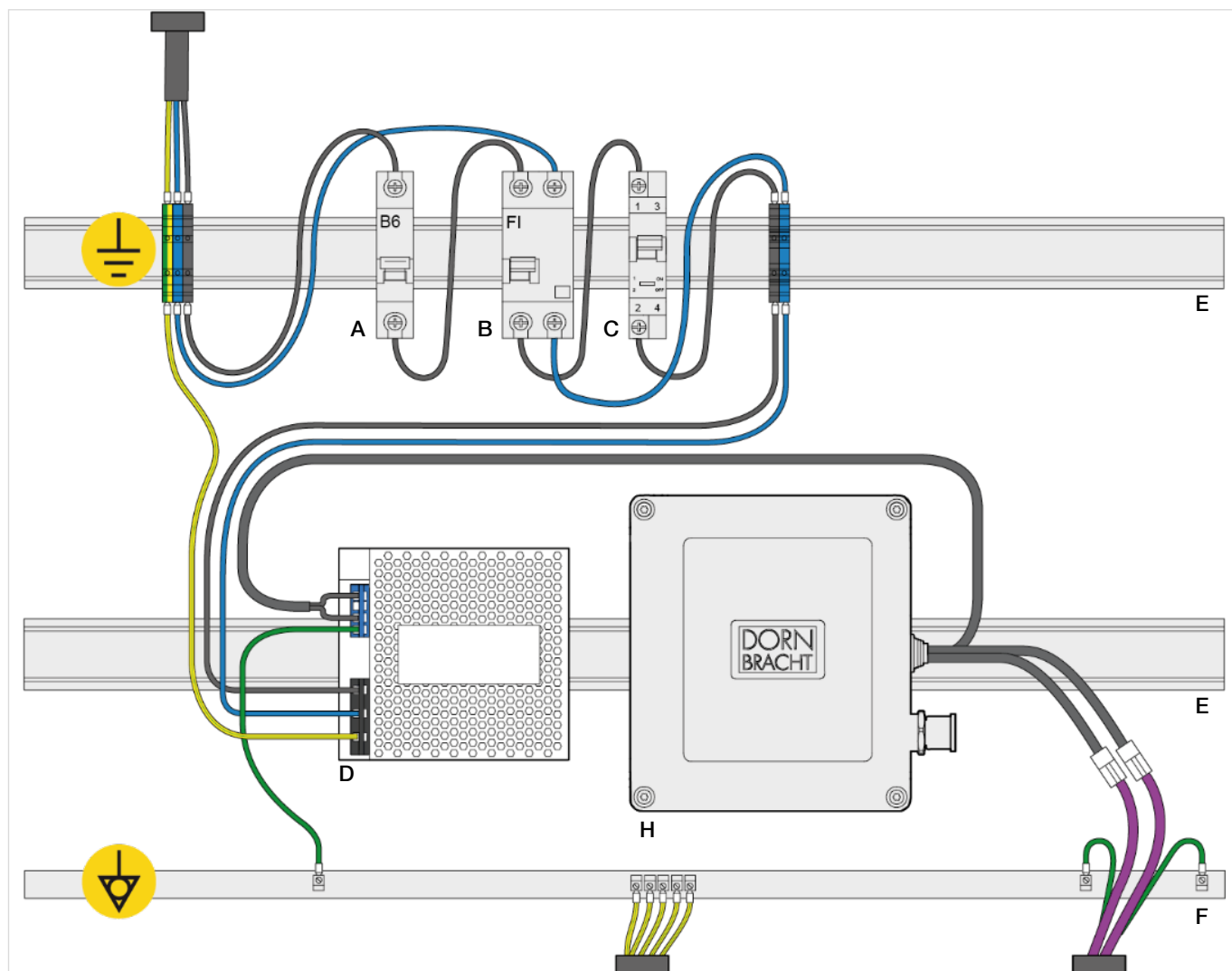
C – Элементы управления SMART TOOLS

! Комплекты предварительного монтажа клапанов eVALVES и элементов SMART TOOLS, кабель VBUS необходимо установить и проверить, не закрывая фальш-стену.

Для элементов управления SMART TOOLS:

- $\varnothing 56$ мм / $\varnothing 2\text{-}1/4$ " отверстие в обшивке для комплекта предварительного монтажа
- 42 ± 1 x 42 ± 1 мм / $1\text{-}5/8$ " x $1\text{-}5/8$ " отверстие в стене (в плитке, натуральном камне и т.д.)

Щит с предохранителями



Требуемая площадь в щите с предохранителями для электрических компонентов:

не менее 500 x 500 x 150 мм /

1 ф. 7-3/4" x 1 ф. 7-3/4" x 6" (внутри).

Электрические компоненты (в объеме поставки)

D – трансформатор 100 – 240 В пер. ток / 12 В пост. ток, 5 А

H – Motherboard Box

Заказчик обеспечивает наличие следующих защитных выключателей и электрических компонентов:

A – автоматический выключатель (6 А, тип B)

B – выключатель дифференциального тока (30 мА, 2-полюсный, тип A)

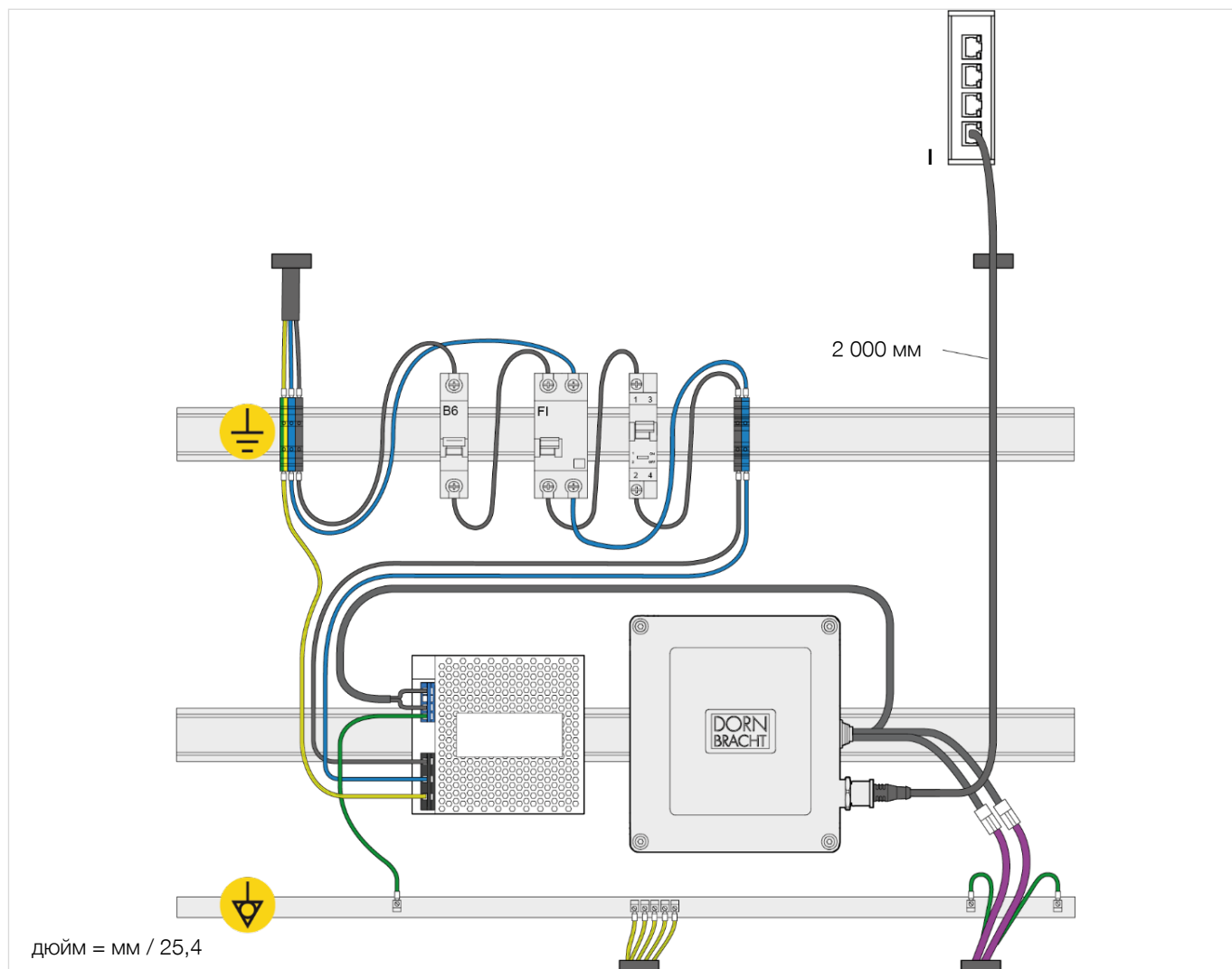
C – 1 x рубильник (16 А).

E – 2 x монтажная шина TS 35

F – Шина для выравнивания потенциалов

Шину для выравнивания потенциалов следует соединить с главной заземляющей шиной.

Сетевое соединение



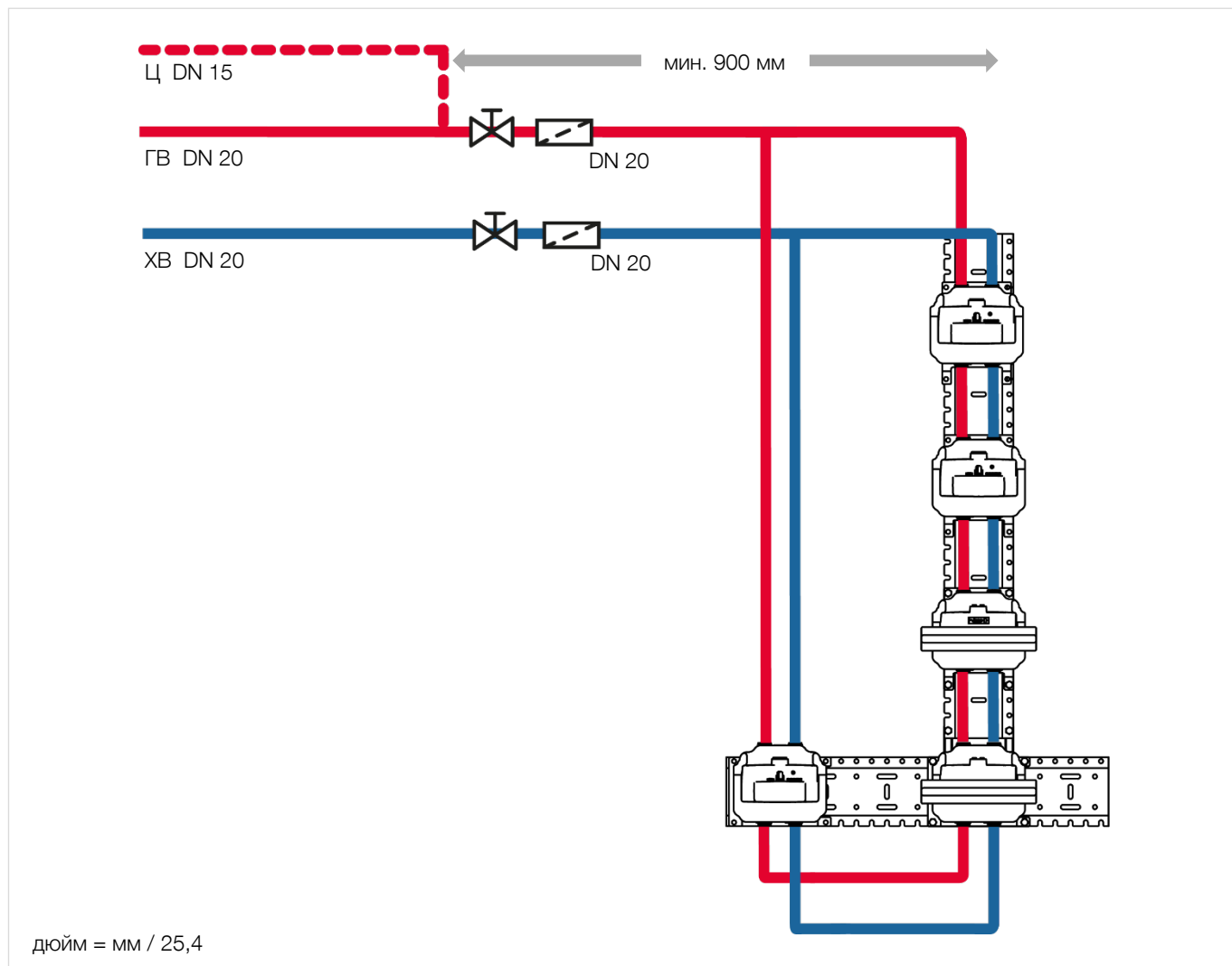
Сетевое соединение позволяет реализовать следующие функции:

- Управление с мобильного устройства (SMART WATER APP)
- Интеграция в систему интеллектуального дома (открытый интерфейс)
- Связь с другими аудиовизуальными средствами (например, системами освещения и воспроизведения звука)

Dornbracht рекомендует привлечь системного интегратора.

I – Для подсоединения VERTICAL SHOWER^{ATT} к информационной сети требуется специальная сетевая розетка (I) с контактом согласно TIA 568A. Локальная информационная сеть должна быть защищена аппаратным устройством сетевой защиты (маршрутизатором).

Стандартный вариант установки



Требуемая номинальная ширина (DN) для труб и фитингов:

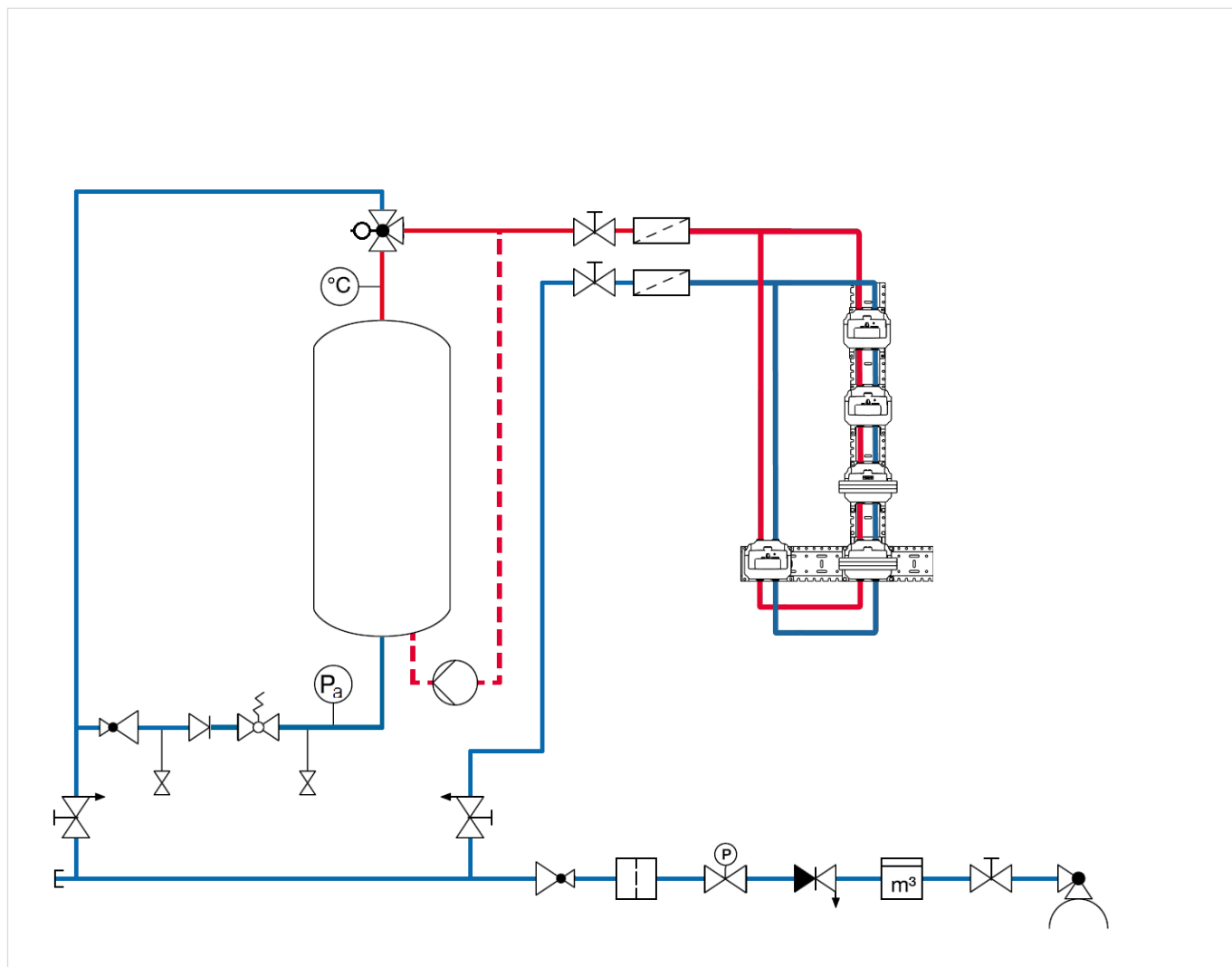
- DN 20 – трубопровод горячей и холодной воды (ГВ + ХВ)
- DN 20 – кольцевой трубопровод (петля)
- DN 15 – Циркуляционный трубопровод (Ц).

- 900 мм / 2 ф. 11-3/8" минимальное расстояние от узла подключения циркуляционного трубопровода (Ц) до первого eVALVE в VERTICAL SHOWER^{ATT}

Следующие компоненты трубопровода горячей и холодной воды (ГВ + ХВ) должны располагаться так, чтобы к ним был доступ в любой момент (возможность ревизии):

- 2 x запорный клапан (DN 20)
- 2 x грязеулавливающий фильтр (DN 20)

Схема



Пример инсталляции согласно EN 1717.








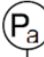








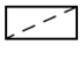
Обязательно соблюдайте нормы, действующие на территории вашей страны.

Предусматривает заказчик:

- фильтр (главный трубопровод)
- редукционный клапан (главный трубопровод)

Пояснение на следующей странице

Легенда

	водопровод дома (объекта)		опорожнение
	запорный клапан		клапан предотвращения обратного потока
	счетчик воды		предохранительный клапан (подпружиненный)
	клапан предотвращения обратного потока с опорожнением		манометр
	главный запорный клапан с манометром		термометр
	фильтр		циркуляционный насос
	редукционный клапан		емкостный водонагреватель
	запорный клапан с опорожнением		
	термостатический смесительный клапан		
	грязеулавливающий фильтр		

Указания по сантехнике

расчет трубопроводной сети

Расчет трубопроводной сети выполняется согласно EN 806-3 и DIN 1988-300.

При расчете сети обязателен учет всех точек подачи воды и их одновременная работа (принцип одновременности).

Компоненты понижения давления в VERTICAL SHOWER^{ATT}:

– запорный клапан 1,2 кПа / 0,174 psi / 0,012 бар
– грязеулавливающий фильтр 14 кПа / 2,03 psi / 0,14 бар

Компоненты понижения давления, предоставляемые заказчиком:

– счетчик воды см. указания производителя
– фильтр см. указания производителя
– редукционный клапан (главный водопровод) см. указания производителя
– при необходимости установка по умягчению см. указания производителя

При необходимости установить систему повышения давления с регулируемым числом оборотов (напр., согласно DIN 1988-500).

Подготовка горячей воды

Для выбора оптимального снабжения горячей водой (с учетом других потребителей и одновременного пользования) требуется выполнить индивидуальный расчет расхода воды (напр., согласно DIN 1988-200, DIN 4708-2, DIN 4753-7, VDI 6003).

Если температура горячей воды установлена на значение выше 65 °C / 149 °F, то за системой горячего водоснабжения необходимо вмонтировать термостатический смеситель (напр., при использовании систем солнечного отопления).

Если на объекте требуется регулярное проведение термодезинфекции, то заказчик должен предусмотреть байпас термостата, включаемый вручную или автоматически.

Трап в полу

Для выбора оптимального слива (с учетом пропускного расхода целой системы) требуется выполнить индивидуальный расчет расхода воды (напр., согласно EN 12056-1/-2, DIN 1986-100).

Рекомендуемая пропускная способность слива/величина присоединяемых мощностей 1,5 л/с / 0,4 gps

Рекомендуемый размер водосточной трубы

DN 75

Санитарно-техническое оборудование

Обязательно промойте всю систему чистой водой (соблюдайте при этом действующие нормы по промывке труб).

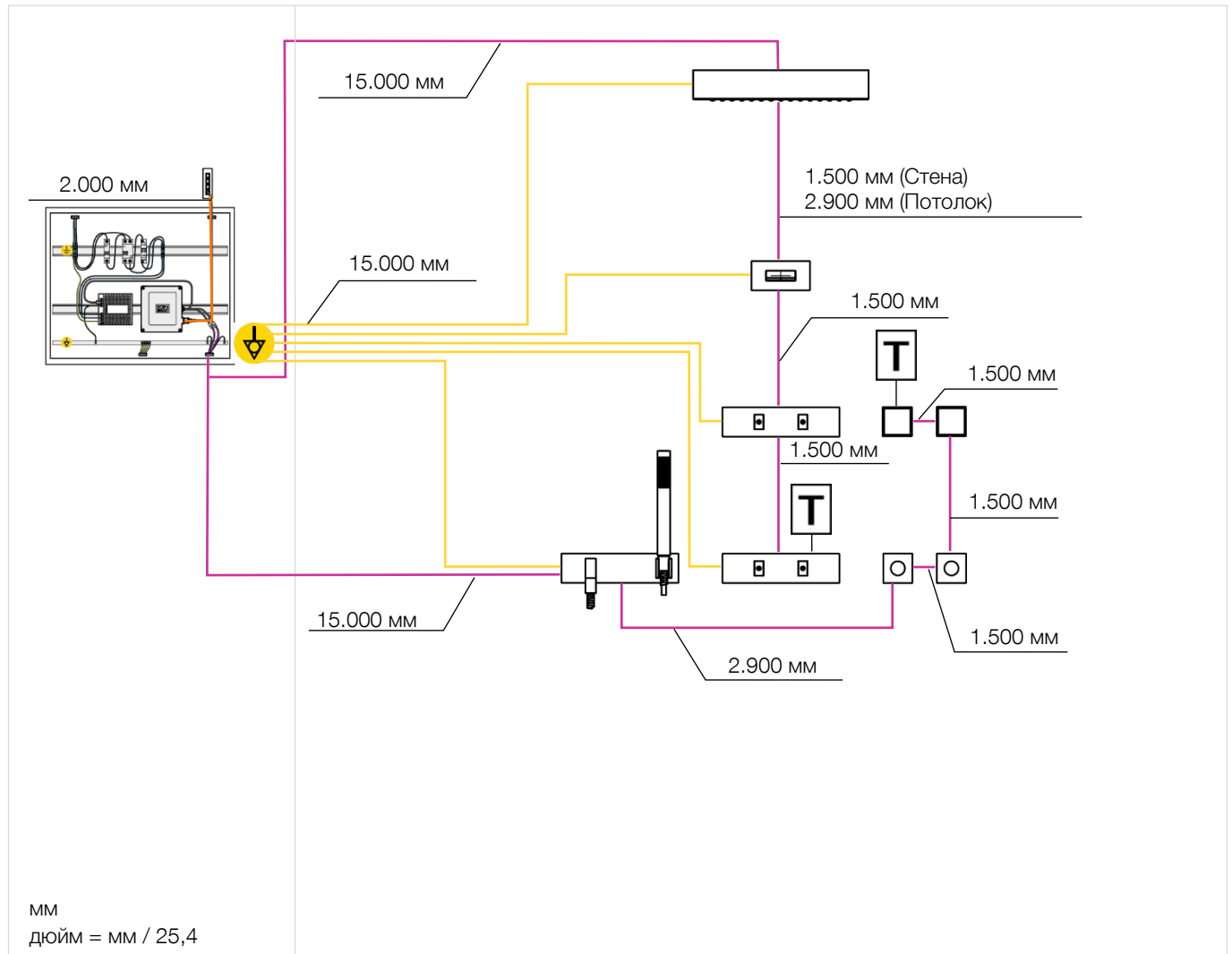
Составить протокол промывки (напр., EN 806-4 / DIN 1988-200).

Промывание перед монтажом комплекта конечного монтажа и вводом в эксплуатацию.

Испытание трубопроводной системы под давлением (без угловых клапанов) обязательно. Порядок проведения испытания трубопроводной системы под давлением (подготовительные шаги/основное испытание) зависит от материала, из которого сделаны трубы. Подробная информация указана в действующих директивах (EN 806-4, DIN 1988-200 и т.д.).

Следует создать протокол проверки.

Схема



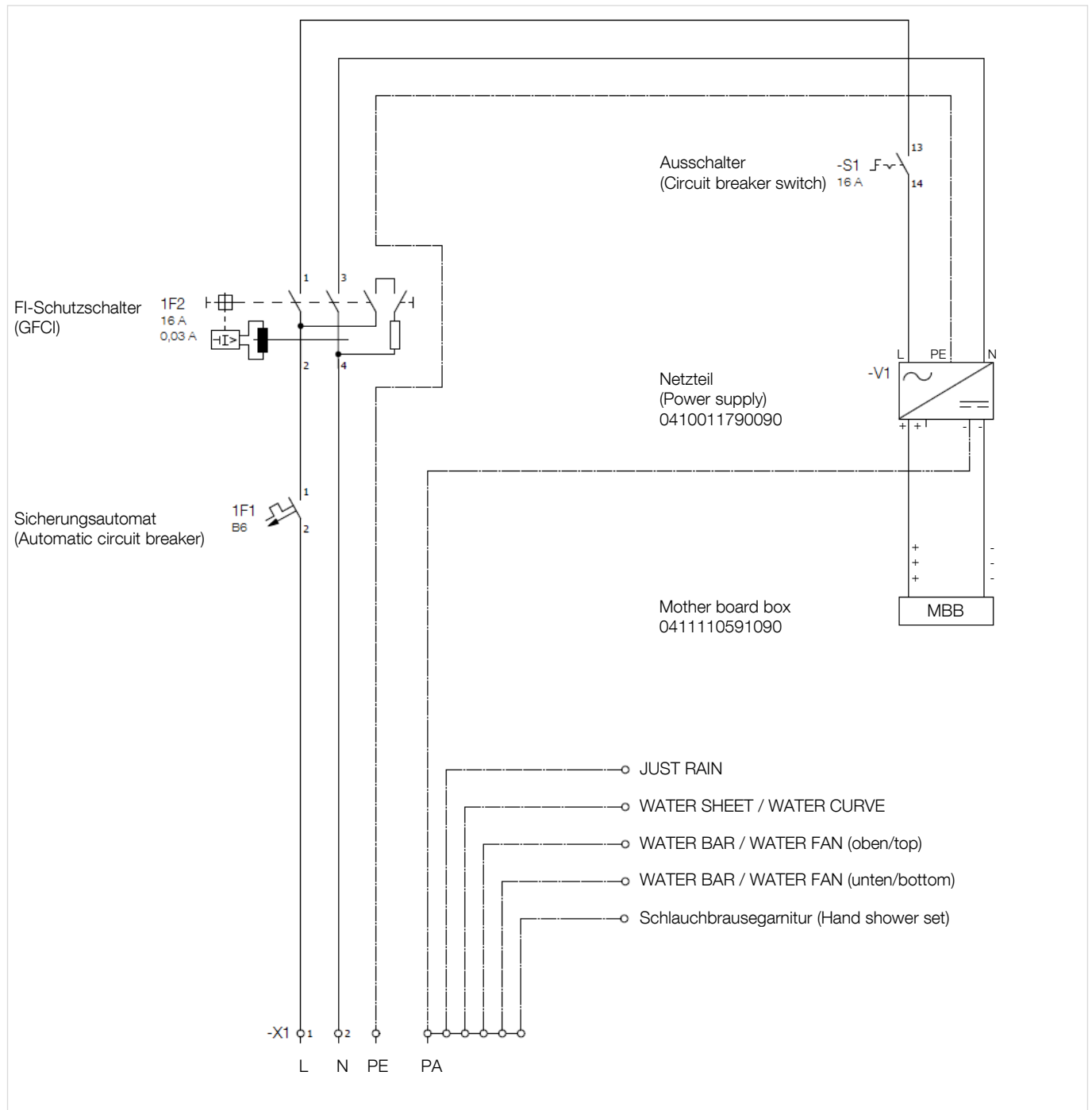
- = линия Ethernet (CAT 7)
- = линия VBUS
- = линия выравнивания потенциалов (4 мм² / AWG 11)
- ⚡ = выравнивание потенциалов

T = концевой резистор

⚠ Не сматывать слишком длинные кабели! Слишком длинные кабели следует укоротить или закрепить в форме меандра (извиваясь).

Значения длины указаны по состоянию поставки.

Принципиальная схема щита с предохранителями



Указания по электрике

Установка электрооборудования

Выполняйте подключение электрических узлов только отключив питание от сети.

⚠ Неквалифицированное подключение электрооборудования и подключение электрооборудования, выполненное без соблюдения настоящих указаний может привести к смерти или тяжелым травмам, удару током и повреждению имущества.

Электрооборудование должен подключать квалифицированный электрик, придерживаясь IEC (МЭК) 60364-4-41 и DIN VDE 0100. Обязательно соблюдайте нормы, действующие на территории вашей страны.

Соединение оборудования разрешается только оригинальными компонентами компании Dornbracht.

Выравнивание потенциалов

⚠ Не размещать уравнивание потенциалов вблизи водопроводных труб.

Использование и прокладка линий уравнивания потенциалов (4 мм² / AWG 11) обязательны.

Предусматривает заказчик:

- щит с предохранителями согласно указаниям по планированию
- автоматический выключатель (6 А, тип В)
- выключатель дифференциального тока (30 мА, 2-полюсный, тип А)
- 1 х рубильник (16 А).
- 2 х монтажная шина TS 35
- Шина для выравнивания потенциалов
- подключение к сети согласно TIA 568A, при необходимости

Зоны защиты

Учитывайте предписания по зонам защиты согласно DIN VDE 0100, часть 701 (IEC (МЭК) 60364-7-701).

Обязательно соблюдайте нормы, действующие на территории вашей страны.

Соблюдайте вид защиты каждого отдельного электрокомпонента. Помните, что защита компонентов должна быть обеспечена для прибора в сборе.

Следующие электрокомпоненты должны быть установлены вне зон защиты 0 – 2:
Распределительный щит

Поскольку WATER SHEET / WATER CURVE, WATER BAR / WATER FAN, гарнитура душевого шланга и органы управления SMART TOOLS работают на низком безопасном напряжении (12 В), разрешается их установка в защитной зоне 1.

VBUS соединение электрических компонентов (Daisy Chain (Гирляндная цепь)) должно заканчиваться прерывателем (терминатором)

К одной Daisy Chain (Гирляндная цепь) разрешается последовательно подключать не более 5 компонентов. Если общая компоновка системы отличается от указаний по планированию, обязательно свяжитесь с Dornbracht заблаговременно.

Общая длина Daisy Chain (Гирляндная цепь) не должна превышать 30 000 мм / 98 ф. 5-1/8".

Технические характеристики

Общая информация

Вес

- JUST RAIN 12 кг / 26,5 lbs (US)

Глубина монтажа

- Предварительный монтаж комплекта eVALVE
мин. 153 мм / 6"
макс. 176 мм / 7"
- JUST RAIN с присоединением на потолке
мин. 141 мм / 5-1/2"
макс. 164 мм / 6-1/2"
- Элементы управления SMART TOOLS
мин. 141 мм / 5-1/2"
- Диаметр отверстия для встроенного корпуса
56 мм / 2-1/4"

Электротехнические характеристики

Электропитание

Блок питания (коробка предохранителей)

- Напряжение на входе 100 – 240 В пер. ток
- Напряжение на выходе 12 В пост. ток
- Частота на входе 50 – 60 Гц
- Максимальная потребляемая мощность 40 Вт

Предварительный монтаж комплекта eVALVE (WATER CURVE / WATER SHEET, 2 x WATER FAN / 2 x WATER BAR, Душевой гарнитур со шлангом)

- Напряжение питания 12 В пост. ток
- Степень защиты IP 55
- Выравнивание потенциалов 4 мм² / AWG 11

Элементы управления SMART TOOLS (дисплейный переключатель и поворотный регулятор)

- Напряжение питания 12 В пост. ток
- Степень защиты IP X4

Санитарно-технические характеристики

- Изделие является искробезопасным согласно EN 1717
- Термостат соответствует параметрам согласно EN 1111.
- Защита от ошпаривания (заводская настройка)
43 °C / 109 °F

Размеры линий снабжения

- Горячая/холодная вода 2 x DN 20

Слив

- Пропускная способность слива/величина присоединяемых мощностей 1,5 л/с / 0.4 gpm
- Рекомендуемый размер канализационной трубы DN 75

Для выбора оптимального слива (с учетом пропускного расхода целой системы) требуется выполнить индивидуальный расчет расхода воды (напр., согласно EN 12056-1/-2, DIN 1986-100).

Максимальный пропускной расход при гидравлическом напоре 300 кПа / 45 psi / 3 бар (с WATER CURVE / WATER FAN)

- Общий 70 л/ мин / 18,5 gpm
- BALANCE (5:45 Мин.) 118,5 л / 31,3 gal
- DE-STRESS (5:40 Мин.) 111,8 л / 29,5 gal
- ENERGIZE (5:20 Мин.) 115,4 л / 30,5 gal

Максимальный пропускной расход при гидравлическом напоре 300 кПа / 45 psi / 3 бар (с WATER SHEET / WATER BAR)

- Общий 66 л / мин / 17,4 gpm
- BALANCE (5:00 Мин.) 79,7 л / 21,1 gal
- DE-STRESS (5:05 Мин.) 97,9 л / 25,9 gal
- ENERGIZE (4:30 Мин.) 67,9 л / 17,9 gal

Знак технического контроля

CE

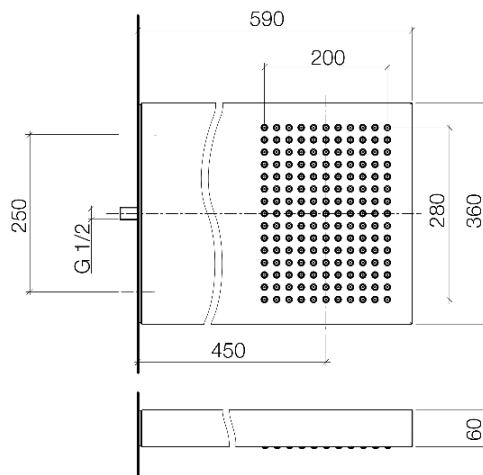
Введение
 Планирование
 Установка
 Данные о продукте
 Адреса

Технические характеристики
 Размерные чертежи

JUST RAIN
 WaterCurve / WaterSheet
 WaterFan / WaterBar
 Душевой гарнитур со шлангом
 Элементы управления

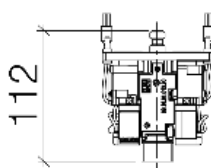
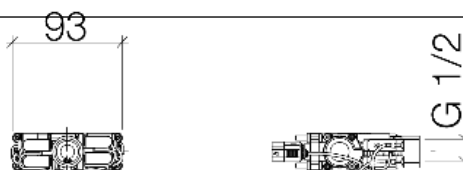
JustRain

JUST RAIN с присоединением на стене
 41 550 979-FF



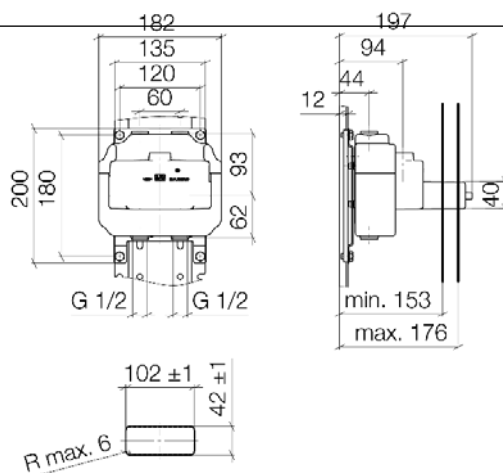
MM

35 315 970 90



MM

35 212 970 90

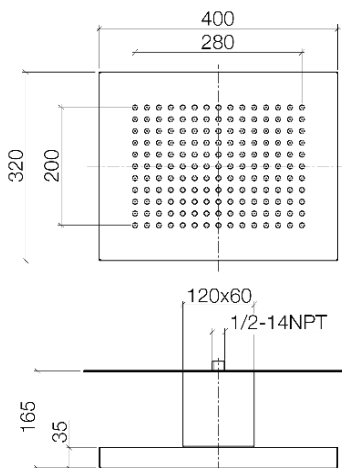


MM

Inch = MM / 25,4

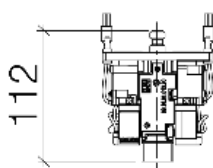
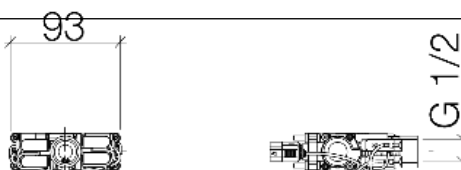
JustRain

JUST RAIN с присоединением на
 потолке
 41 507 979-FF



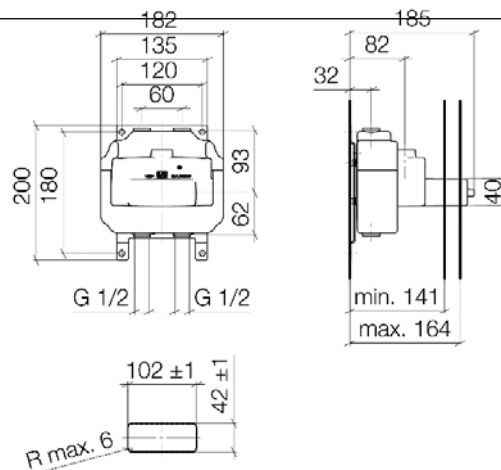
MM

35 315 970 90



MM

35 212 970 90

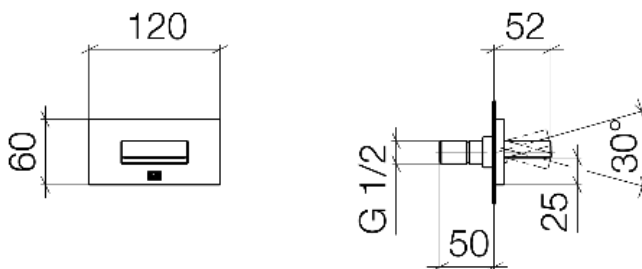


MM

Inch = мм / 25,4

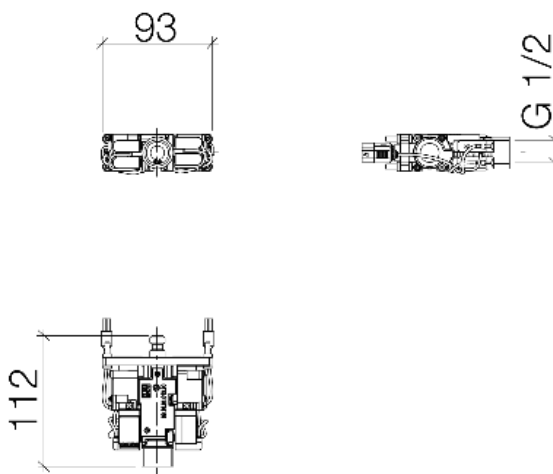
WaterCurve

36 514 979-FF



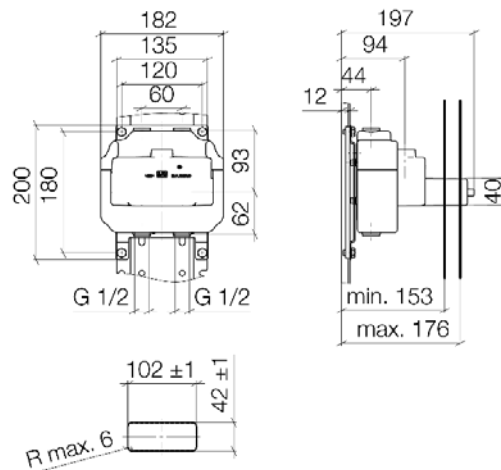
MM

35 315 970 90



MM

35 212 970 90

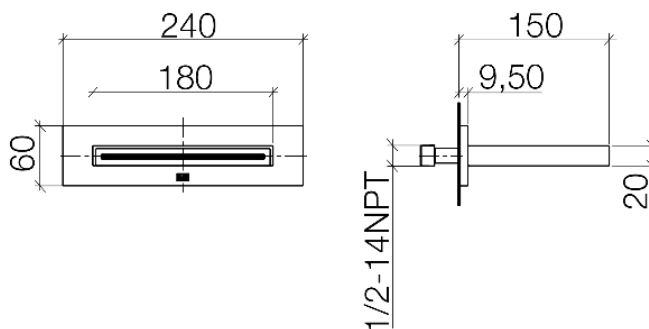


MM

Inch = мм / 25,4

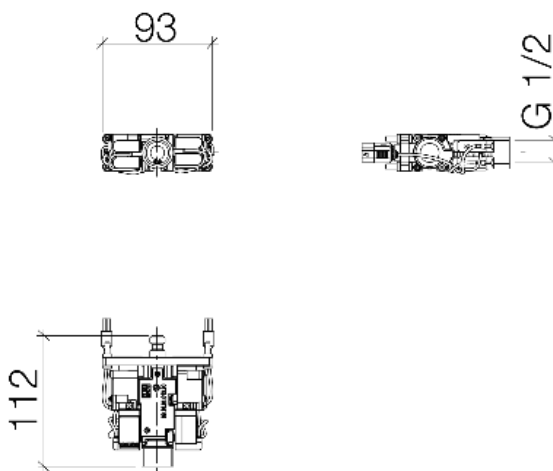
WaterSheet

13 415 979-FF



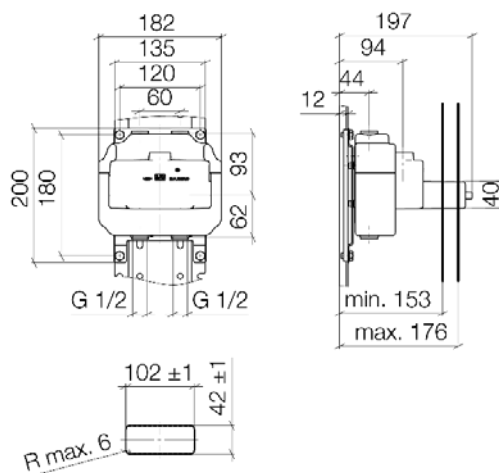
MM

35 315 970 90



MM

35 212 970 90

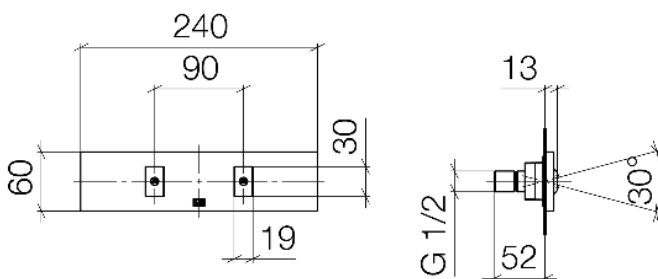


MM

Inch = мм / 25,4

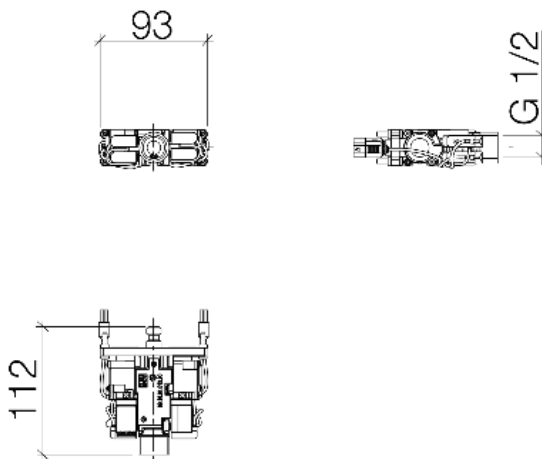
WaterFan

36 512 979-FF / 36 513 979-FF



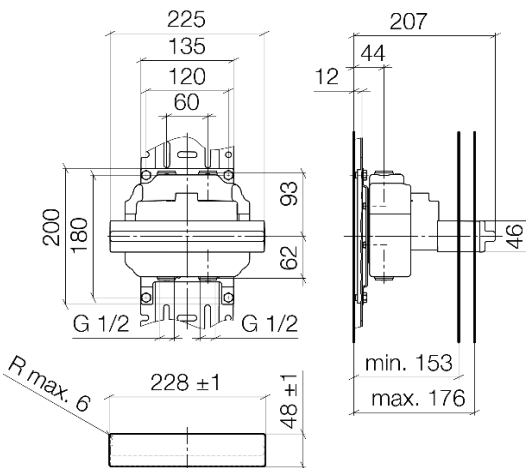
MM

35 315 970 90



MM

35 213 970 90

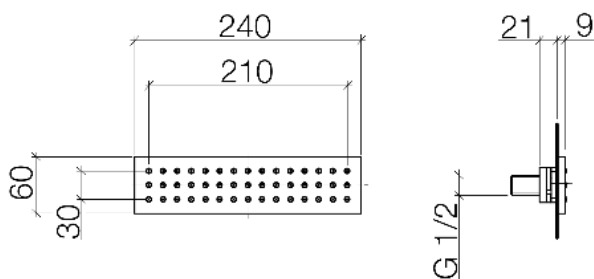


MM

Inch = MM / 25,4

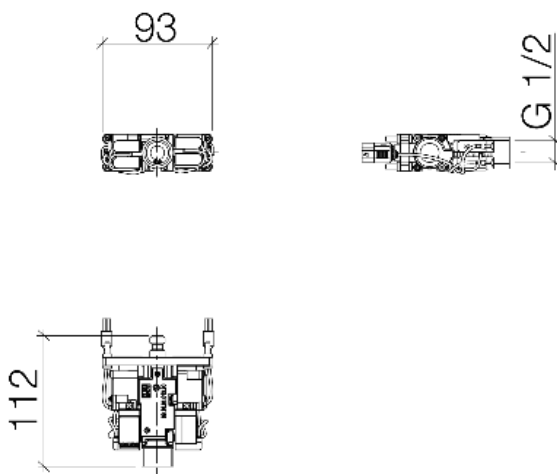
WaterBar

36 517 979-FF



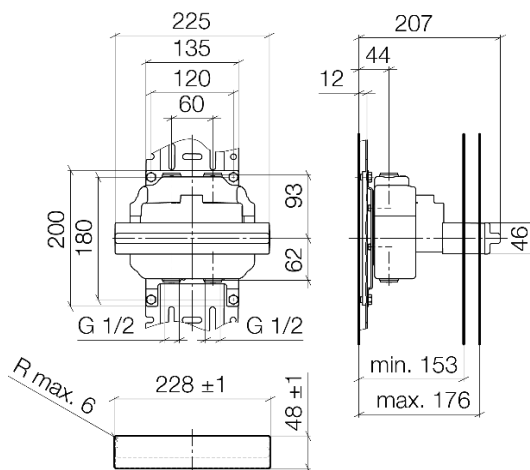
MM

35 315 970 90



MM

35 213 970 90

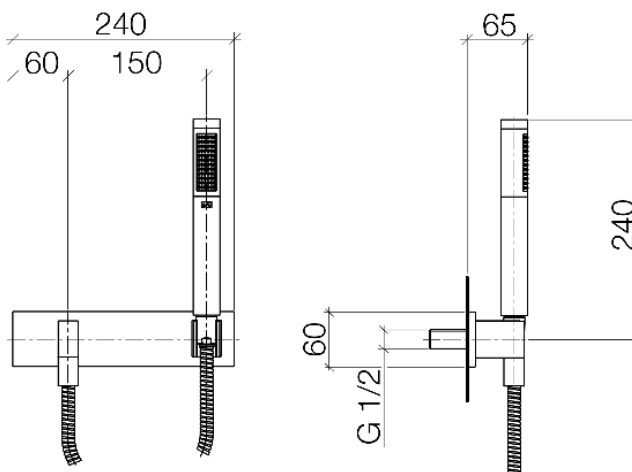


MM

Inch = мм / 25,4

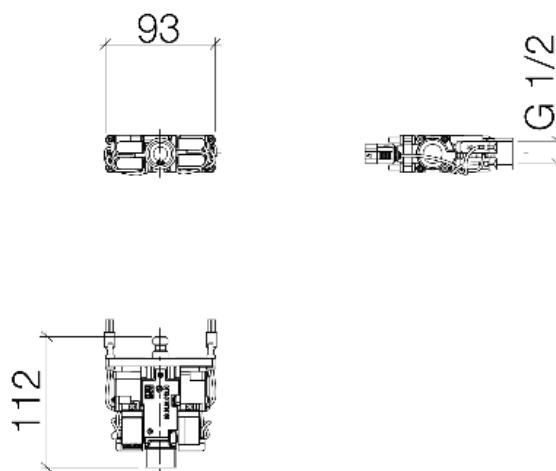
Душевой гарнитур со шлангом

27 818 979-FF



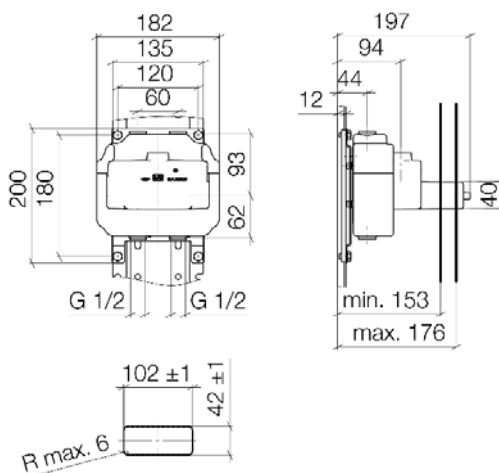
MM

35 315 970 90



MM

35 212 970 90

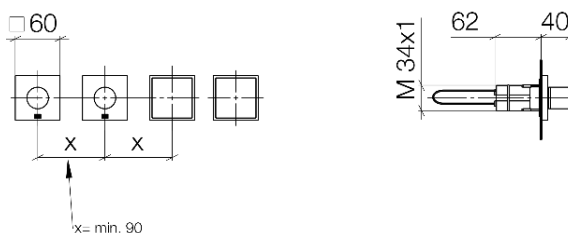


MM

Inch = мм / 25,4

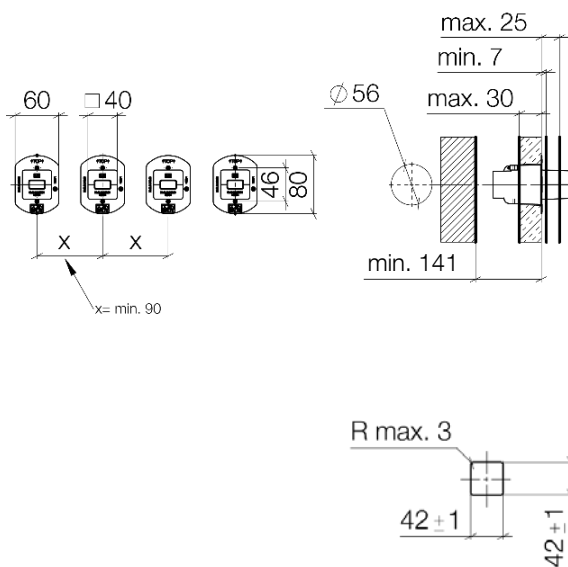
Элементы управления SMART TOOLS

Smart Tools



MM

Комплект предварительного
монтажа SMART TOOLS



MM

Inch = мм / 25,4

Europe

DE	Dornbracht Deutschland GmbH & Co.KG Hotline Technische Beratung E-Mail tservice@dornbracht.de Dornbracht International GmbH E-Mail tservice@dornbrachgroup.com	Tel. +49 (0)2371 433 480 Fax +49 (0)2371 433 175
BE	Dornbracht E-Mail mail.bnl@dornbrachgroup.com	Tel. +32 (053) 81 02 78 (Vlaams) +32 (053) 81 02 79 (French) Fax +32 (053) 80 47 41
CH	Dornbracht Schweiz AG E-Mail mail@dornbrachgroup.ch	Tel. +41 (0) 62 787 20 30 Fax +41 (0) 62 787 20 40
CZ, SK	Agentura Kramárová E-Mail mkramar@email.cz	Mob. +420 724 207 528
ES, PT	Dornbracht España S.L. E-Mail mail@dornbrachgroup.es	Tel. +34 93-272 391 0 Fax +34 93-272 391 3
FR	Dornbracht France SARL E-Mail mail@dornbrachgroup.fr	Tel. +33 (0) 1 40 21 10 70 Fax +33 (0) 1 40 21 37 01
HU	Z-A Design Stúdió Kft. E-Mail dornbracht@zadesign.hu	Tel. +36 70 77 50 954
IT	Dornbracht Italia s.r.l. E-Mail mail@dornbrachgroup.it	Tel. +39 02 81 83 43 1 Fax +39 02 81 83 43 215
LT, EE, LV	Arunas Jazukevicius E-Mail arunas.jazukevicius@burgbad-baltics.com	Tel. +370 686 303 13 Fax +370 37 202767
NL	Dornbracht Nederland B.V. E-Mail mail.bnl@dornbrachgroup.com	Tel. +31 (0) 10 52 43 400 Fax +31 (0) 10 52 43 410
PL	Honorata Broniowska E-Mail: biuro@dornbrachgroup.pl	Tel. +48 (0) 95-728 261 7 Mob. +48 (0) 602471319
RO, BG, MD	Reallize Consult SRL E-Mail dornbracht@reallize.ro	Tel. +40 21 528 03 91 Mob. +40 722 654 654 Fax +40 21 528 03 90
RU, BY, KZ	OSA GmbH & Co. KG E-Mail osa@o-s-a.de	Tel. +7 (499) 241 8259
DK, SE, NO, FI, IS	Dornbracht Nordic A/S E-Mail mail@dornbrachgroup.dk	Tel. +45 50 84 54 00
SRB, BIH, MNE, MK, HR	DOZEN Stars d.o.o. E-Mail nenadkop@yahoo.com E-Mail zoja.jovicevic@yahoo.com	Tel. +381 (11) 6555120, 6555119, 6555118 Fax +381 (11) 22 83 966
AM, AZ, GE, GR, KG, TJ, TR, TM, UZ, Northern Cyprus	Dornbracht Turkey/Central Asia E-Mail mail@dornbrachgroup.com.tr	Tel. +90 (0) 212 284 9495 Fax +90 (0) 212 284 0023
UA	Lesia Khelemendyk E-Mail office@helena.com.ua	Tel. +38 (0) 44-244 7682 Fax +38 (0) 44-244 7682
UK, IE	Dornbracht UK Ltd. E-Mail mail@dornbrachgroup.co.uk	Tel. +44 (0) 2476-717 129 Fax +44 (0) 2476-718 907
Central Europe		
AT	Dornbracht Austria GmbH E-Mail mail@dornbrachgroup.at	Tel. +43 (0) 2236-677360 Fax +43 (0) 2236-677360 20

Americas

US, CA, Central America, South America	Dornbracht Americas Inc.	Tel.	+1 800-774-1181
	E-Mail dornbrachtam@dornbrachtgroup.com		+1 770-564-3599
	E-Mail technicalservice@dornbracht.com	Fax	+1 800-899-8527

Mexico	German Concepts S.A. de C.V.	Tel.	+52 (55) 53 43 84 50
	E-Mail rmijares@germanconcepts.com.mx	Fax	+52 (55) 53 43 90 97

	Dornbracht Americas Inc.	Tel.	+1 800-774-1181
			+1 770-564-3599
		Fax	+1 800-899-8527

Asia Pacific

HK/MAC, JP, KR, TW, NZ, AUS	Dornbracht Asia Pacific Ltd.	Tel.	+852 2505 6254
	E-Mail mail@dornbrachtgroup.hk	Fax	+852 2505 9722

SG, ML, ID, PH, TH, VN	Dornbracht South East Asia Pte. Ltd.	Tel.	+65 6823 6813
	E-Mail mail@dornbrachtgroup.sg		

CN	Dornbracht (Shanghai) Commercial Ltd.	Tel.	+86 (0) 21-6360 6930
	E-Mail mail@dornbrachtgroup.com.cn		+86 (0) 21-5150 6775
		Fax	+86 (0) 21-6361 4155

IN	Dornbracht India Private Ltd.	Tel.	+91 22 26853900
	E-Mail mail@dornbrachtgroup.in		+91 22 26853912
		Fax	+91 22 26853900

Middle East

AE, BH, EG, IQ, IR, JO, KW, LB, OM, PK, QA, SA, SY, YE	Dornbracht International GmbH - Rep. Office	Tel.	+971 4 380 6611
	E-Mail DornbrachtME@dornbrachtgroup.com	Fax	+971 4 380 6606

LB	Naji Kanafani & Fils	Tel.	+961 1 307 400
	E-Mail info@kanafani.com.lb	Mob.	+961 3 251 630
		Fax	+961 1 307 403

South Africa

ZA	Siobhan Thomas	Tel.	+27 215 117 888
	E-Mail Siobhan@dornbracht.co.za		

West Africa

BJ, CI, CM, GH, GM, GA, SN	Mr. Amine Moghrabi	Mob.	+225 05 55 38 38
	E-Mail amine_mak@idm.net.lb		+961 3 29 02 49
	E-Mail amine_mak@hotmail.com		

Aloys F. Dornbracht GmbH & Co. KG Armaturenfabrik
Köbbingser Mühle 6, D-58640 Iserlohn
Тел. +49(0)2371 433-0, Факс +49(0)2371 433-232
mail@dornbracht.de, dornbracht.com

Dornbracht Group

Premium Solutions for Interior Architecture