



Descripción del producto

Escobillero mural
Vaso escobillero de vidrio acabado mate
Material: Acero inoxidable AISI 304
Acabado: Negro mate
Serie Pompei

Especificaciones técnicas:

Escobillero mural. El producto se compone de un tubo soporte a pared cuadrado, un vaso porta escobillas y el conjunto escobilla. El vaso porta escobillas, fabricado en vidrio mateado al ácido, se encastra en el accesorio de fijación en forma de aro cuadrado. El conjunto de piezas metálicas montado tiene un acabado negro mate, que le confiere una resistencia adecuada frente a la corrosión. El conjunto escobilla lo forman el mango de la escobilla y el cuerpo del cepillo. El producto se ancla a pared de fábrica de ladrillos con el soporte de fijación fijado mediante 2 tacos de nylon y 2 tornillos. Las dimensiones totales del producto son 90x120x380 mm. El modelo de accesorio para hostelería es GW05 63 04 03, fabricado por GENWEC WASHROOM S.L. – Av. Joan Carles I, 46-48 08908 L'Hospitalet de Llobregat, Barcelona.

Características técnicas

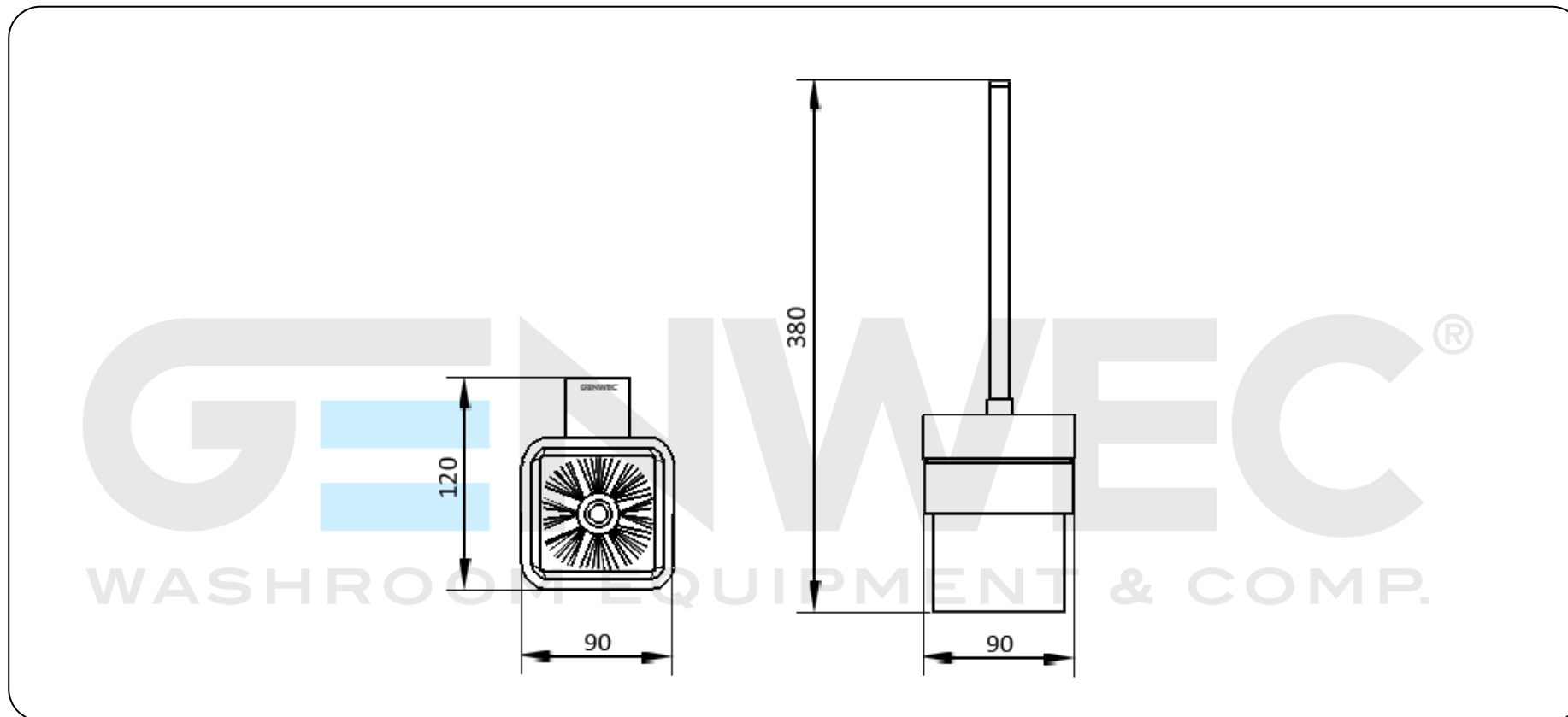
Especificaciones del producto

- Fabricado en acero inoxidable AISI 304
- Vaso portaescobillas de vidrio acabado mateado
- Acabado: Negro mate

Especificaciones del embalaje

- Tipo de embalaje individual: Cartón individual y papel burbuja.

ACCESORIOS DE BAÑO **GW05 63 04 03 Escobillero "POMPEI SERIES"**



Limpieza: Se recomienda un paño de algodón ligeramente humedecido en una solución jabonosa. A continuación, secar.