



### Descripción del producto

Escobillero mural  
Vaso escobillero de vidrio prensado acabado mate  
Material: Latón cromado  
Acabado: Brillante  
Serie Itálica

### Especificaciones técnicas:

Escobillero mural. El producto se compone de un conjunto soporte a pared circular, un vaso porta escobillas fijación lateral y el conjunto escobilla. El conjunto soporte a pared, montado mediante tornillería y fabricado en latón cromado, lo forman un plafón y un accesorio de fijación circular. El vaso porta escobillas, fabricado en vidrio prensado mateado al ácido, se encastra en el accesorio de fijación de elementos circular. El conjunto de piezas metálicas montado tiene un acabado en cromado brillante, que le confiere una resistencia adecuada frente a la corrosión. El conjunto escobilla lo forman el mango de la escobillas y el cuerpo del cepillo. El producto se ancla a pared de fábrica de ladrillos con el soporte de fijación de chapa cincada de acero al carbono, fijado mediante 2 tacos de nylon y 2 tornillos. Las dimensiones totales del producto son 360x158,5x117,9 mm. El modelo de accesorio de baño es el GW05 06 06 02, fabricado por GENWEC WASHROOM S.L. – Av. Joan Carles I, 46-48 08908 L'Hospitalet de Llobregat.

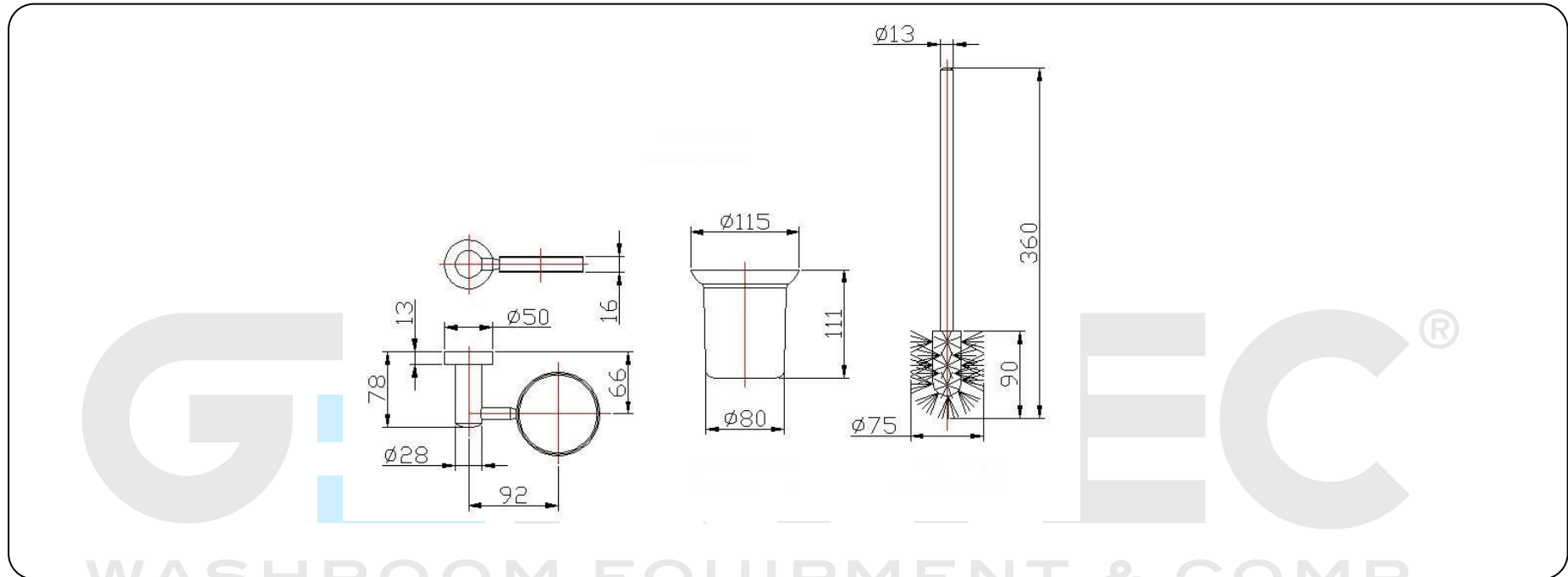
### Características técnicas

#### Especificaciones del producto

- Conjunto soporte de latón cromado montado mediante tornillería
- Vaso porta escobillas de vidrio prensado acabado mateado
- Acabado: Cromado brillante

#### Especificaciones del embalaje

- Tipo de embalaje individual: Cartón individual y papel burbuja.



**Limpieza:** Se recomienda un paño de algodón ligeramente humedecido en una solución jabonosa. A continuación, secar.