

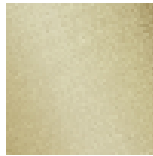
Душ - Deque

Душевой гарнитур со шлангом с накладной панелью - латунь сатинированная

Артикульный номер: 27 818 980-28

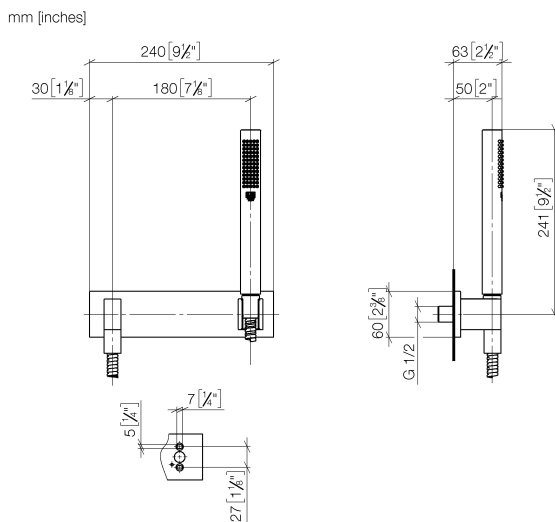


- нормальная струя
- с системой защиты от известковых отложений
- отвод для душа 3/8"
- крышка 240 x 60 мм
- металлический душевой шланг 1250 мм со встроенной защитой от перекручивания
- настенное соединительное колено 1/2"
- расход макс. 15 л/мин
- Защищён от обратного потока.



латунь сатинированная

размерный чертёж



Все величины в мм / дюймах = мм x 0,0394

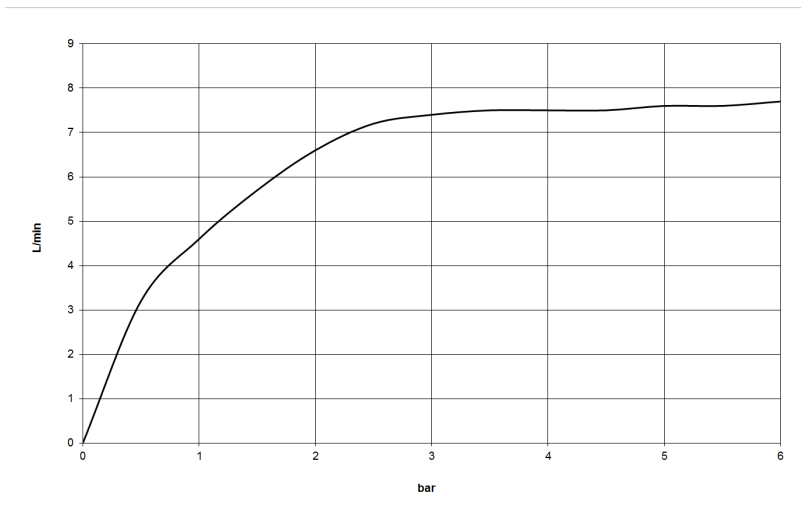


Душ - Deque

Душевой гарнитур со шлангом с накладной панелью - латунь сатинированная

Артикульный номер: 27 818 980-28

график расхода





Душ - Deque

Душевой гарнитур со шлангом с накладной панелью - латунь сатинированная

Артикульный номер: 27 818 980-28

Другие варианты поверхностей



хром

27 818 980-00



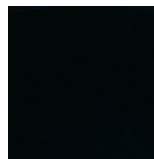
платина матовая

27 818 980-06



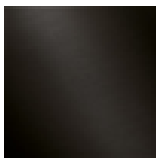
платина

27 818 980-08



чёрный матовый

27 818 980-33



Dark Platinum matt

27 818 980-99

Другие поверхности по запросу (x-tra Service)



35 085 970 90

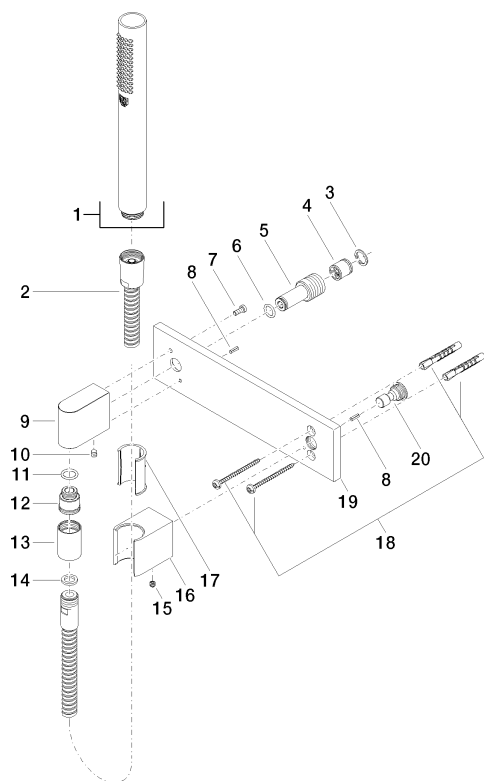
Уголок для настенного
монтажа -

Душ - Deque

Душевой гарнитур со шлангом с накладной панелью - латунь сатинированная

Артикульный номер: 27 818 980-28

Спецификация запасных частей



№	Артикульный №	Наименование	Расходуемое кол-во
1	28 013 979-28	Ручной стержневой душ - латунь сатинированная	1
2	09 30 02 072-28	Металлический шланг для душа 1/2" x 3/8" x 1250 мм - латунь сатинированная	1
3	09 16 01 014 90	кольцо Ø 15 x 1 мм -	1
4	09 23 01 040 90	Back-flow preventer Ø 15,3 x 16 мм -	1
5	09 24 03 116 20 90	ниппель Ø 21 x 50 мм -	1
6	09 14 10 008 90	O-Ring 10,0 x 2,0 мм -	1
7	09 30 30 054 90	Крепление M4 x 10 мм -	1
8	09 31 11 026 90	Рифленный штифт Ø 5 x 12 мм -	2
9	09 11 03 026 20-28	Подключение 22 x 42 x 52 мм - латунь сатинированная	1
10	09 31 11 005 90	Крепление M5 x 10 мм -	1
11	09 14 10 077 90	O-Ring EPDM 70 12,0 x 2,0 мм -	1
12	09 24 03 107 20 90	ниппель Ø 20 x 21,5 мм -	1
13	09 21 02 069-28	чехол Ø 22 x 31 мм - латунь сатинированная	1
14	09 14 20 026 90	Прокладка Centellen WS 3820 14 x 8 x 2 мм Centellen WS 3820 -	1
15	04 31 11 112 00 90	Крепление M5 x 6 мм -	1
16	09 17 20 035-28	Держатель 32 x 40 x 49 мм - латунь сатинированная	1
17	09 18 40 078 90	Держатель Ø 27,5 x 40,5 мм -	1
18	05 30 31 025 00 90	Крепление 4,5 x 60 мм -	1
19	09 11 02 120-28	крышка 240 x 60 x 9 мм - латунь сатинированная	1
20	09 24 03 073 90	ниппель Ø 18 x 28 мм -	1