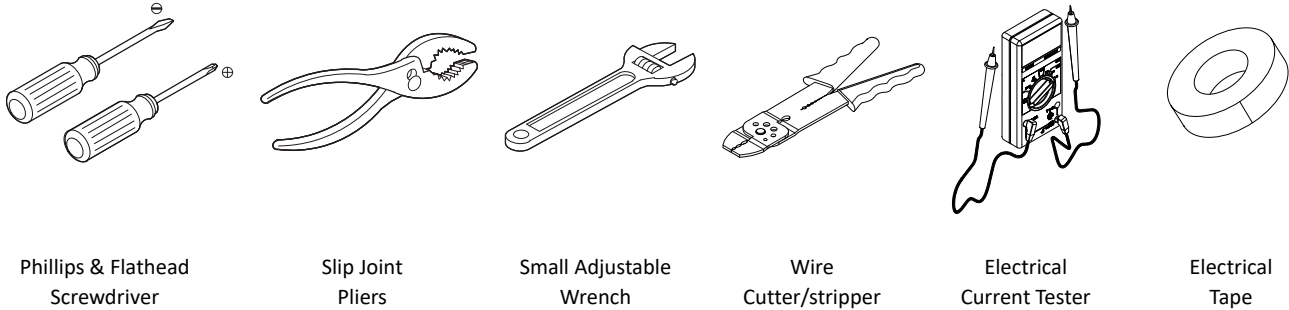


### PREPARATION

1. Record your model number for future reference.
2. **DANGER: Risk of electric shock.** To avoid electric shock, the power must be turned off at the circuit breaker or fuse box before beginning the installation procedure.
3. **DANGER: Risk of electric shock.** To avoid electric shock, the outlet box must be properly grounded.
4. **Important Information.** Inspect the product for any damages. This product is for indoor use only. Observe all local codes.

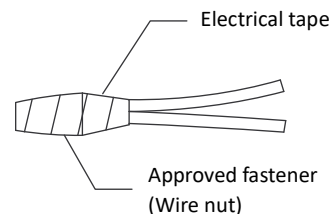
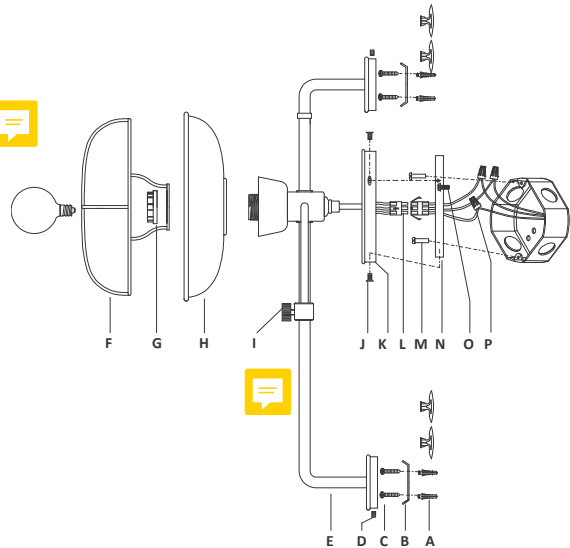
Please see next page for a larger installation image

### TOOLS AND MATERIALS NEEDED



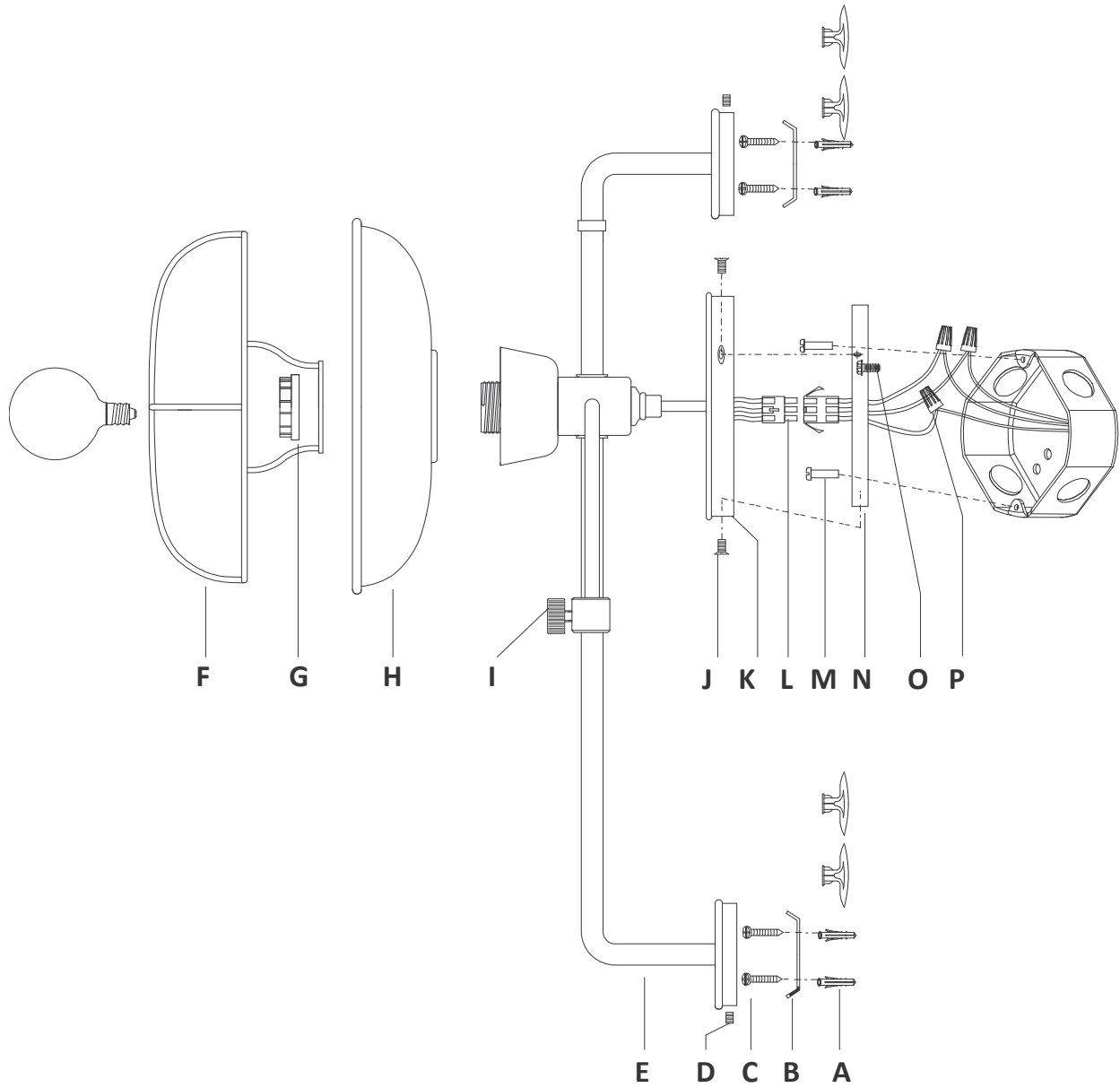
### FIXTURE INSTALLATION

1. Remove the fixture and parts bag(s) from the carton. Put them onto a clean and soft cloth to protect finish. Confirm all parts are included.
2. Hold fixture (E) on to wall in desired mounting position ensuring canopy (K) will align with the junction box and mounting plate (N), mark the anchor holes of plate (B) on the wall, take down fixture (E) and mounting plate (B). Next drill marked anchor holes with 1/4" diameter masonry drillbit for concrete ceiling or 3/8" diameter drillbit for drywall ceiling.
3. Insert suitable anchor (A) for drywall or concrete into wall. Attach plate (B) onto wall with screws (C).
4. Attach mounting plate (N) onto junction box with screws (M).
5. **NOTICE:** To avoid short circuit, make sure wires are not exposed. Fasten fixture green or bare ground wire to the green or bare copper wire in outlet box with wire nut (P) or fasten onto ground screw (O) on mounting plate (N).
6. **NOTICE:** To avoid short circuit, make sure wires are not exposed. Fasten fixture white wire to the white wire in outlet box with wire nut (P). Wrap the wire connector with electrical tape so that the tape seals the end of wire nut (P), see diagram.
7. **NOTICE:** To avoid short circuit, make sure wires are not exposed. Fasten fixture lead wire without ridge(s) or black wire to the black wire in outlet box with wire nut (P). Wrap the wire connector with electrical tape so that the tape seals the end of wire nut (P), see diagram.
8. Press together the two connectors (L).
9. Tuck wires carefully inside outlet box. Attach the canopy (K) onto mounting plate (N) with screws (J).
10. Attach fixture (E) onto wall by securing it to plate (N) with set screws (D).
11. Install shade (H) and cage (F) onto fixture (E) with socket rings (G).
12. **NOTICE:** Do not exceed recommended wattage. Install lamp(s). Rated **Max 60 W, Type G16.5.** (Bulb(s) not included).
13. Restore power to circuit at breaker or fuse box.



### CLEANING

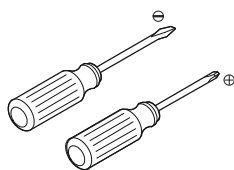
Please clean fixture with a soft and dry cloth ONLY.



### PRÉPARATION

1. Enregistrez votre numéro de modèle pour référence future.
2. **DANGER : Risque de choc électrique.** Pour éviter tout choc électrique, le disjoncteur ou la boîte à fusibles doit être mis hors tension avant de commencer la procédure d'installation.
3. **DANGER : Risque de choc électrique.** Pour éviter tout choc électrique, le boîtier de prise secteur doit être correctement mis à la terre.
4. **Information importante.** Inspectez le produit pour tout dommage. Ce produit est destiné à une utilisation en intérieur uniquement. Observez tous les codes locaux.

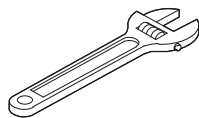
### OUTILS ET MATÉRIELS NÉCESSAIRES



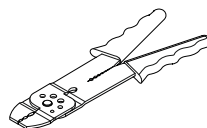
Tournevis Phillips  
et à tête plate



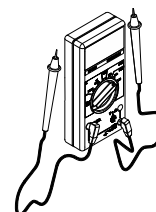
Pince à joint  
coulissant



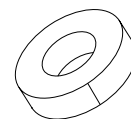
Petite  
clé à molette



Pince coupante /  
dénudeur



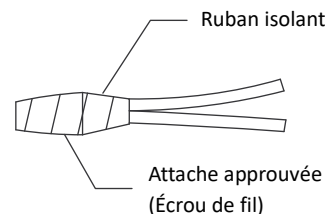
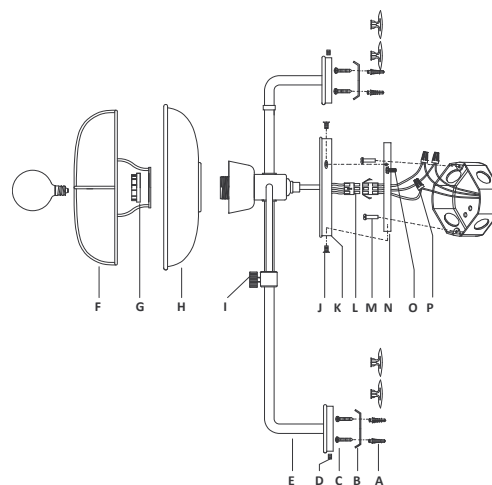
Testeur de courant  
électrique



Ruban  
isolant

### INSTALLATION DU LUMINAIRE

1. Retirez le luminaire et le(s) sac(s) de pièces du carton. Placez-les sur un chiffon propre et doux pour protéger le fini. Confirmez que toutes les pièces sont incluses.
2. Maintenir le luminaire (E) sur le mur dans la position de montage désirée en s'assurant que la verrière (K) est alignée avec la boîte de jonction et la plaque de montage (N), repérer les trous de la plaque (B) sur le mur, enlever le luminaire (E) et la plaque de montage (B). Percer ensuite les trous d'ancrage marqués avec un outil de perçage pour maçonnerie de 1/4 po de diamètre pour plafond en béton ou un outil de perçage de 3/8 po de diamètre pour plafond en cloison sèche.
3. Insérez l'ancrage approprié (A) pour cloison sèche ou béton dans le mur. Fixer la plaque (B) au mur avec les vis (C).
4. Fixer la plaque de montage (N) sur la boîte de jonction à l'aide des vis (M).
5. **NOTICE :** Pour éviter les courts circuits, assurez-vous que les fils ne sont pas exposés. Fixer le fil de terre vert ou nu au fil de cuivre vert ou nu dans la boîte de sortie avec l'écrou (P) ou le visser à la terre (O) sur la plaque de montage (N).
6. **NOTICE :** Pour éviter les courts circuits, assurez-vous que les fils ne sont pas exposés. Fixer le fil blanc du luminaire au fil blanc du boîtier de prise avec un écrou de fil (P). Enroulez le connecteur de fil avec du ruban isolant afin que celui-ci obture l'extrémité de l'écrou de fil (P), voir le schéma.
7. **NOTICE :** Pour éviter les courts circuits, assurez-vous que les fils ne sont pas exposés. Attachez le fil conducteur du luminaire sans crête (s) ou fil noir au fil noir du boîtier de sortie à l'aide d'un écrou de fil (P). Enroulez le connecteur de fil avec du ruban isolant afin que celui-ci obture l'extrémité de l'écrou de fil (P), voir le schéma.
8. Appuyez simultanément sur les deux connecteurs (L).
9. Regroupez les fils soigneusement dans la boîte de sortie. Fixer le capot (K) sur la plaque de montage (N) avec les vis (J).
10. Fixer le support (E) au mur en le fixant à la plaque (B) à l'aide des vis de réglage (D).
11. Installer l'abat-jour (H) et la grille (F) sur le projecteur (E) à l'aide des anneaux de douille (G).
12. **NOTICE :** Ne pas dépasser la puissance recommandée. Installez les lampes. **Max 60 W** nominale, **type G16.5.** (Ampoule(s) non comprise).
13. Rétablissez l'alimentation du circuit au niveau du disjoncteur ou de la boîte à fusibles.



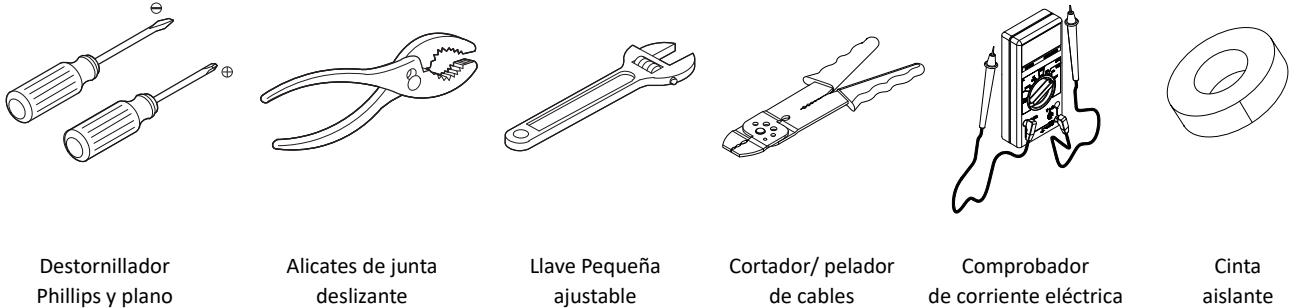
### NETTOYAGE

Veuillez nettoyer le projecteur avec un chiffon doux et sec **UNIQUEMENT.**

### PREPARACIÓN

1. Guarde su número de modelo para futuras consultas.
2. **PELIGRO: Peligro de electrocución.** Para evitar una descarga eléctrica, apague la alimentación en el disyuntor o en la caja de fusibles antes de comenzar el procedimiento de instalación.
3. **PELIGRO: Peligro de electrocución.** Para evitar descargas eléctricas, asegúrese de que la caja de salida esté conectada correctamente a tierra.
4. **Información importante.** Inspeccione el producto y verifique que no haya daños. Este producto es solo para uso en espacios cerrados. Tenga en cuenta todos los códigos locales.

### HERRAMIENTAS Y MATERIALES NECESARIOS



Destornillador  
Phillips y plano

Alicates de junta  
deslizante

Llave Pequeña  
ajustable

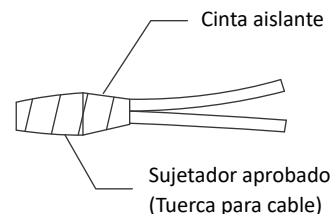
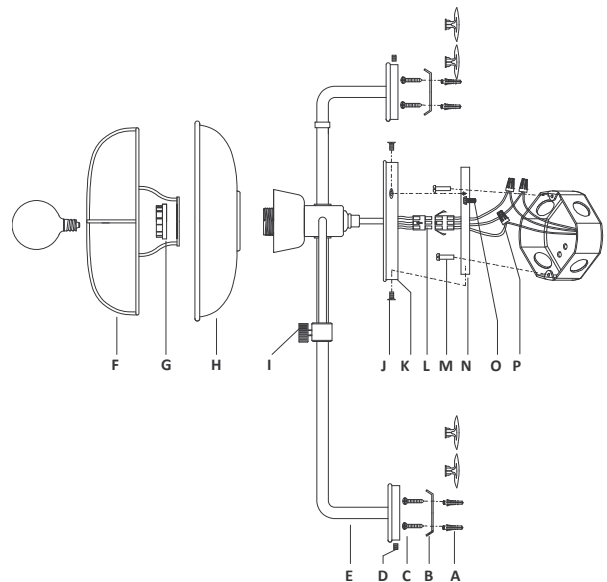
Cortador/ pelador  
de cables

Comprobador  
de corriente eléctrica

Cinta  
aislante

### INSTALACIÓN DEL ELEMENTO FIJO

1. Extraiga de la caja el elemento fijo y la(s) bolsa(s) de las piezas. Colóquelos sobre un paño limpio y suave para proteger el acabado. Asegúrese de que todas las piezas están incluidas.
2. Deberá fijar el accesorio (E) a la pared en la posición de montaje deseada y comprobar que la cubierta (K) quede perfectamente alineada con la caja de conexiones y la placa de montaje (N), marque los orificios de anclaje de la placa (B) en la pared, desmonte el accesorio (E) y la placa de montaje (B). A continuación perforo unos orificios de anclaje con una taladradora empleando una broca de mampostería de 1/4" de diámetro para techos de hormigón o una broca de 3/8" de diámetro para techos de paneles de yeso.
3. Introduzca el anclaje correcto (A) para paneles de yeso u hormigón en la pared. Coloque la placa (B) en la pared con ayuda de unos tornillos (C).
4. Coloque la placa de montaje (N) en la caja de conexiones con ayuda de unos tornillos (M).
5. **AVISO:** Para evitar un corto circuito, asegúrese de que los cables no estén expuestos. Fije el cable de toma de tierra verde o pelado al cable verde o pelado de cobre que se encuentra en la caja tomacorrientes con la tuerca del cable (P) o fíjelo al tornillo de toma de tierra (O) en la placa de montaje (N).
6. **AVISO:** Para evitar un corto circuito, asegúrese de que los cables no estén expuestos. Fije el cable blanco del elemento fijo al cable blanco que se encuentra en la caja de salida con la tuerca del cable (P). Envuelva el conector del cable con cinta aislante de modo que la cinta selle el extremo de la tuerca del cable (P); consulte el diagrama como referencia.
7. **AVISO:** Para evitar un corto circuito, asegúrese de que los cables no estén expuestos. Asegure el cable conductor del accesorio sin borde (s) o cable negro con el cable negro en la caja de salida con la tuerca del cable (P). Envuelva el conector del cable con cinta aislante de modo que la cinta selle el extremo de la tuerca del cable (P); consulte el diagrama como referencia.
8. Presione los dos conectores (L) hasta juntarlos.
9. Introduzca con cuidado los cables dentro de la caja de salida. Coloque la cubierta (K) en la placa de montaje (N) con ayuda de unos tornillos (J).
10. Coloque el accesorio (E) en la pared, al fijarlo en la placa (B) con los tornillos prisioneros (D).
11. Instale las persianas (H) y la jaula (F) en el accesorio (E) con las anillas de conexión (G).
12. **AVISO:** ¡No exceda el voltaje recomendado. Instale la(s) lámpara(s). Clasificación **máxima de 60 W, tipo G16.5.** (Bombilla(s) no incluidas).
13. Vuelva a conectar la alimentación del circuito en el disyuntor o la caja de fusibles.



Cinta aislante

Sujetador aprobado  
(Tuerca para cable)

### LIMPIEZA

Limpie el elemento fijo SOLAMENTE con un paño suave y seco.