

ACCESORIOS DE BAÑO GW05 08 04 01 Toallero anilla "GERUNDA SERIES"



Descripción del producto

Aro para toallas
Material: Acero inoxidable AISI 304
Acabado: Satinado
Serie Gerunda

Especificaciones técnicas:

Toallero anilla "Gerunda Series". El producto se compone de un soporte a pared, un florón cubre soporte y un aro para toallas. El aro para toallas, fabricado en acero inoxidable AISI 304 y de 160mm de diámetro, gira libremente sobre el eje del cilindro central gracias a dos casquillos plásticos de deslizamiento. El florón cubre soporte, fijado mediante roscado al extremo del cilindro central, se fabrica en acero inoxidable AISI 304 de 50,5mm de diámetro y 3mm de espesor. El soporte a pared realizado en acero contiene dos agujeros para su fijación a pared mediante tornillería. El conjunto montado tiene un acabado en inox satinado que le confiere una resistencia adecuada frente a la corrosión. El producto se ancla a pared de fábrica de ladrillos mediante 2 tacos de nylon y 2 tornillos. Las dimensiones totales del producto son 180,3x160x68mm. El modelo de accesorio para hostelería es GW05 08 04 01, fabricado por GENWEC WASHROOM S.L. – Av. Joan Carles I, 46-48 08908 L'Hospitalet de Llobregat.

Características técnicas

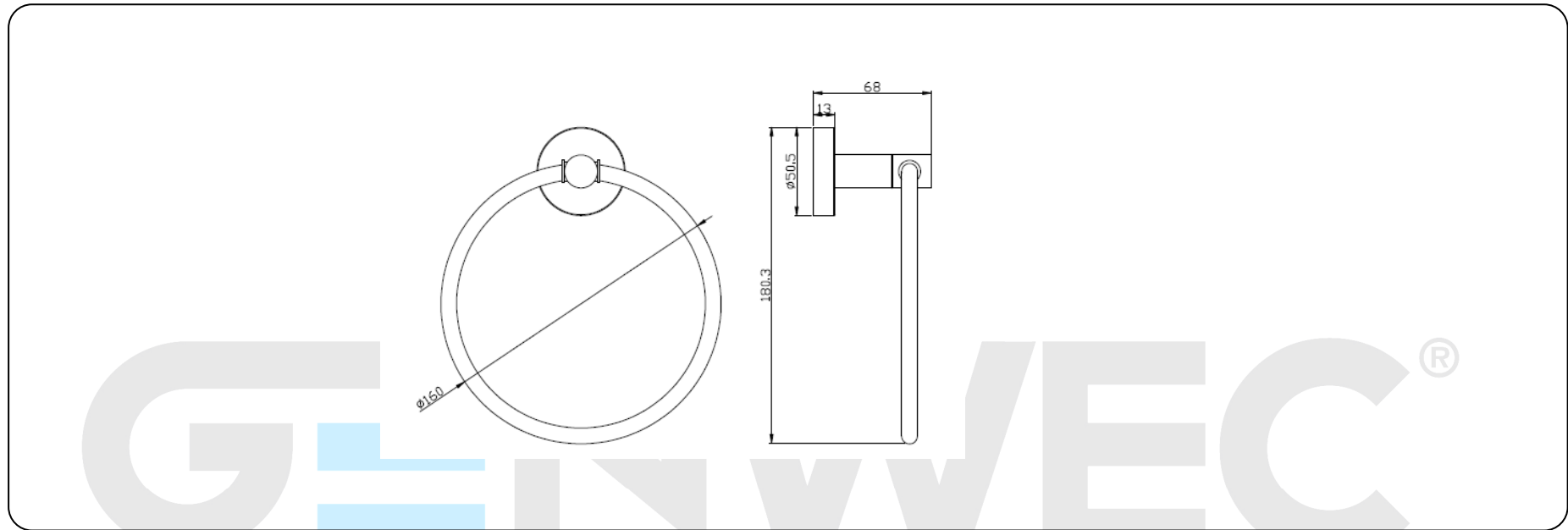
Especificaciones del producto

- Aro para toallas fabricado en acero inoxidable AISI 304 de 160 mm de diámetro.
- Aro fijado mediante dos casquillos plásticos que permiten el giro libremente sobre el eje del cilindro central.
- Florón de acero inoxidable AISI 304 de 50,5mm de diámetro.
- Acabado piezas metálicas en inox satinado que confiere una resistencia adecuada frente a la corrosión.

Especificaciones del embalaje

- Tipo de embalaje individual: Cartón individual y papel burbuja.

ACCESORIOS DE BAÑO **GW05 08 04 01 Toallero anilla "GERUNDA SERIES"**



Limpieza: Se recomienda un paño de algodón ligeramente humedecido en una solución jabonosa. A continuación, secar.