

Datos Técnicos

Luminaria para uso interior
Factor de Potencia: 1
Lámpara a utilizar:

Manhattan T5 63.5
T5 24W 

Manhattan T5 93.5
T5 39W 

Manhattan T5 123.5
T5 54W 

Se recomienda que la instalación sea realizada por un profesional.

Aviso: Si el cable flexible o cordón de esta luminaria está dañado, deberá sustituirse exclusivamente por el fabricante o su servicio técnico o una persona de cualificación equivalente con objeto de evitar cualquier riesgo.

Instrucciones para la limpieza

Utilizar un paño suave, humedecido con agua y detergente neutro si fuera necesario. No utilizar alcohol o otros disolventes.

Technical Data

Light fitting for indoor use only
Power Factor: 1
Bulb to be used:

Manhattan T5 63.5
T5 24W 

Manhattan T5 93.5
T5 39W 

Manhattan T5 123.5
T5 54W 

A professional electrician should be responsible of the light installation.

Warning: If the wire or flexible cord is damaged, it has to be changed exclusively by the manufacturer, his technical service or a qualified personnel in order to avoid any risk.

Cleaning Instructions

Use a soft damp cloth, with soap or neutral detergent. Do not use alcohol or other solvents.



Este símbolo en su equipo o embalaje indica que el presente producto no puede ser tratado como residuo doméstico normal, sino que debe entregarse en el correspondiente punto de recogida de equipos eléctricos y electrónicos. Para recibir información detallada sobre el reciclaje de este producto, por favor, contacte con su ayuntamiento, su punto de recogida más cercano o el distribuidor donde adquirió el producto.

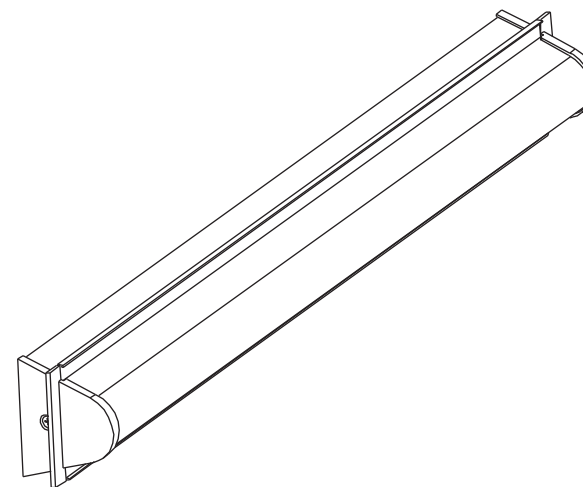
This symbol on the product or its packaging indicates that it must not be treated as household waste. It should, in fact, be handed in at a recognised collection point for recycling electrical and electronic equipment. For more detailed information about the recycling of this product, please contact your local city office, your household waste disposal service or the shop where you purchased the product.

230 V - 50 Hz

IP 44

MANHATTAN T5

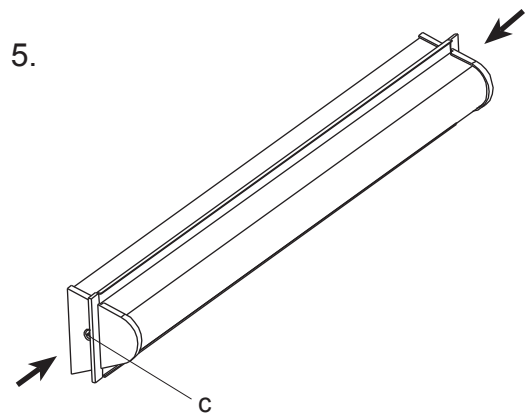
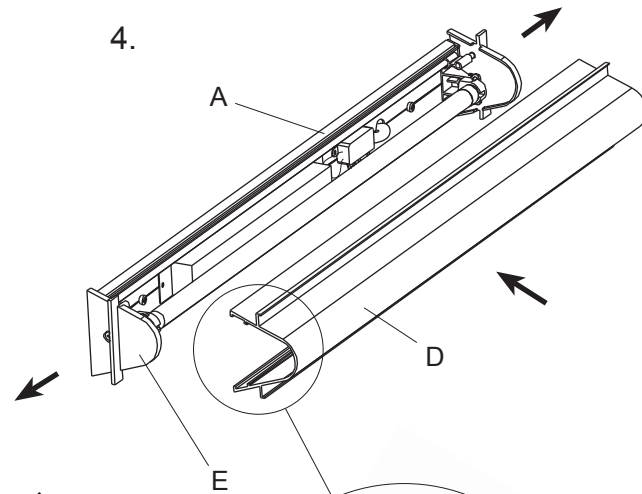
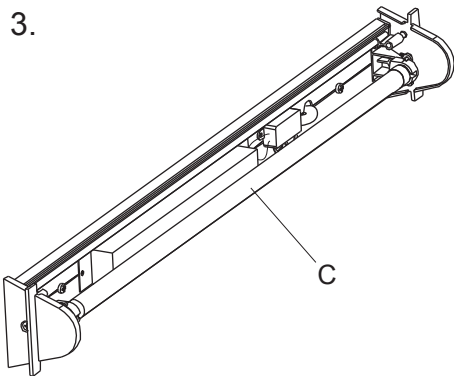
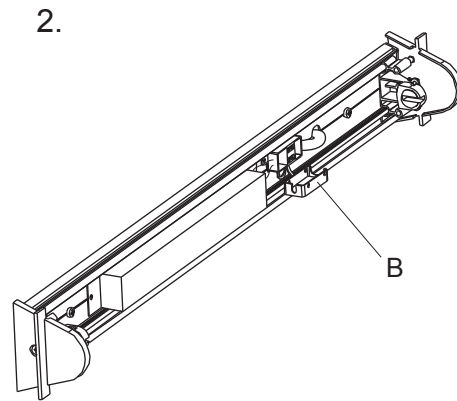
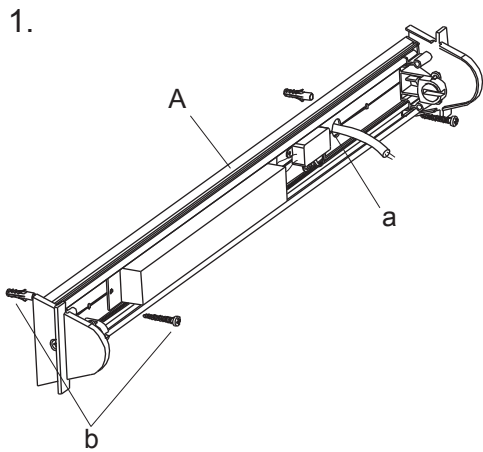
Instrucciones de Montaje / Assembly Instructions



marset



marset



Atención!

Desconectar la conexión a red antes de ser manipulada y realizar el cambio de bombilla sólo cuando esta se haya enfriado.

Warning!

Disconnect power supply before installation and change the bulb only when cold.

1. Pasar el cable de red por el orificio (a). Para poder pasar el cable hay que realizar un pequeño corte en el pasacable. Fijar el soporte (A) a la pared mediante los tornillos y tacos (b) suministrados.
2. Abrir la caja de empalmes (B). Realizar la conexión eléctrica y cerrar la caja posteriormente.
3. Colocar el fluorescente (C). Para ello habrá de colocarlo en el portalámparas y darle 1/4 de vuelta.
4. Desplazar las tapas laterales (E) en la dirección de las flechas. Fijar el difusor (D) colocando uno de los extremos en el soporte (A) y presionando el otro extremo hasta que clipe, tal y como indica la figura. Realizar esta operación a lo largo de todo el perfil hasta que el difusor (D) quede completamente fijado.
5. Apretar las tapas laterales (E) mediante los tornillos (c)

1. Pass the wire from the mains supply through the hole (a). To do so, it is necessary to make a slight nick in the wire holder. Affix the mounting plate (A) to the wall, using the plugs and screws (b) supplied.
2. Open the junction box (B). Make the connections and close it again.
3. Seat the fluorescent tube (C). To do so, insert in the bulb holder before giving it a ¼ turn.
4. Move the end caps (E) in the direction of the arrows. Secure the diffuser (D), positioning one end in the plate (A) and exerting pressure on the other until it engages, as shown in the diagram. Repeat this operation along the whole length of the profile, ensuring that the diffuser (D) is totally secured.
5. Tighten the end caps (E), using the screws (c)