

MORPHING COLLECTION**1MP402NE**

Vasca in Cristalplant®, versione destra. / Bathtub in Cristalplant®. Right hand version.



Vasca in Cristalplant®, con colonna di scarico esterna cromata completa di piletta e sifone.

Versione destra.

Finitura esterna nero soft touch, interno bianco.

Dimensioni: 1800 x 800 x h 560 mm

Bathtub in Cristalplant®, complete with chrome waste.

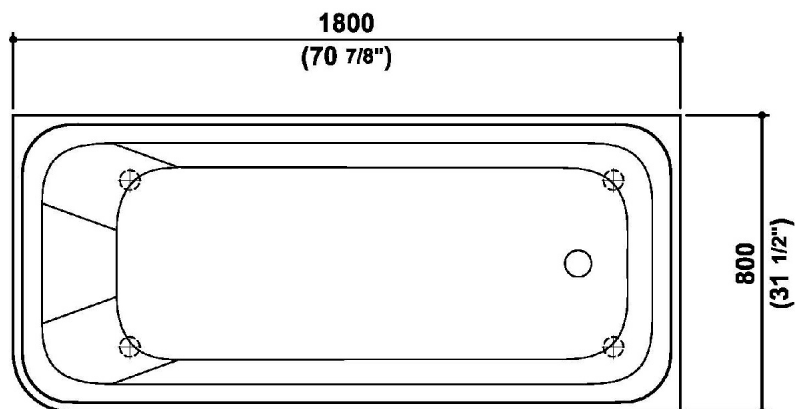
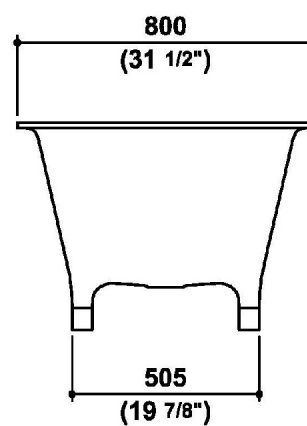
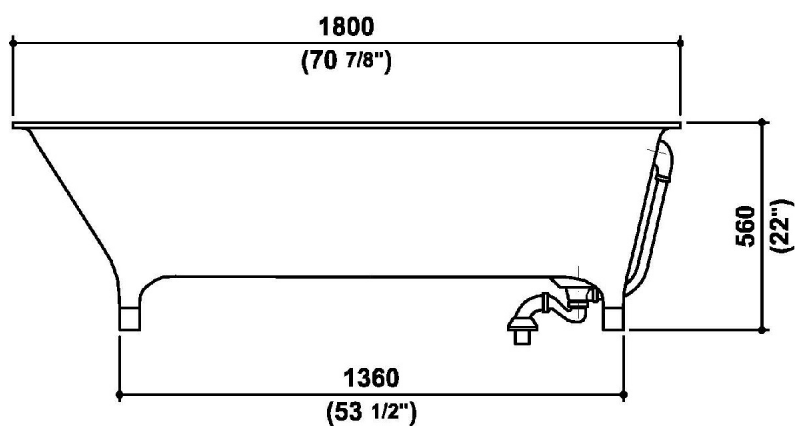
Right hand version.

External finish black soft touch, internal surface white.

Dimensions: 1800 x 800 x h 560 mm

MORPHING COLLECTION

1MP402NE Disegno Complessivo / Overall Drawing



MORPHING COLLECTION

1MP402NE

Dati operativi / Specifications		
Dimensioni / Dimensions	1800 x 800 X 560 mm	70,9 x 31,5 X 22 inc
Marcatura CE / CE Marking	SI	
Peso netto / Net weight	100.00 kg	220.00 lb
Peso operativo / Working weight	350.00 kg	770.00 lb
Capacità / Capacity	100.00 l	26.40 gal

Materiale / Material

Cristalplant / Cristalplant

Pulizia / Cleaning

Manutenzione quotidiana.

Per la superficie colorata pulire con comuni detergenti spray per superfici e spugna morbida o panno in cotone. NON usare spugne abrasive e NON usare detergenti abrasivi o prodotti a base di candeggina, acidi e basi forti come acido muriatico e soda caustica, solventi come alcool, alcool denaturato, acetone, trielina. Dopo aver effettuato la pulizia risciacquare bene la superficie per evitare il formarsi di aloni.

Per la superficie bianca pulire con acqua saponata o comuni detergenti. Sono consigliati detergenti in gel o abrasivi, avendo cura di risciacquare bene la superficie, da utilizzare con spugna abrasive tipo Scotch Brite, per mantenere la finitura opaca originale.

Evitare l'utilizzo di prodotti chimici aggressivi quali acetone, trielina, acidi o basi forti.

Alcune sostanze - come inchiostro, cosmetici, tinte - possono rilasciare coloranti sulla superficie, lo stesso per le sigarette accese. Per macchie ostinate, graffi e bruciature si può porre rimedio adoperando una spugnetta abrasiva Scotch Brite con pulitore abrasivo, che levighi la superficie. Se il difetto è ancora visibile ripassare levigando con carta abrasiva molto fine (grana 1200).

Daily maintenance.

For the colour surface, to clean using a common spray cleaner on a soft sponge or cotton cloth. DO NOT use abrasive sponges or abrasive detergents or chlorine bleach based cleaners, strong acids and bases such as hydrochloric acid and caustic soda and solvents.

After cleaning, rinse the surface thoroughly to prevent water stains from forming on the surface.

For the white surface clean with soapy water or household detergents. Gel or abrasive detergents are recommended, taking care to thoroughly rinse the surface. When using an abrasive Scotch-Brite pad the original opaque finish, which is the characteristic of Cristalplant, will be maintained.

To avoid the use of aggressive chemical products such as acetone, trielin, strong acids. Some substances such as ink, make-up and dyes, as well as cigarettes may leave stains and marks on the surface.

Scratches, cigarettes burns and stubborn stains can be removed by using an abrasive Scotch-Brite pad and an household abrasive cleaner. If the defect is still visible, repeat repeat the treatment using a very fine sand paper (1200 grain).

MORPHING COLLECTION**1MP402NE** Pesi e Misure / Weights and Sizes

Peso (Kg) Weight (lb)	150,00 (Kg)	330,69 (lb)
Volume (dc3) - (in3)	1343,08 (dc3)	81959,71 (in3)
h (mm) - (in)	760,00 (mm)	29,92 (in)
L1 (mm) - (in)	940,00 (mm)	37,01 (in)
L2 (mm) - (in)	1880,00 (mm)	74,02 (in)

