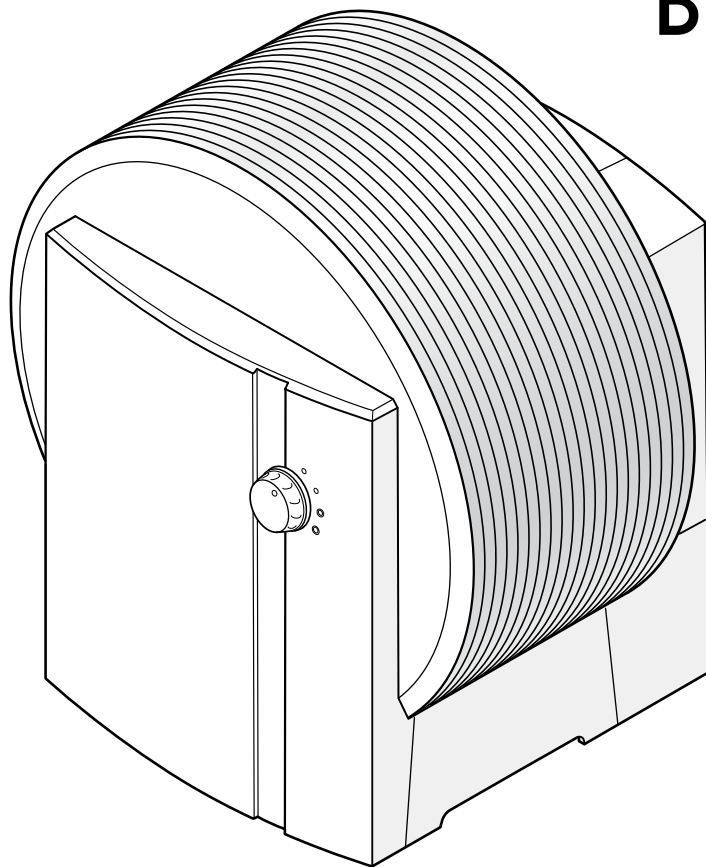
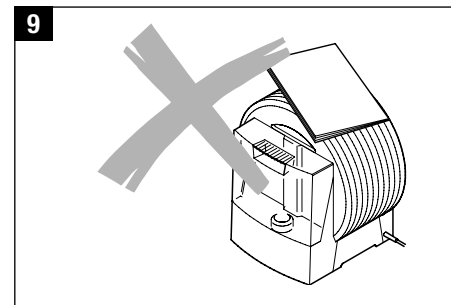
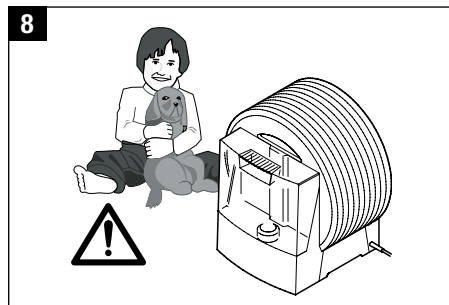
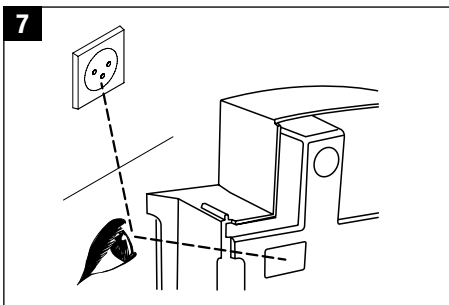
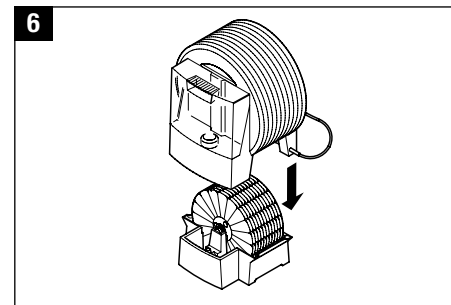
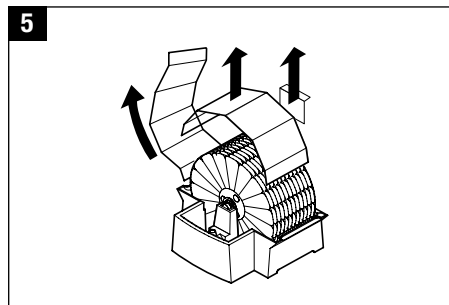
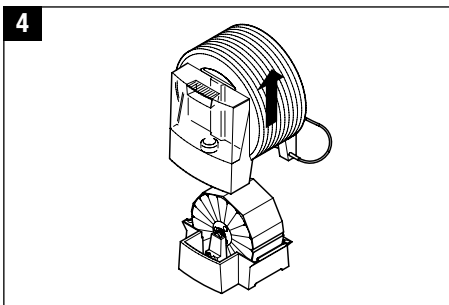
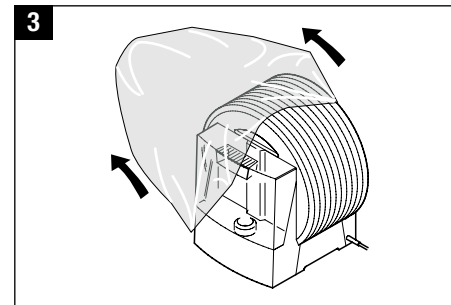
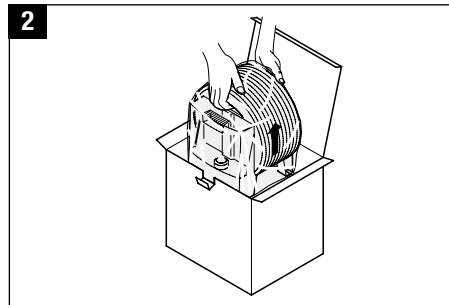
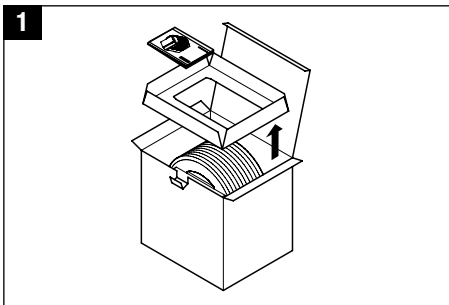


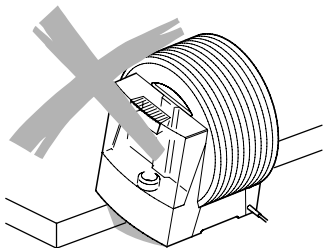
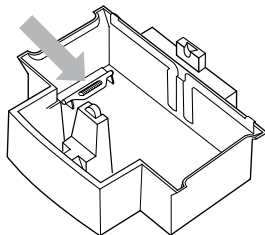
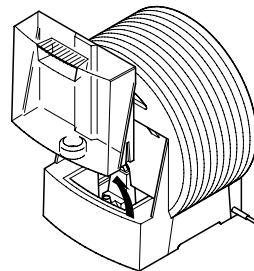
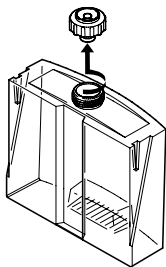
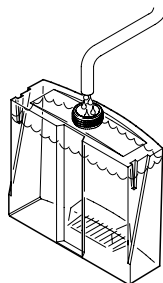
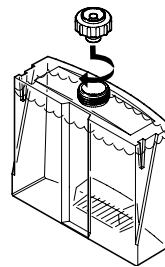
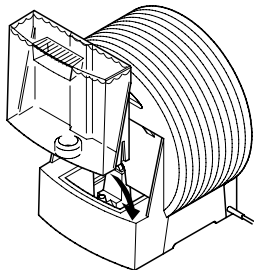
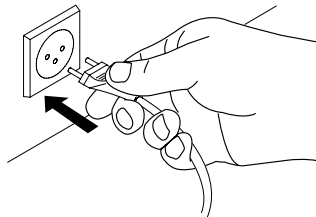
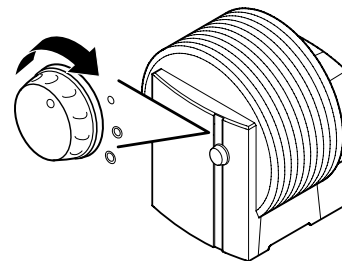
# BONECO

healthy air

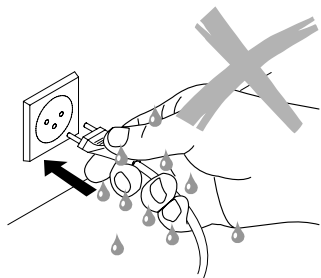


**W1355A**

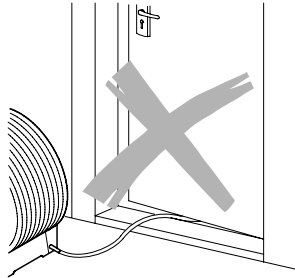


**10****11****12****13****14****15****16****17****18**

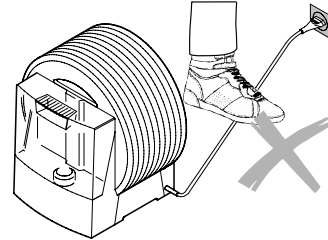
19



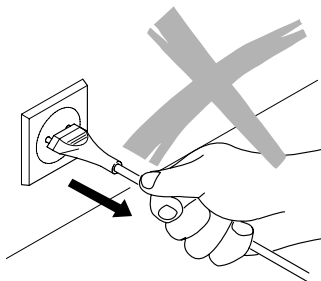
20



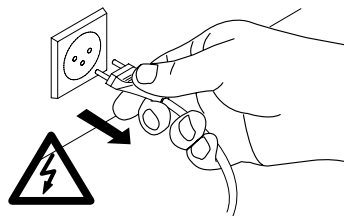
21



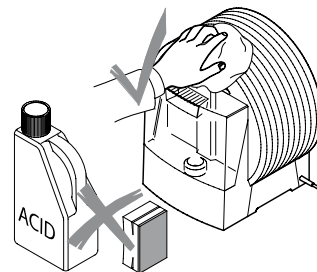
22



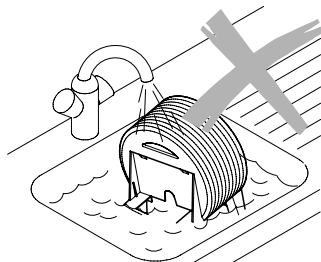
23



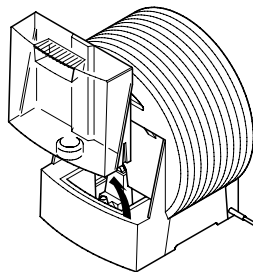
24



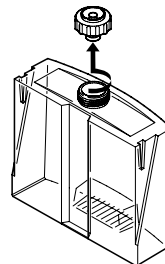
25

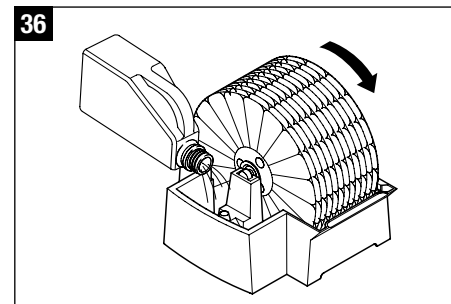
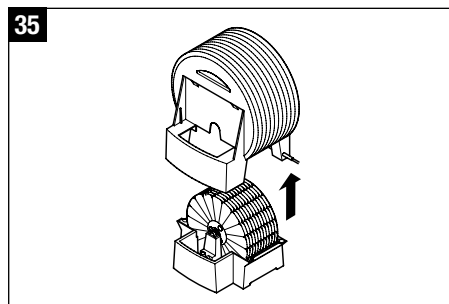
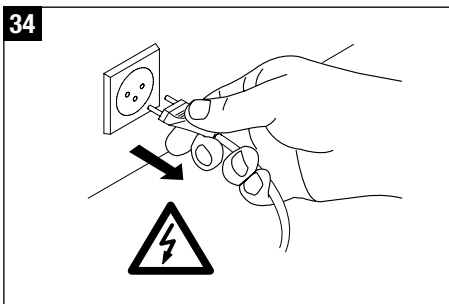
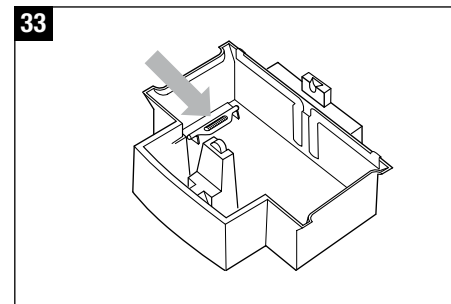
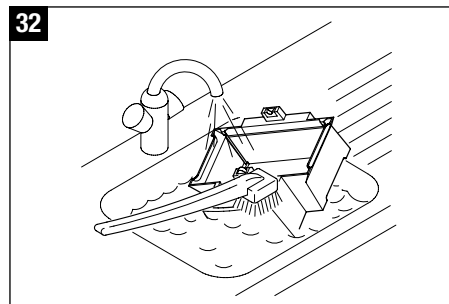
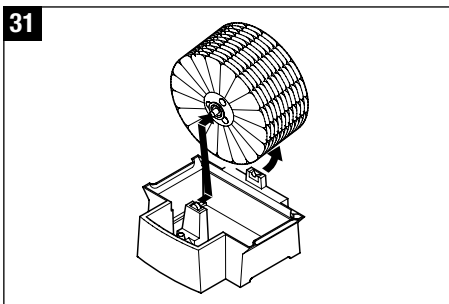
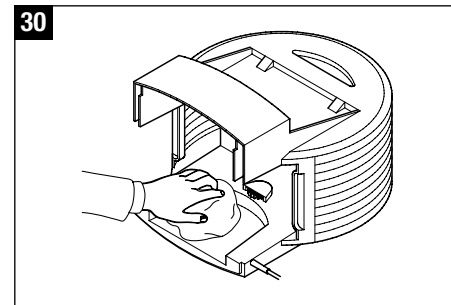
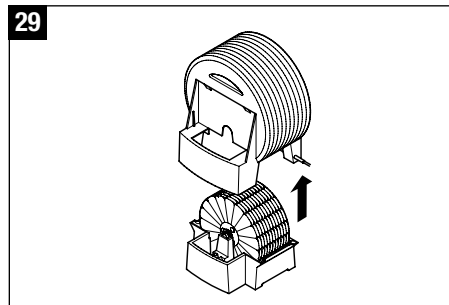
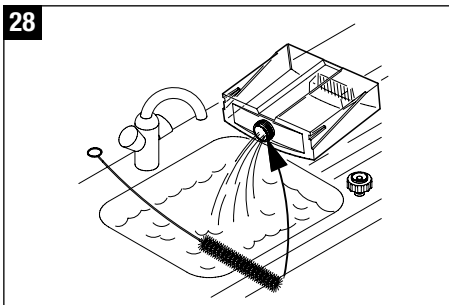


26

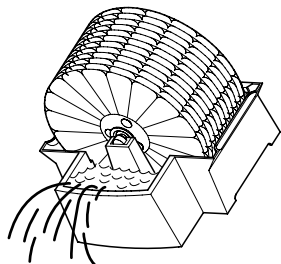


27

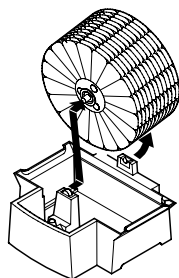




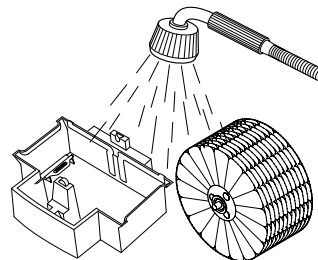
37



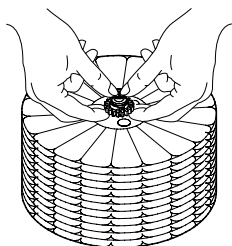
38



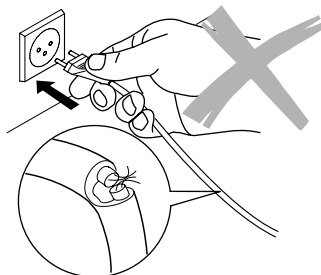
39



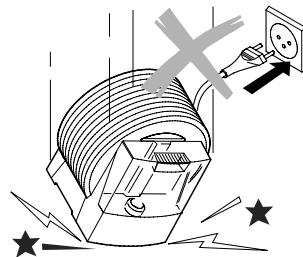
40



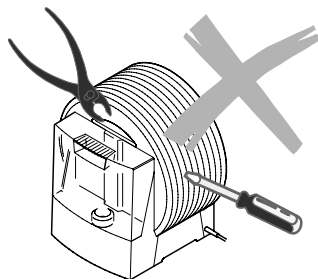
41



42



43



## Предисловие

Поздравляем Вас с приобретением увлажнителя воздуха с функцией очистки Air Washer W1355A!

### Правильное применение:

Прибор должен использоваться только для увлажнения и очистки воздуха внутри помещений.

Знаете ли Вы, что слишком сухой воздух помещений:

- Высушивает слизистые оболочки дыхательных путей, а также вызывает растрескивание губ и жжение в глазах?
- Способствует инфицированию и заболеванию дыхательных путей?
- Приводит к утомлению, усталости и рассеянности?
- Угнетающе действует на домашних животных и комнатные растения?
- Способствует образованию пыли и накоплению статического электричества текстильных изделий из искусственного волокна, ковров и пластиковых полов?
- Повреждает деревянную мебель и паркетные полы?
- Расстраивает музыкальные инструменты?

### Советы по применению

Рекомендуемая относительная влажность воздуха 40 – 60%.

Использование увлажнителей воздуха особенно целесообразно в зимнее время, однако не заменяет собой регулярного проветривания жилых помещений.

## Указания по безопасности

- Перед вводом прибора в эксплуатацию следует ознакомиться с настоящей инструкцией, а также сохранить ее в качестве справочника для последующего использования.
- Прибор следует применять только в жилых помещениях и при соблюдении специфицированных технических условий. Ненадлежащее применение устройства может создать угрозу здоровью и жизни.
- Дети могут не осознавать опасность при обращении с электрооборудованием. Поэтому не оставляйте детей без надзора, когда они находятся вблизи прибора (рис. 8).
- К обслуживанию прибора не допускаются лица, не ознакомленные с инструкцией по эксплуатации, дети, а также лица, находящиеся под влиянием медицинских препаратов либо в состоянии алкогольного или наркотического опьянения.
- Запрещается включать в электросеть прибор с неисправным кабелем питания или сетевым штекером (рис. 41), либо после того, как прибор был поврежден в результате падения (рис. 42) или каким-либо другим образом.
- Во избежание повреждения прибора категорически запрещается заливать эфирные масла или ароматизаторы в резервуар для воды или поддон. Это может привести к повреждению увлажнителя! Поврежденный таким образом прибор не подлежит гарантийному ремонту.
- Используйте только средство CalcOff для удаления известкового налета и очистки продукта. Повреждения, полученные вследствие использования других чистящих средств, не покрываются гарантией.

## Принцип работы прибора

Увлажнитель воздуха:

- очищает и увлажняет воздух без использования сменных фильтров и расходных материалов,
- работает бесшумно в двух режимах мощности,
- изготовлен из высококачественных компонентов с длительным сроком службы

Воздух, поступающий в прибор, проходит через систему вращающихся увлажняющих дисков, наполовину погруженных в воду. Пыль, микрочастицы и примеси удерживаются на дисках и затем оседают в поддоне, а воздух выходит чистым и увлажненным – так в природе воздух промывается водой во время дождя.

Увлажнение воздуха происходит по принципу автоматического саморегулирования (холодное испарение). Поэтому прибор создает оптимальную влажность воздуха без применения дополнительных приборов управления.

## Распаковка

- Аккуратно извлеките прибор из коробки. Внимание: Верхняя часть прибора просто стоит на поддоне и не закреплена (рис. 1 – 2).
- Снимите пластиковый пакет (рис. 3).
- Удалите **все** полосы картона с пакета с дисками (рис. 5).
- Проверьте, что напряжение электросети соответствует указанному на заводской табличке (рис. 7).
- Если Вы не пользуетесь прибором круглый год, храните его в оригинальной упаковке.

## Описание прибора

Верхняя часть корпуса

Резервуар для воды

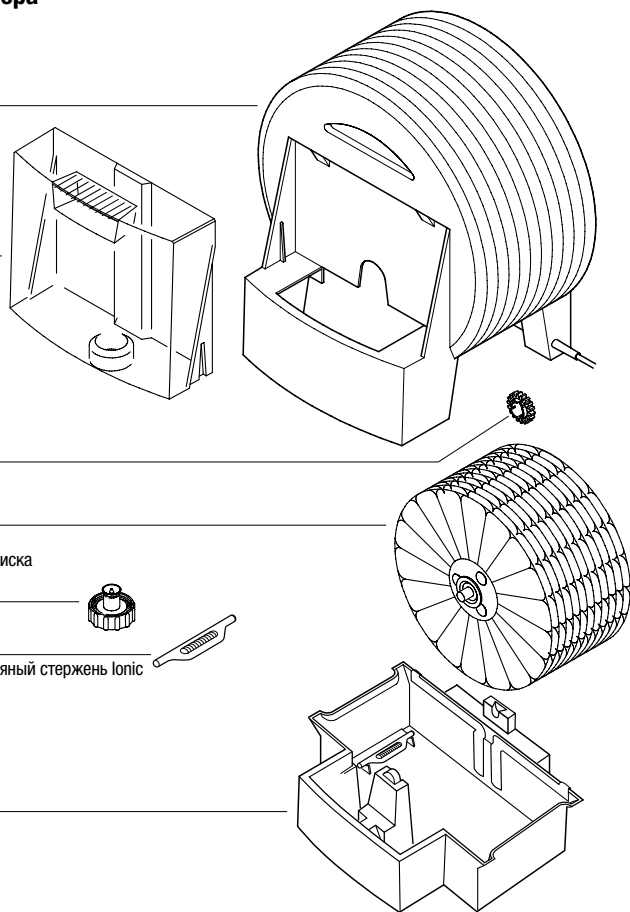
Шестерня

Пакет из 21 увлажняющего диска

Пробка резервуара

Ионизирующий серебряный стержень Ionic Silver Stick® (ISS)

Поддон



## Подготовка к работе

При выборе места установки увлажнителя следуйте приведенным ниже рекомендациям:

- Установите прибор на пол на или другую сухую горизонтальную поверхность в помещении.
- Обеспечьте беспрепятственный доступ к прибору, а также достаточное свободное пространство для его обслуживания.
- Для повышения интенсивности испарения в больших помещениях можно установить прибор вблизи (20 – 30 см) нагревательных приборов (Внимание: максимальная температура нагревательного прибора не должна превышать 50°C).
- Ознакомьтесь с разделом «Заправка резервуара водой» настоящей инструкции (рис. 12 - 15)
- Установите резервуар для воды на поддон (рис. 16).
- Вставьте сетевой штекер в розетку и включите прибор выключателем питания.
- Прибор достигнет максимальной интенсивности увлажнения и очистки воздуха через 10 – 15 минут.
- Убедитесь, что кабель питания расположен так, что на него невозможно наступить (рис. 20). Категорически запрещается включать прибор с поврежденным кабелем питания (рис. 41).



## Заправка резервуара водой



Запрещается включать прибор с пустым резервуаром для воды!

- Снимите резервуар для воды (рис. 12).
- Убедитесь, что внутри резервуара нет посторонних предметов.
- Снимите пробку резервуара (рис. 13). Заполните резервуар чистой холодной водопроводной водой (рис. 14). Во избежание утечки воды плотно вкрутите пробку в отверстие резервуара (рис. 14). Установите резервуар для воды на поддон (рис. 15). Не добавляйте в воду никаких посторонних веществ!
- Не допускайте повышения давления внутри резервуара. Не заполняйте резервуар газированной минеральной водой.
- Вставьте сетевой штекер в розетку и включите электропитание выключателем прибора.

Прибор оснащен устройством автоматического отключения. При отсутствии воды в резервуаре прибор отключается автоматически. При этом загорается индикатор низкого уровня воды в резервуаре (см. раздел «Эксплуатация»).



Не допускайте повышения давления внутри резервуара. Не заполняйте резервуар газированной минеральной водой. Не добавляйте в воду эфирные масла и ароматизаторы, так как это может покрасить или повредить пластмассовые детали. Во избежание утечки воды плотно вкрутите пробку в отверстие резервуара.

## Поддержание воды в чистом состоянии (ISS)

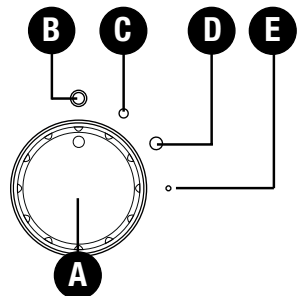
Действие ионизирующего серебряного стержня Ionic Silver Stick® (ISS) основано на доказанных антисептических свойствах серебра, ионы которого эффективно очищают воду от вредных бактерий и микробов, обеспечивая один сезон оптимальной очистки воды во всех устройствах для очистки воздуха BONECO. Действие стержня ISS происходит сразу после контакта с водой, даже если аппарат не включен. Система ISS предназначена исключительно для использования в аппаратах для очистки воздуха. Просмотрите рисунок 11, чтобы узнать положение стержня ISS в приборе.

### Отметка о замене ISS

На тыльной стороне верхней части прибора имеется круглая табличка для отметки о замене ISS. После замены ISS отметьте крестиком текущий месяц и запишите текущий год в предусмотренной для этого строке.



## Управление W1355A



### А) Поворотный переключатель.

Подключите прибор к электросети и установите поворотный переключатель (А) в требуемое положение: (С) или (D). Чтобы отключить прибор, установите поворотный переключатель в положение (В).

### В) Отключение прибора

Прибор отключен, если поворотный переключатель находится в положении (В).

### С) Ночной режим

Чтобы включить ночной режим, установите переключатель в положение (С). Прибор будет работать с пониженным уровнем шума.

### Д) Нормальный режим

Чтобы включить нормальный режим, установите переключатель в положение (D). Прибор будет работать с максимальной интенсивностью увлажнения.

### Е) Индикатор работы

При включении питания прибора загорается зеленый светодиодный индикатор (Е). Если уровень воды низкий, прибор выключится автоматически. Светодиодный индикатор изменит цвет с зеленого на красный. При заливке воды прибор автоматически включится.

### **Автоматическое отключение прибора «Индикатор низкого уровня воды»**

Благодаря прозрачному корпусу, уровень воды в резервуаре можно контролировать визуально. Кроме этого, о необходимости наполнения резервуара сигнализирует светодиодный индикатор резервуара.

Внимание: При отсоединении верхней части корпуса от поддона прибор отключается. Также светодиодный индикатор меняет цвет с зеленого на красный. Как только верхняя часть резервуара будет установлена на место, индикатор снова меняет цвет с красного на зеленый, и прибор продолжит работу.

### **Чистка и обслуживание**



Перед проведением чистки прибора отсоедините кабель питания от розетки (рис. 23).

- Регулярная чистка прибора является предпосылкой его гигиеничной и безупречной работы.
- Чтобы разобрать прибор для чистки, требуется выполнить небольшое количество операций.
- Не погружайте прибор в воду полностью (рис. 25).
- Прибор необходимо подвергнуть обязательной чистке, если, будучи заполненным водой, он не использовался более одной недели.

### **Рекомендуемая периодичность чистки**

Периодичность чистки зависит от качества воздуха и воды, а также продолжительности работы прибора. Легкий налет извести на дисках повышает интенсивность увлажнения!

- Верхняя часть корпуса и вентилятор: 1 – 2 раза в год.
- Резервуар для воды и поддон: каждые 2 недели.
- Увлажняющие диски: каждые 4 недели.

### **Чистка верхней части корпуса**

1 – 2 раза в год снимайте верхнюю часть корпуса прибора (рис. 29) и тщательно очищайте ее влажной салфеткой (рис. 30).

### **Чистка резервуара для воды и поддона (каждые 2 недели)**

- Снимите резервуар для воды, отсоедините пробку и промойте резервуар (рис. 26 - 28).
- Снимите верхнюю часть корпуса прибора и извлеките ионизирующий серебряный стержень (рис. 33).
- Добавьте средство для удаления накипи (CalcOff) в наполненный водой поддон и оставьте на некоторое время. Проверните вручную пакет с дисками (36).
- Слейте воду из поддона (рис. 37), снимите пакет с дисками (рис. 38) и промойте диски и поддон водой (рис. 39).
- Отложения в поддоне удаляйте при помощи разведенного средства для удаления накипи и пластмассовой или деревянной щетки (рис. 32).

### **Чистка увлажняющих дисков (каждые 4 недели)**

Добавьте средство для удаления накипи (CalcOff) в наполненный водой поддон и оставьте на некоторое время. Проверните вручную пакет с дисками. Опорожните поддон и ополосните его вместе с пакетом дисков.

## Поиск и устранение неисправностей увлажнителя

Проблема	Возможная причина	Способ устранения
Прибор не работает	Сетевой кабель не подключен к электросети. Поворотный переключатель находится на минимальном делении.	Вставьте вилку сетевого кабеля в сетевую розетку. Поверните поворотный переключатель на среднее или максимальное деление.
Прерывистый шум	Пакет дисков неправильно вставлен в поддон	Правильно вставьте пакет дисков
Прибор не увлажняет	Пакет дисков неправильно вставлен в поддон В поддоне нет воды	Правильно вставьте пакет дисков Наполните резервуар для воды
Светодиодный индикатор горит красным	Низкий уровень воды	Наполните резервуар для воды

### Хранение

Опорожните резервуар для воды. Очистите мойку воздуха, как было описано выше, и полностью просушите. Пробку резервуара для воды следует снять и хранить отдельно, чтобы сохранить уплотнение. Хранить прибор предпочтительнее в оригинальной упаковке в сухом прохладном месте.

### Утилизация

По окончании срока службы мойка воздуха следует утилизировать в соответствии с нормами и требованиями Вашего местного действующего законодательства. Подробную информацию по утилизации увлажнителя Вы можете получить у представителя местного органа власти.



### Запасные части

Необходимые запасные части, изображенные на рисунке в разделе «Описание прибора», Вы можете приобрести через наш специализированный магазин и самостоятельно произвести их замену. Разрешается использовать только оригинальные запчасти фирмы-производителя.



Все другие работы могут производиться только специалистами или службой сервиса. Ремонт или замену кабеля электропитания разрешается выполнять только специалистам сервисного центра.

## Технические характеристики прибора

Электропитание	230 В; 50 Гц
Потребляемая мощность	9 Вт; 15 Вт
Производительность по пару	до 300 г/ч
Рекомендуемая площадь/ объем обслуживаемого помещения	Не более 50 м <sup>2</sup> / 125 м <sup>3</sup>
Емкость резервуара	7 л
Габариты	380x320x425 мм
Масса (без воды)	6,0 кг
Рабочий уровень шума	< 25 дБ(А)
Комплекующие детали	A7017 Стержень Ionic Silver Stick® (ISS) A7417 CalcOff

### Гарантия

Сроки и условия гарантийного обслуживания устанавливаются местным представителем фирмы-изготовителя в соответствии с действующим законодательством РФ.

- Если, несмотря на строгий контроль качества, в мойке воздуха обнаруживается дефект, пожалуйста, обращайтесь в авторизованный сервисный центр.
- Для предоставления гарантийного обслуживания требуется предъявление товарного чека и заполненного гарантийного талона.

### Юридическая информация

Прибор удовлетворяет нормам СЕ и соответствует следующим директивам:

- 2006/95/EG по электрической безопасности
- 2004/108/EG по электромагнитной совместимости
- 2002/95/EG по ограничению использования некоторых опасных веществ в электрическом и электронном оборудовании
- 2002/96/EG по утилизации электрического и электронного оборудования

Мы оставляем за собой право на внесение технических изменений. Руководство защищено авторскими правами.

**BONECO**  
healthy air

[www.boneco.com](http://www.boneco.com)

BONECO is a registered trademark of PLASTON Group, Switzerland