

# Инструкция по эксплуатации

Stiga ESTATE SENATOR 14 Садовый трактор

**Цены на товар на сайте:**

[http://www.vseinstrumenti.ru/sadovaya\\_tehnika/minitractory/sadovye\\_tractory/stiga/estate\\_senator\\_14/](http://www.vseinstrumenti.ru/sadovaya_tehnika/minitractory/sadovye_tractory/stiga/estate_senator_14/)

**Отзывы и обсуждения товара на сайте:**

[http://www.vseinstrumenti.ru/sadovaya\\_tehnika/minitractory/sadovye\\_tractory/stiga/estate\\_senator\\_14/#tab-Responses](http://www.vseinstrumenti.ru/sadovaya_tehnika/minitractory/sadovye_tractory/stiga/estate_senator_14/#tab-Responses)

## ПРЕДИСЛОВИЕ

Уважаемый Покупатель,

прежде всего, мы хотим поблагодарить вас за выбор нашей продукции и желаем, чтобы использование вашей новой газонокосилки принесло вам удовлетворение и соответствовало всем вашим ожиданиям.

Это руководство подготовлено для того, чтобы позволить вам лучше ознакомиться с машиной, и чтобы эффективно использовать ее в условиях безопасности; не забывайте, что руководство является неотъемлемой частью машины, держите его под рукой, чтобы к нему в любой момент можно было обратиться, а в случае, если вы передаете машину в пользование другим лицам, передавайте вместе с ней данное руководство.

Эта новая машина, находящаяся в вашем распоряжении, спроектирована и изготовлена согласно находящимся в силе нормативным актам, что гарантирует ее безопасность и надежность при использовании для кошения и сбора травы, при условии, что в точности выполняются указания, изложенные в этом руководстве (**предполагаемое использование**); ее использование для любых других целей или несоблюдение правил техники безопасности, технического обслуживания или ремонта расценивается как **"неправильное использование"** и влечет за собой утрату силы гарантии и снимает с Изготовителя любую ответственность, возлагая на пользователя ответственность за издержки в случае порчи имущества или получения травм третьими лицами.

В том случае, если вы обнаружите небольшое различие между находящимся в руководстве описанием и машиной, находящейся в вашем распоряжении, имейте в виду, что из-за непрерывного улучшения продукции, изложенная в данном руководстве информация может изменяться без предварительного уведомления и без обязательства ее обновления. Тем не менее, наиболее важные характеристики, относящиеся к безопасности и работе машины, остаются неизменными. В случае, если у вас появились сомнения, свяжитесь с магазином, в котором вы купили машину. Успешной работы!

## СЛУЖБА ТЕХНИЧЕСКОЙ ПОДДЕРЖКИ

В этом руководстве изложены все указания, необходимые для управления машиной и для правильного основного технического обслуживания, которое должен выполнять пользователь.

**Для выполнения всех действий по регулировке и обслуживанию, не описанных в этом руководстве, обращайтесь в магазин, где вы купили машину, или в специализированный центр, располагающий подготовленным персоналом и оборудованием, необходимыми для правильного выполнения работы и поддержания первоначального уровня безопасности машины.**

Если вы хотите, дилер, у которого вы купили машину, с удовольствием предложит вам индивидуальную программу технического обслуживания, составленную согласно вашим требованиям; это позволит вам поддерживать вашу новую покупку в идеальном техническом состоянии, сохраняя тем самым ценность вашего вложения.

## **СОДЕРЖАНИЕ**

<b>1. ПРАВИЛА БЕЗОПАСНОСТИ</b> .....	3
Содержит правила, обеспечивающие безопасное использование машины	
<b>2. ИДЕНТИФИКАЦИОННАЯ МАРКИРОВКА МАШИНЫ И ЕЕ СОСТАВНЫЕ ЧАСТИ</b> .....	7
В разделе описано, как идентифицировать машину и основные части, из которых она состоит	
<b>3. РАСПАКОВКА И МОНТАЖ</b> .....	9
В разделе описано, как снять упаковочный материал и выполнить монтаж отдельных деталей	
<b>4. СРЕДСТВА И ПРИБОРЫ УПРАВЛЕНИЯ</b> .....	12
Описание месторасположения и назначения всех средств управления	
<b>5. ПРАВИЛА ЭКСПЛУАТАЦИИ</b> .....	17
Содержит все указания для правильной и безопасной работы	
<b>5.1</b> Рекомендации для обеспечения безопасности .....	17
<b>5.2</b> Критерии срабатывания защитных устройств .....	17
<b>5.3</b> Предварительные действия до начала проведения работ .....	18
<b>5.4</b> Использование машины .....	20
<b>5.5</b> Использование на наклонных участках .....	27
<b>5.6</b> Транспортировка .....	28
<b>5.7</b> Несколько советов по поддержанию газона в хорошем состоянии .....	29
<b>6. ТЕХНИЧЕСКОЕ ОБСЛУЖИВАНИЕ</b> .....	30
Содержит всю информацию, необходимую для обеспечения нормального технического состояния машины	
<b>6.1</b> Рекомендации для обеспечения безопасности .....	30
<b>6.2</b> Плановое техническое обслуживание .....	30
<b>6.3</b> Проверки и регулировки .....	33
<b>6.4</b> Выполнение разборки и замены деталей .....	34
<b>6.5</b> Сведения для сервисных центров .....	36
<b>7. РУКОВОДСТВО ПО ВЫЯВЛЕНИЮ НЕПОЛАДОК</b> .....	38
Раздел поможет вам быстро разрешить любую проблему, которая может возникнуть во время эксплуатации	
<b>8. ДОПОЛНИТЕЛЬНЫЕ ПРИСПОСОБЛЕНИЯ ПО ТРЕБОВАНИЮ</b> .....	40
В разделе описаны дополнительные приспособления для особых рабочих потребностей	
<b>9. СТЕХНИЧЕСКИЕ ХАРАКТЕРИСТИКИ</b> .....	41
Краткое описание основных характеристик вашей машины	

## 1. ПРАВИЛА БЕЗОПАСНОСТИ

### 1.1 КАК СЛЕДУЕТ ЧИТАТЬ ЭТО РУКОВОДСТВО

В тексте этого руководства отдельные параграфы, содержащие особенно важную информацию о технике безопасности или принципах работы устройства, выделены различным образом, согласно этому критерию:


**ПРИМЕЧАНИЕ** или **ВАЖНО** Содержит уточнения или другую ранее упомянутую информацию с целью избежания поломки машины или нанесения ущерба.

**▲ ВНИМАНИЕ!** В случае несоблюдения имеется опасность получения телесных повреждений оператором или третьими лицами.

**▲ ОПАСНОСТЬ!** В случае несоблюдения имеется опасность получения тяжелых телесных повреждений с летальным исходом оператором или третьими лицами.

В руководстве описаны различные модели машины, главные отличия между которыми заключаются в следующем:

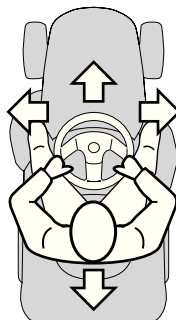
- тип трансмиссионного привода: с механическим переключением или с гидростатической непрерывной регулировкой скорости. Модели с гидростатической трансмиссией можно определить по надписи "HYDRO", находящейся на идентификационном ярлыке (☛ 2.1);
- наличие составных частей или дополнительных принадлежностей, которые не всегда доступны в различных областях сбыта продукции;
- особая оснастка.

Символ  указывает на любое различие в использовании, за ним следует модель, к которой это относится.

Символ "☛" используется для указания ссылок на другие разделы руководства, для получения дополнительных разъяснений или информации.

**ПРИМЕЧАНИЕ** Обозначения «вперед», «сзади», «справа» и «слева» указываются относительно сидячего положения оператора.

**ВАЖНО** Для получения всех указаний по эксплуатации и обслуживанию двигателя и аккумулятора, которые не изложены в настоящем руководстве, обращайтесь к специальным руководствам по эксплуатации, которые являются неотъемлемой частью поставляемой документации.



## 1.2 ОБЩИЕ ПРАВИЛА ТЕХНИКИ БЕЗОПАСНОСТИ

**▲ ВНИМАНИЕ!** *Необходимо внимательно прочитать перед тем, как использовать машину.*

### А) ОБУЧЕНИЕ

#### 1) **Внимательно прочитайте указания.**

Ознакомьтесь с органами управления и надлежащим использованием устройства.

2) Ни в коем случае не разрешайте пользоваться машиной детям или лицам, недостаточно хорошо знакомым с правилами обращения с ней. Местное законодательство может устанавливать минимальный возраст пользователя.

#### 3) **Ни в коем случае не используйте машину, если вблизи находятся люди (особенно дети) или животные.**

4) Помните, что оператор или пользователь машины несет ответственность за несчастные случаи или возникновение непредвиденных ситуаций, в результате которых могут пострадать третьи лица или их имущество.

5) Не перевозите пассажиров.

6) Водитель должен быть соответствующим образом обучен вождению, в особенности он должен знать следующее:

– необходимость быть внимательным и сосредоточенным во время работы;  
– управление машиной, скользящей по наклонной поверхности, нельзя восстановить при помощи тормоза. Ниже перечислены основные причины потери контроля:

- недостаточное сцепление между колесами и поверхностью;
- слишком высокая скорость;
- недостаточное торможение;
- машина не соответствует цели использования;
- незнание, к каким последствиям могут привести различные поверхности, особенно наклонные;
- неправильная тяга и плохое распределение нагрузки.

### Б) ПОДГОТОВКА

1) **При скашивании всегда надевайте прочную обувь и длинные брюки.** Не запускайте машину босиком или в открытых сандалиях.

2) Тщательно проверьте всю рабочую зону и уберите все то, что может быть выброшено машиной.

#### 3) **ОПАСНОСТЬ Бензин легко воспламеняется.**

– хранить топливо в предназначенных для этого канистрах;

– заполнять топливо только на открытом воздухе и не курить во время заправки;

– **заливайте топливо перед тем, как запустить двигатель; не добавляйте бензин и не снимайте пробку бака, когда двигатель работает или когда он горячий;**

– в случае разлива бензина не запускайте двигатель, уберите машину с места разлива и примите меры по предупреждению возгорания до тех пор, пока испарения бензина не рассеются.

– устанавливайте на место и хорошо закручивайте пробки бака и канистры с бензином;

4) Замените неисправные глушители

5) **Перед использованием** всегда проводите общий осмотр, чтобы проверить, что ножи, винты и режущий узел не изношены и не повреждены. Замените поврежденные или изношенные ножи и винты все вместе, для сохранения балансировки.

6) Имейте в виду, что вращение одного ножа приводит к вращению второго ножа.

### В) ИСПОЛЬЗОВАНИЕ

1) Не включайте двигатель в закрытом пространстве, где может скопиться опасный угарный газ.

2) Работайте только днем или при хорошем искусственном освещении.

3) Перед запуском двигателя отключите сцепление ножей, установите трансмиссионный привод в "нейтральное" положение.

4) **Не косите траву на участках с наклоном более 10° (17%).**

5) **Помните, что нет "безопасных" склонов.** При перемещении по наклонным газонам

необходимо соблюдать особую осторожность. Чтобы предотвратить опрокидывание:

- при подъеме или спуске не останавливайтесь и не начинайте движение резко;
- плавно включайте тягу и всегда держите трансмиссию включенной, особенно при спуске;
- на наклонных поверхностях и на крутых поворотах скорость необходимо снизить;
- обратите внимание на подъемы, канавы и скрытые опасности;

– **никогда не косите поперек склона;**

6) При буксировке грузов или при использовании тяжелого оборудования будьте внимательны:

- для крепления буксирных тяг используйте только предназначенные для этого места крепления;
- перевозите только такое количество груза, которое можно легко контролировать;
- не поворачивайте руль резко. Будьте внимательны во время заднего хода;
- установите противовесы или весы на колеса, если в руководстве рекомендуется их использование.

7) При пересечении зон, не покрытых травой, выключайте сцепление ножей.

8) **Ни в коем случае не используйте машину, если защитные приспособления повреждены или не установлены защитные устройства.**

9) **Не изменяйте регулировок двигателя и не выводите двигатель на слишком высокий режим оборотов.** Использование двигателя на слишком большой скорости может увеличить риск получения травм.

10) Перед тем, как покинуть водительское место:

- выключить сцепление ножей и опустить режущий купол;
- установить нейтральную передачу и стояночный тормоз;
- выключить двигатель и извлечь ключ.

11) **Выключите сцепление ножей, остановите двигатель и извлеките ключ:**

- до того, как приступить к очистке или устранению засорения выхлопной трубы;
- до того, как приступить к проверке, очистке или работе на машине;

– после удара о посторонний предмет. Проверить наличие повреждений, которые могла получить машина, и выполнить необходимые ремонтные работы перед повторным запуском и использованием машины;

– если машина начинает ненормально вибрировать (немедленно установить причины).

12) Выключайте сцепление ножей во время транспортировки и всякий раз, когда они не используются.

13) **Остановите двигатель и выключите сцепление ножей:**

- перед заправкой горючим;
  - перед снятием мешка для сбора травы.
- 14) Перед остановкой двигателя убавить газ и, если мотор оснащен краном, после завершения работы перекрыть подачу топлива.

## Г) ТЕХОБСЛУЖИВАНИЕ И ХРАНЕНИЕ

1) Следите за тем, чтобы гайки и винты были затянуты, для уверенности в том, что машина всегда безопасна при работе.

2) Если в баке машины имеется бензин, не помещайте ее на хранение в помещение, где испарения бензина могут достичь пламени или искры.

3) Дайте остыть двигателю перед перемещением машины в любое помещение.

4) Для предотвращения опасности возгорания освободите двигатель, глушитель, гнездо аккумулятора и зону хранения бензина от остатков травы, листьев или излишков смазки.

5) Часто проверяйте мешок сбора травы на наличие износа или на ухудшение состояния.

6) **В целях безопасности заменяйте поврежденные или износившиеся детали.**

7) Если бак нужно опорожнить, выполняйте эту операцию на открытом воздухе.

8) Имейте в виду, что вращение одного ножа приводит к вращению второго ножа.

9) Если машину необходимо поместить на хранение или оставить без присмотра, очистите режущий купол.

**1.3 ЯРЛЫКИ С ИНФОРМАЦИЕЙ ПО БЕЗОПАСНОСТИ**

При использовании машины следует соблюдать осторожность. Чтобы вам об этом напомнить, на машине имеются ярлыки с рисунками, которые призывают соблюдать основные меры предосторожности во время использования. Эти ярлыки являются неотъемлемой частью машины.

Если какой-нибудь ярлык отклеится или станет нечитаемым, свяжитесь с представителем магазина, в котором вы приобрели машину, чтобы заменить ярлык. Их значение поясняется ниже.

**1 Внимание:** Перед использованием машины прочитать указания.

**2 Внимание:** Перед выполнением каких-либо операций по техобслуживанию или ремонту вытащить ключ и прочитать указания.

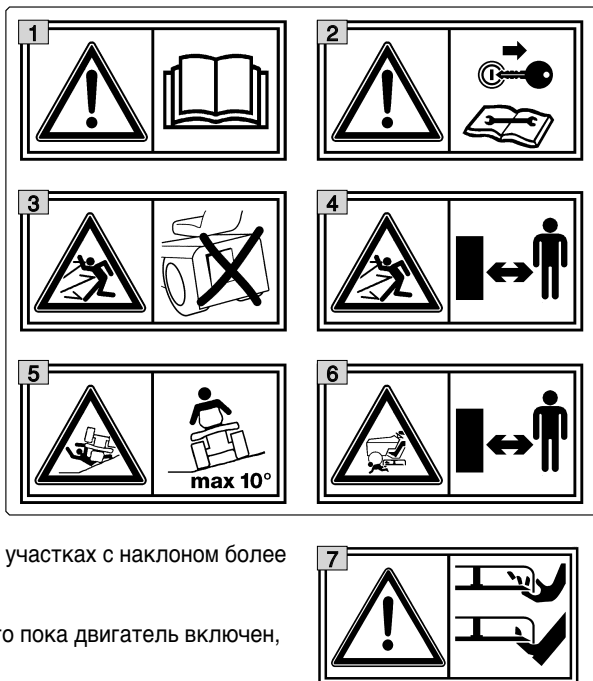
**3 Опасности Выброс предметов:** Никогда не работайте без установленной защиты от камней или мешка.

**4 Опасности Выброс предметов:** Не допускайте нахождения посторонних лиц рядом.

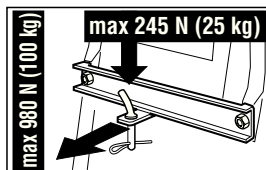
**5 Опасности Опрокидывание машины:** Не использовать машину на участках с наклоном более 10°.

**6 Опасности Увечья:** Убедитесь, что пока двигатель включен, дети находятся вдали от машины.

**7 Опасность порезов.** Движущиеся ножи. Не вставлять руки или ноги внутрь выемки для ножа

**1.4 УКАЗАНИЯ ПО БУКСИРОВКЕ**

По требованию доступно приспособление для буксировки небольшого прицепа; эта дополнительная принадлежность должна быть установлена согласно предоставляемым указаниям. Во время использования не превышайте ограничения на груз, указанные на ярлыке, и соблюдайте правила безопасности (☛ 1.2, С-6).



## 2. ИДЕНТИФИКАЦИОННАЯ МАРКИРОВКА МАШИНЫ И ЕЕ СОСТАВНЫЕ ЧАСТИ

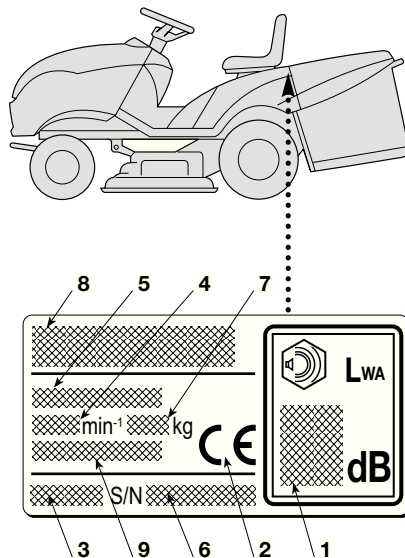
### 2.1 ИДЕНТИФИКАЦИОННАЯ МАРКИРОВКА МАШИНЫ

На идентификационном ярлыке, расположенном рядом с аккумуляторным отсеком, указаны основные данные о машине.

1. Уровень звуковой мощности согласно директиве 2000/14/ЕС
2. Маркировка соответствия согласно директиве 98/37/ЕЕС
3. Год изготовления
4. Рабочая скорость двигателя в об./мин (если указана)
5. Тип машины
6. Заводской номер
7. Вес в кг
8. Наименование и адрес изготовителя
9. Тип трансмиссионного привода (если указан)



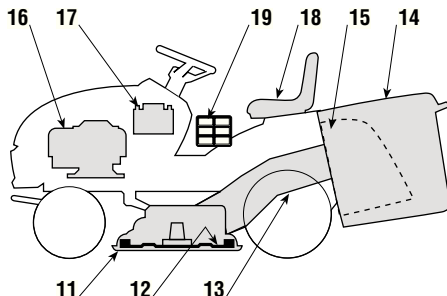
Напишите здесь заводской номер вашей машины (6)



### 2.2 ОСНОВНЫЕ СОСТАВНЫЕ ЧАСТИ

Машина состоит из нескольких основных составных частей, которые выполняют следующие функции:

11. **Режущий купол:** это картер, в котором расположены вращающиеся ножи.
12. **Ножи:** это детали, предназначенные для кошения травы; расположенные с краев рёбра способствуют направлению скошенной травы в выбросной канал.
13. **Выбросной канал:** это соединительная деталь между режущим куполом и сборочным мешком.
14. **Сборочный мешок:** кроме сбора





скошенной травы он выполняет также предохранительную функцию, поскольку предотвращает выброс собранных ножами предметов на большое расстояние.

**15. Защита от камней или отражатель (доступен по требованию):**

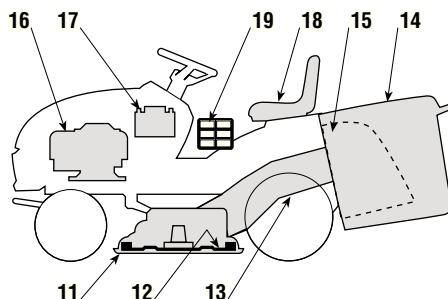
устанавливается вместо мешка, предотвращает выброс собранных ножами предметов на большое расстояние.

**16. Двигатель:** обеспечивает как движение ножей, так и тягу колес; его характеристики и правила эксплуатации описаны в отдельном руководстве.

**17. Аккумулятор:** подает электропитание для запуска мотора; его характеристики и правила эксплуатации описаны в отдельном руководстве.

**18. Сиденье водителя:** это рабочее место оператора, оно оснащено датчиком, распознающим его присутствие, который необходим для работы защитных устройств.

**19. Ярлыки с информацией, относящейся к безопасности и предписаниям:** они напоминают об основных предписаниях, необходимых для работы в условиях безопасности, их значение разъяснено в главе 1.



### 3. РАСПАКОВКА И МОНТАЖ

В связи со складированием и транспортировкой некоторые составные части машины не собираются непосредственно на заводе, их необходимо собрать после удаления упаковочного материала, согласно следующим указаниям.

#### ВАЖНО

*При поставке в машине отсутствует моторное масло и бензин.*

*Перед запуском мотора заполнить жидкости согласно указаниям, изложенным в руководстве двигателя.*

#### 3.1 РАСПАКОВКА

При снятии упаковочного материала соблюдайте внимательность, чтобы не потерять небольшие детали и принадлежности, а также, чтобы не повредить режущий купол при опускании машины с базового поддона.

Содержимое упаковки:

- соответствующая машина;
- руль;
- сиденье;
- передний бампер (если он предусмотрен);
- аккумулятор;
- мешок (с соответствующими указаниями);
- конверт, в котором находятся:
  - руководства по эксплуатации и документация,
  - комплект винтов, включающий также блокировочный штифт руля,
  - 2 ключа зажигания и один запасной предохранитель номиналом 10 А.

#### ПРИМЕЧАНИЕ

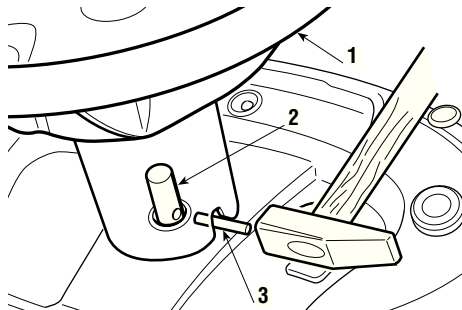
*Чтобы не повредить режущий купол, установите его в самое высокое положение и будьте максимально внимательны при опускании базового поддона.*

**▶** *В моделях с гидростатической трансмиссией, чтобы упростить опускание с поддона и перемещение машины, установите рычаг разблокирования трансмиссионного привода в положение «В» (☛ 4.33).*

#### 3.2 УСТАНОВКА РУЛЯ

Расположите машину на горизонтальной поверхности и выровняйте передние колеса. Вставьте руль (1) на выдающийся вал (2) и поверните его так, чтобы спицы были направлены к сиденью.

Выровняйте отверстие втулки руля со

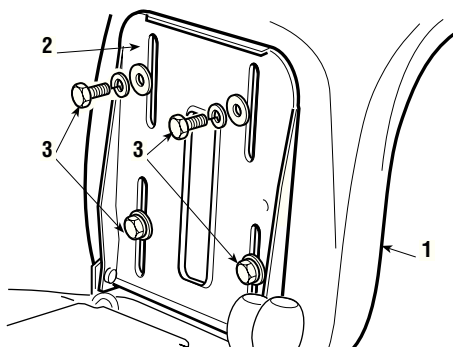


втулкой вала и вставьте поставляемый штифт (3) при помощи молотка, следя за тем, чтобы его конец полностью вышел с противоположной стороны.

**ПРИМЕЧАНИЕ** Чтобы не повредить руль молотком, рекомендуется использовать шило или отвертку подходящего диаметра, чтобы затолкать последний участок штифта.

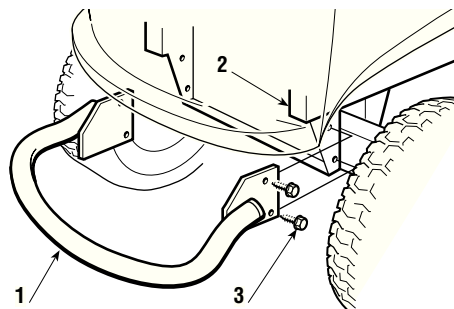
### 3.3 МОНТАЖ СИДЕНЬЯ

Установить сиденье (1) на пластину (2) при помощи винтов (3).



### 3.4 МОНТАЖ ПЕРЕДНЕГО БАМПЕРА (если он предусмотрен)

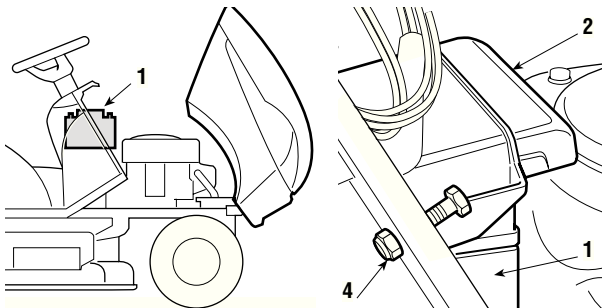
Установите передний бампер (1) на нижнюю часть рамы (2) при помощи четырех винтов (3).



### 3.5 УСТАНОВКА И ПОДСОЕДИНЕНИЕ АККУМУЛЯТОРА

Аккумулятор (1) находится в отсеке двигателя, он покрыт защитой (2) и удерживается лентой (3).

Для того, чтобы извлечь аккумулятор, необходимо отвинтить гайку (4), снять защиту

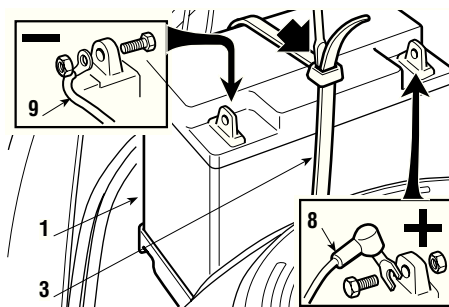


(2) и ослабить ленту (3), протолкнув внутренний язычок при помощи маленькой отвертки.

Подсоедините сначала красный кабель (8) к положительному полюсу (+), а затем черный кабель (9) к отрицательному полюсу (-) при помощи поставляемых винтов, как показано.

Смажьте зажимы силиконовой смазкой и аккуратно установите в правильное положение защитный колпачок красного кабеля (8).

Вновь установите аккумулятор в соответствующее гнездо таким образом, чтобы два полюса были обращены к центру машины, плотно затяните ленту (3) и установите защиту (2).

**ВАЖНО**

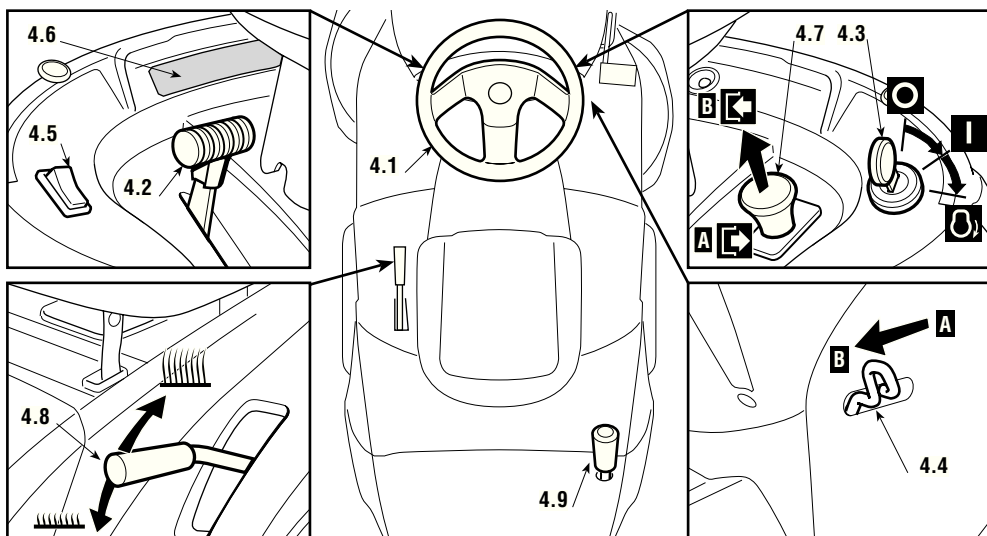
*Всегда выполняйте полную зарядку, следуя указаниям, изложенным в руководстве аккумулятора.*

**ВАЖНО**

*Чтобы не допустить срабатывания защиты электронной платы, ни в коем случае не запускайте двигатель до осуществления полной зарядки!*

**⚠ ВНИМАНИЕ!**

*Не используйте машину без защиты (2) или если аккумулятор не закреплен надлежащим образом в соответствующем гнезде.*

**4. СРЕДСТВА И ПРИБОРЫ УПРАВЛЕНИЯ****4.1 РУЛЬ УПРАВЛЕНИЯ**

Управляет поворотом передних колес.

**4.2 РЫЧАГ АКСЕЛЕРАТОРА**

Регулирует число оборотов двигателя. Положения, отмеченные на табличке, указаны ниже:

	«СТАРТЕР»	при холодном запуске
	«МЕДЛЕННО»	минимальный режим двигателя
	«БЫСТРО»	максимальный режим двигателя

- Положение «СТАРТЕР» вызывает обогащение смеси, его следует использовать только при запуске холодного двигателя и в течение строго необходимого промежутка времени.
- Во время перемещения с одного места на другое установить рычаг в положение между «МЕДЛЕННО» и «БЫСТРО».
- Во время кошения травы установить рычаг в положение «БЫСТРО».

**4.3 КЛЮЧЕВОЙ ПЕРЕКЛЮЧАТЕЛЬ**

У этого ключевого переключателя имеется три положения:

	«ВЫКЛЮЧЕНИЕ»	все выключено;
	«ХОД»	все устройства подключены;

 «ПУСК» включает стартер.

Отпустив ключ, установленный в положение «ПУСК», он автоматически вернется в положение «ХОД».

#### 4.4 РЫЧАГ СТОЯНОЧНОГО ТОРМОЗА

Стояночный тормоз препятствует движению машины после ее парковки. У включающего рычага имеется два положения:

«А» = Тормоз не включен


«В» = Тормоз включен

- Чтобы включить стояночный тормоз, нажмите до конца педаль (4.21 или 4.31) и установите рычаг в положение «В»; после того, как вы уберете ногу с педали, она останется заблокированной в нижнем положении.
- Чтобы выключить стояночный тормоз, нажмите педаль (4.21 или 4.31) и установите рычаг в положение «А».


#### 4.5 ПЕРЕКЛЮЧАТЕЛЬ ФАР ( если он предусмотрен)

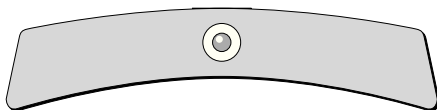
Управляет включением фар, когда ключ (4.3) установлен в положение «ХОД».

#### 4.6 ИНДИКАТОРНЫЕ ЛАМПОЧКИ И СИГНАЛЬНОЕ УСТРОЙСТВО НА ПРИБОРНОЙ ДОСКЕ

- Звуковой сигнал оповещает о том, что мешок полный (  5.4.6).

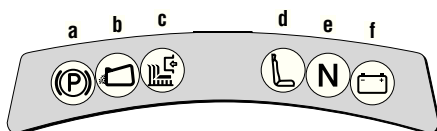
##### **Машины с одной индикаторной лампочкой:**

- Эта лампочка загорается, когда ключ (4.3)
- находится в положении «ХОД» и продолжает
- гореть во время работы.
- – Если она мигает, то это означает, что не
- соблюдены условия, позволяющие осуществить
- запуск двигателя (  5.2).

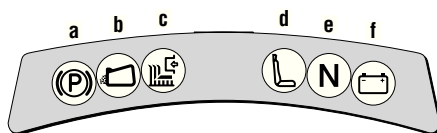


##### **Машины с 6 индикаторными лампочками на приборной доске:**

- На приборной доске имеется панель с
- набором индикаторных ламп, которые
- подключаются при установке ключа (4.3) в
- положение «ХОД».



- – Включение лампочки указывает на:
- a) включен стояночный тормоз;
- b) отсутствие мешка или защиты от камней;
- c) включено сцепление ножей;
- d) отсутствие оператора;
- e) трансмиссионный привод в “холостом” состоянии;
- f) аномалии при зарядке аккумулятора (при работающем двигателе).



#### 4.7 УСТРОЙСТВО ВКЛЮЧЕНИЯ СЦЕПЛЕНИЯ И ТОРМОЖЕНИЯ НОЖЕЙ

Кнопка-выключатель позволяет подключить ножи посредством электромагнитного сцепления:

- ➡ «А» Нажата = Сцепление ножей отключено
- ⬅ «В» Оттянута = Сцепление ножей включено

- Если при включении сцепления ножей не соблюдаются предусмотренные меры безопасности, двигатель выключается и его нельзя запустить (☛ 5.2).
- Отключив сцепление ножей (положение «А»), одновременно включается тормоз, который за несколько секунд останавливает вращающиеся ножи.

#### 4.8 РЫЧАГ РЕГУЛИРОВКИ ВЫСОТЫ КОШЕНИЯ

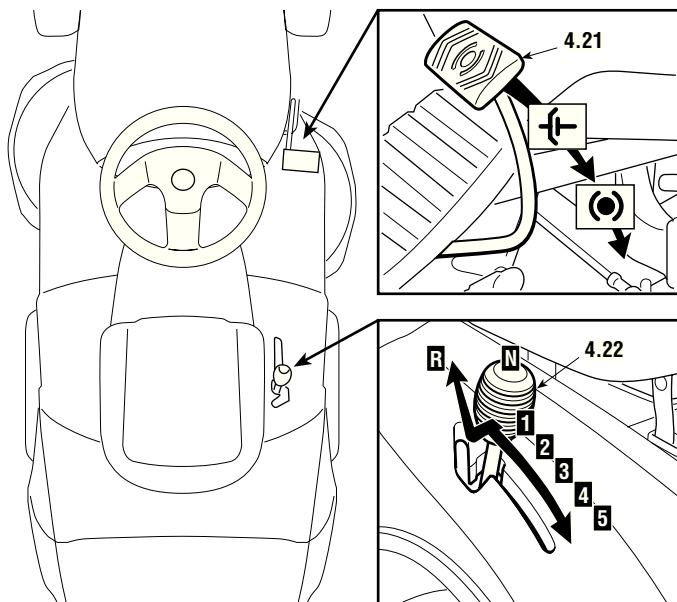
У этого рычага имеется семь положений, обозначенных на табличке от «1» до «7», которые соответствуют стольким же значениям высоты кошения травы от 3 до 8 см.

- Чтобы переключиться из одного положения в другое, необходимо нажать кнопку снятия блокировки, расположенную на конце.

#### 4.9 РЫЧАГ ОПРОКИДЫВАНИЯ МЕШКА ( если он предусмотрен)

Этот рычаг, извлекаемый из специального гнезда, позволяет опрокинуть и опорожнить мешок, уменьшая усилие, прилагаемое оператором.

► **Механическая трансмиссия:**



#### 4.21 ПЕДАЛЬ СЦЕПЛЕНИЯ / ТОРМОЗ

Эта педаль выполняет двойную функцию: в первой части своего хода она действует как сцепление, включая или отключая тягу колес, а во второй части хода она действует как тормоз задних колес.

#### **ВАЖНО**

*Необходимо быть чрезвычайно внимательными и не задерживаться на этапе сцепления, чтобы не вызвать перегрев и последующее повреждение приводного ремня движения.*

#### **ПРИМЕЧАНИЕ**

*Во время движения рекомендуется не держать ногу на педали.*

#### 4.22 РЫЧАГ УПРАВЛЕНИЯ ПЕРЕКЛЮЧЕНИЕМ СКОРОСТИ

У этого рычага имеется семь положений, соответствующих пяти передачам для движения вперед, нейтральному положению «N» и заднему ходу «R».

Чтобы переключиться с одной передачи на другую, следует нажать до половины хода педаль (4.21) и переместить рычаг в соответствии с указаниями, изложенными на ярлыке.

#### **▲ ВНИМАНИЕ!**

*Включение заднего хода необходимо осуществлять, когда машина стоит на месте.*



## ► Гидростатическая трансмиссия:

### 4.31 ПЕДАЛЬ ТОРМОЗА

Эта педаль включает тормоз задних колес.

### 4.32 ПЕДАЛЬ ТЯГИ

При помощи этой педали можно включить тягу колес и регулировать скорость машины, как при движении вперед, так и назад.

- Чтобы включить передний ход, нажать педаль носком ноги в направлении «F»; увеличив давление на педаль, постепенно увеличится скорость машины.
- Для включения заднего хода педаль следует нажать пяткой в направлении «R».
- Отпустив педаль, она автоматически возвращается в нейтральное положение «N».

**▲ ВНИМАНИЕ!** Включение заднего хода необходимо осуществлять, когда машина стоит на месте.

**ПРИМЕЧАНИЕ** Если педаль тяги нажимается в направлении переднего или заднего хода, когда включен стояночный тормоз (4.4), двигатель выключается.

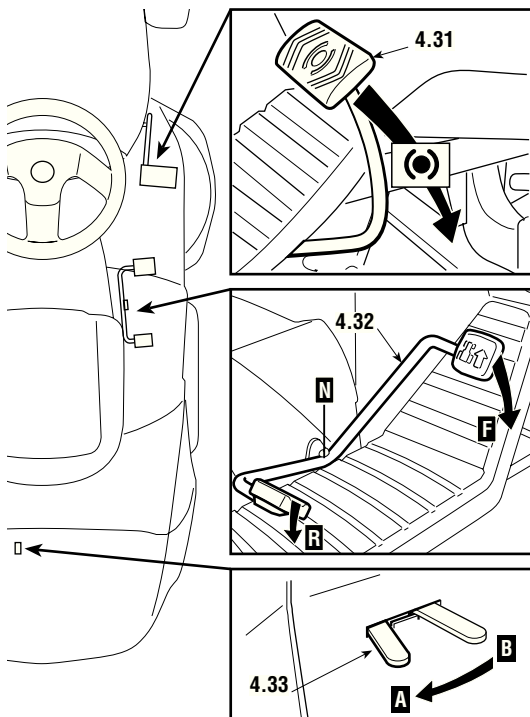
### 4.33 РЫЧАГ РАЗБЛОКИРОВАНИЯ ГИДРОСТАТИЧЕСКОЙ ТРАНСМИССИИ

У этого рычага имеется два положения, указанных на табличке:

- «А» = Трансмиссия включена: используется во всех эксплуатационных условиях, при включенном двигателе и во время кошения;
- «В» = Трансмиссия разблокирована: существенно уменьшает усилие, необходимое для перемещения машины вручную при выключенном двигателе.

#### ВАЖНО

Чтобы избежать повреждения узла трансмиссии, при проведении этой операции двигатель должен быть выключен, а педаль (4.32) должна находиться в положении «N».



## 5. ПРАВИЛА ЭКСПЛУАТАЦИИ

### 5.1 РЕКОМЕНДАЦИИ ДЛЯ ОБЕСПЕЧЕНИЯ БЕЗОПАСНОСТИ

**▲ ОПАСНОСТЬ!** *Использовать машину исключительно для тех целей, для которых она предназначена (кошение и сбор травы).  
Не разбирайте и не снимайте защитные устройства, которыми оснащена машина.  
ПОМНИТЕ, ЧТО ПОЛЬЗОВАТЕЛЬ ВСЕГДА НЕСЕТ ОТВЕТСТВЕННОСТЬ ЗА УЩЕРБ, НАНЕСЕННЫЙ ТРЕТЬИМ ЛИЦАМ. Перед использованием машины:*

- прочитайте общие правила техники безопасности (☛ 1.2), обратив особое внимание на передвижение и кошение на наклонных поверхностях;
- внимательно прочитайте инструкцию по эксплуатации, ознакомьтесь с органами управления и с тем, как можно быстро остановить ножи и двигатель.
- не приближать руки и ноги и не ставить их под вращающиеся части, а также всегда находиться вдали от выпускного отверстия.

*Не использовать машину при ослабленном физическом состоянии или после приема лекарств или других средств, которые могут ухудшить реакцию и внимание.  
Пользователь несет ответственность за оценку потенциальных рисков на участке, на котором он работает, кроме того, он должен принять все меры предосторожности, чтобы обеспечить свою безопасность и безопасность других, в особенности на склонах, неровных, скользких или неустойчивых поверхностях.  
Не оставлять машину с включенным двигателем на участке с высокой травой, чтобы не создавать риск возникновения пожара.*

**▲ ВНИМАНИЕ!** *Эта машина не предназначена для работы на склонах с уклоном больше 10° (17%) (☛ 5.5). Если машину главным образом планируется использовать на склонах (никогда не более 10°), рекомендуется установить противовесы (поставляются по требованию ☛ 8.1) под поперечину передних колес, чтобы повысить стабильность передней части и уменьшить риск опрокидывания.*

#### **ВАЖНО**

*Все обозначения, относящиеся к расположению органов управления, соответствуют обозначениям, указанным в главе 4.*

### 5.2 КРИТЕРИИ СРАБАТЫВАНИЯ ЗАЩИТНЫХ УСТРОЙСТВ

Защитные устройства действуют согласно двум критериям:

- предотвратить запуск двигателя, если не удовлетворяются все условия безопасной работы;
- выключить двигатель, если не выполняется хоть одно условие безопасной работы.

- а) Для запуска двигателя в любом случае необходимо, чтобы:
- трансмиссия была бы в "нейтральном" положении;

- было бы отключено сцепление ножей;
- оператор сидел бы или был бы включен стояночный тормоз.

**b) Двигатель выключается, если:**

- оператор покидает сиденье, когда включено сцепление ножей;
- оператор покидает сиденье, когда трансмиссия не находится в "нейтральном" положении
- оператор покидает сиденье, когда трансмиссия находится в "нейтральном" положении, но не включен стояночный тормоз;
- поднимается мешок или снимается защита от камней, когда сцепление ножей включено;
- включено сцепление стояночного тормоза без отключения сцепления ножей.

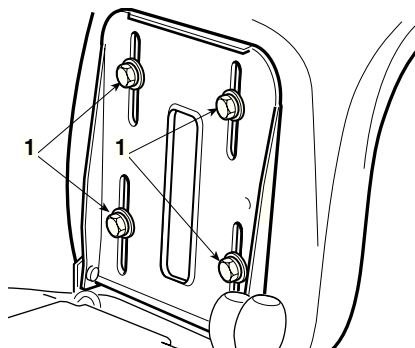
## 5.3 ПРЕДВАРИТЕЛЬНЫЕ ДЕЙСТВИЯ ДО НАЧАЛА ПРОВЕДЕНИЯ РАБОТ

Перед началом работы необходимо выполнить несколько проверок и действий, чтобы обеспечить эффективную работу в условиях максимальной безопасности.

### 5.3.1 Регулировка сиденья

Чтобы изменить положение сиденья, необходимо ослабить четыре крепежных винта (1) и переместить сиденье вдоль опорных щелей.

После выбора положения затянуть до конца четыре винта (1).



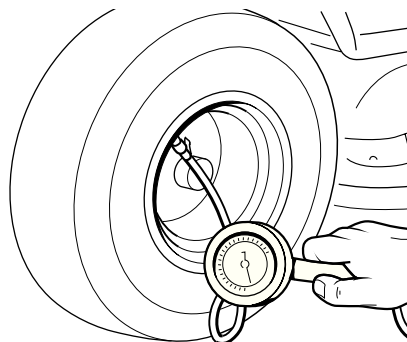
### 5.3.2 Давление в шинах

Правильное давление в шинах является важным условием для обеспечения полного выравнивания режущего купола и, таким образом, для равномерного кошения газона.

Отвинтить защитные колпачки и подсоединить клапаны к источнику сжатого воздуха, оснащенный манометром.

Давление должно быть следующим:

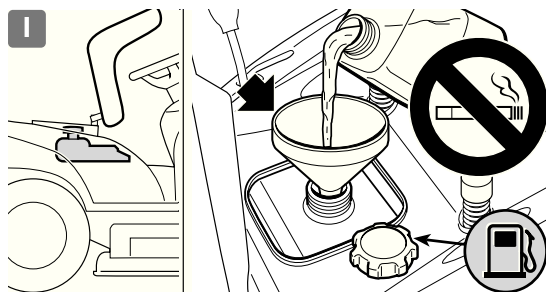
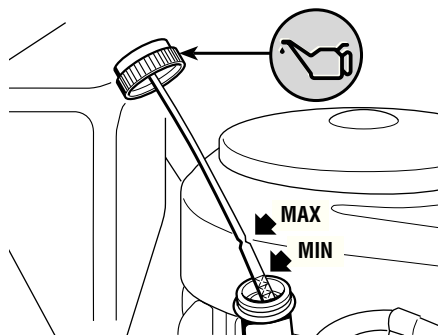
ПЕРЕДНИЕ КОЛЕСА	1.5 бар (13 x 5.00-6)
	1.0 бар (15 x 5.00-6)
ЗАДНИЕ КОЛЕСА	1.2 бар



### 5.3.3 Заправка маслом и бензином

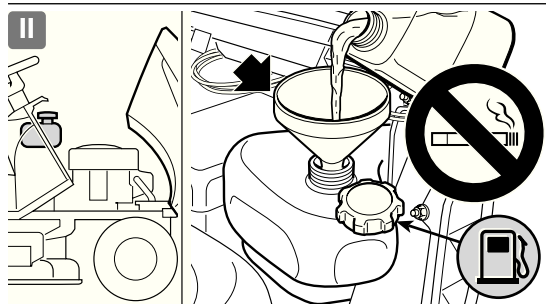
**ПРИМЕЧАНИЕ** Тип масла и бензина, который необходимо использовать, указан в руководстве по эксплуатации двигателя.

При выключенном двигателе проверить уровень моторного масла: согласно точным указаниям, изложенным в руководстве двигателя, уровень должен находиться между отметками MIN и MAX на щупе для контроля уровня масла.



Заполнить топливо, используя воронку, следя за тем, чтобы бак не был бы полностью заполнен.

В баке должно быть приблизительно 6 литров (Тип I) или 4,5 литров (Тип II).



**▲ ОПАСНОСТЬ!** Во время заполнения двигатель должен быть выключен, заполнение должно производиться на улице или в хорошо проветриваемом месте. Не забывайте о том, что испарения бензина являются воспламеняющимися! НЕ ПРИБЛИЖАЙТЕ ПЛАМЯ К ЗАПРАВОЧНОМУ ОТВЕРСТИЮ БАКА, ЧТОБЫ ПРОВЕРИТЬ ЕГО СОДЕРЖИМОЕ, И НЕ КУРИТЕ ВО ВРЕМЯ ЗАПОЛНЕНИЯ.

#### ВАЖНО

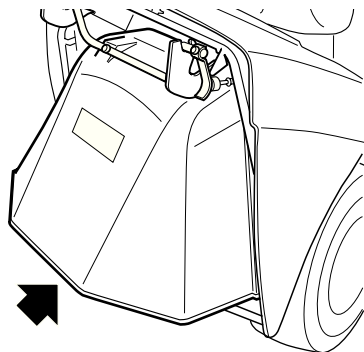
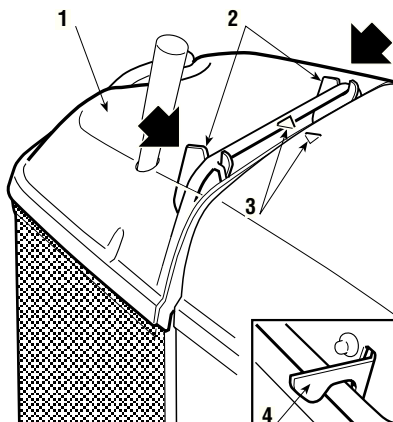
Не проливайте бензин на пластмассовые детали, чтобы не повредить их. Если бензин все же пролился, незамедлительно промойте участок водой. Гарантия не распространяется на повреждения пластмассовых деталей корпуса или двигателя, вызванные бензином.

### 5.3.4 Монтаж защитных приспособлений на выпускное отверстие (мешок или защита от камней)

**▲ ВНИМАНИЕ!** Никогда не используйте машину, не установив на ее выпускное отверстие защитные приспособления!

Прицепите мешок (1) к опорам (2) и отцентрируйте его относительно задней пластины (2) так, чтобы метки (3) совпали. Центрирование обеспечивается путем использования правой опоры в качестве бокового упора.

Убедитесь, что нижняя трубка отверстия мешка прикреплена к специальной стопорной защелке (4).



В случае, если вы хотите работать без мешка для сбора травы, можно заказать защиту от камней (☛ 8.2) которая должна быть установлена на заднюю пластину, как указано в соответствующей инструкции.

### 5.3.5 Проверка безопасности и эффективности работы машины

1. Проверьте, что защитные приспособления работают, как указано (☛ 5.2).
2. Удостоверьтесь в исправной работе тормоза.
3. Не приступайте к кошению, если ножи вибрируют или если у вас возникли сомнения в их заточке; всегда помните, что:
  - Плохо заточенный нож выдирает траву и приводит к пожелтению газона.
  - Ослабленный нож приводит к возникновению вибрации и может создать опасную ситуацию.

**▲ ВНИМАНИЕ!** *Не используйте машину, если вы не уверены в эффективности ее работы и в ее безопасности, и незамедлительно обратитесь к вашему дилеру для проведения необходимых проверок или ремонта.*

## 5.4 ИСПОЛЬЗОВАНИЕ МАШИНЫ

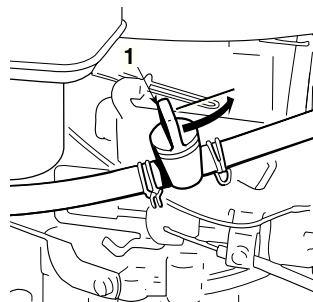
### 5.4.1 Пуск

**▲ ОПАСНОСТЬ!** *Запуск должен производиться на улице или в хорошо*

**в проветриваемом месте! НЕ ЗАБЫВАЙТЕ О ТОМ, ЧТО ВЫХЛОПНОЙ ГАЗ ДВИГАТЕЛЯ ТОКСИЧЕН!**

Чтобы запустить двигатель:

- открыть кран подачи бензина (1) (▶ если он предусмотрен);
- установить трансмиссию в нейтральное положение («N») (☛ 4.22 или 4.32);
- отключить сцепление ножей (☛ 4.7);
- если поверхность наклонная, включить стояночный тормоз;
- в случае холодного запуска, установить рычаг акселератора в положение «СТАРТЕР», указанное на ярлыке;
- в случае если двигатель уже разогрет, достаточно установить рычаг в положение, расположенное между «МЕДЛЕННО» и «БЫСТРО»;
- вставить ключ, повернуть его в положение «ХОД», чтобы включить электрическую цепь, после чего повернуть его в положение «ПУСК», чтобы запустить двигатель;
- после того, как запуск произошел, отпустить ключ.



После запуска двигателя установить акселератор в положение «МЕДЛЕННО».

**ВАЖНО**

*Как только двигатель начнет равномерно работать, стартер необходимо отключить; если он используется при разогретом двигателе, может засориться свеча, что вызовет неравномерную работу двигателя..*

**ПРИМЕЧАНИЕ**

*В случае возникновения трудностей при запуске, не держите стартер длительное время включенным, чтобы не разрядить аккумулятор и не затопить двигатель. Повернуть ключ в положение «ВЫКЛЮЧЕНИЕ», подождать несколько секунд и повторить операцию. Если эта неисправность не исчезает, обратитесь к главе «7» настоящего руководства и к руководству по эксплуатации двигателя.*

**ВАЖНО**

*Помните, что защитные устройства препятствуют запуску двигателя, если не удовлетворяются условия безопасной работы (☛ 5.2). В этих случаях, после восстановления условий, удовлетворяющих запуску, до осуществления повторного запуска двигателя, ключ необходимо установить в положение «ВЫКЛЮЧЕНИЕ».*

## 5.4.2 Передний ход и перемещение

**▲ ВНИМАНИЕ!**

*Эта машина не предназначена для использования на дорогах общего пользования. Ее использование (согласно правилам дорожного движения) разрешено только на частной территории, отделенной от дорожного движения.*

Во время перемещения сцепление ножей должно быть отключено, а режущий купол должен находиться в самом высоком положении (положение «7»).

**▶ Механическая трансмиссия:**

Установить регулятор акселератора в

- положение между «МЕДЛЕННО» и «БЫСТРО», а рычаг коробки передач в положение, соответствующее первой передаче (☛ 4.22).
- Удерживая педаль в нажатом состоянии, отключить стояночный тормоз; постепенно отпустить педаль, в результате чего ее функция переходит от «тормоза» к «сцеплению», приводя в движение задние колеса (☛ 4.21).

**▲ ВНИМАНИЕ!**

*Отпускание должно выполняться плавно, чтобы избежать опрокидывания или потери контроля из-за слишком резкого сцепления.*

- Постепенно увеличить скорость до желаемой, используя акселератор и коробку передач; чтобы переключиться с одной передачи на другую необходимо включить сцепление, нажав педаль до половины ее хода (☛ 4.21).

**▶ Гидростатическая трансмиссия:**

При перемещении установить рычаг

- акселератора в положение между «МЕДЛЕННО» и «БЫСТРО».
- Отключить стояночный тормоз и отпустить педаль тормоза (☛ 4.31).
- Нажать педаль тяги (☛ 4.32) в направлении «F» и увеличить скорость до желаемой, изменяя давление на эту педаль, а также регулируя надлежащим образом акселератор.

**▲ ВНИМАНИЕ!**

*Включение тяги должно выполняться, как описано выше (☛ 4.32) чтобы избежать опрокидывания или потери контроля над машиной из-за слишком резкого сцепления, особенно на склонах.*

### 5.4.3 Торможение

Прежде всего, сбавьте скорость машины, уменьшив обороты двигателя, после чего нажмите педаль тормоза (☛ 4.21 или 4.31) чтобы продолжать уменьшать скорость, пока машина не остановится.

**▶ Гидростатическая трансмиссия:**

После отпускания педали тяги скорость машины

- заметно снижается.

#### 5.4.4 Задний ход

**ВАЖНО**

*Всегда при включении заднего хода машина должна стоять на месте.*

**▶ Механическая трансмиссия:**

Нажимать педаль, пока машина не остановится,

- включить заднюю передачу, сместив рычаг вбок и установив его в положение «R»
- (☛ 4.22). Постепенно отпустить педаль, чтобы включить сцепление и начать движение
- назад.

**▶ Гидростатическая трансмиссия:**

Остановить машину, начать движение назад,

- нажав педаль тяги в направлении «R» (☛ 4.32).

#### 5.4.5 Скашивание травы

Чтобы начать кошение:

- установить акселератор в положение «БЫСТРО»;
- установить режущий купол в наиболее высокое положение;
- включить сцепление ножей (☛ 4.9);
- начать постепенное продвижение по заросшему травой участку, соблюдая особую внимательность, как уже было указано выше;
- отрегулировать скорость продвижения и высоту скашивания (☛ 4.8) зависимости от состояния газона (высота, плотность и влажность травы).

**▲ ВНИМАНИЕ!**

*При кошении на наклонных участках необходимо снизить скорость продвижения, чтобы обеспечить безопасные условия работы (☛ 1.2 - 5.5).*

Скорость необходимо уменьшать каждый раз, когда чувствуется снижение оборотов двигателя. Имейте в виду, что если скорость передвижения слишком высокая по сравнению с количеством травы, которую необходимо скосить, то качество скашивания никогда не будет высоким.

Каждый раз, когда необходимо преодолеть препятствие, отключите сцепление ножей и установите купол в наиболее высокое положение.

#### 5.4.6 Опорожнение мешка

**ПРИМЕЧАНИЕ**

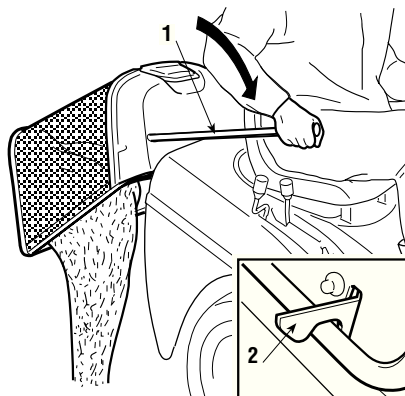
*При опорожнении мешка сцепление ножей должно быть отключено; в противном случае двигатель остановится.*

Не допускайте переполнения мешка, чтобы избежать засорения выбросного канала.



Звуковой сигнал оповещает о наполнении мешка, в этом случае:

- выключить сцепление ножей (☛ 4.7) после чего прекратится подача сигнала;
- уменьшить режим двигателя;
- установить нейтральную передачу (N) (☛ 4.22 - **Механическая трансмиссия**- или 4.32 - **гидростатическая трансмиссия**) и прекратить продвижение;
- включить стояночный тормоз, если машина находится на склоне;
- достать рычаг (1) и откинуть мешок, чтобы его опорожнить;
- закрыть мешок, чтобы он был бы прикреплен к стопорной защелке (2).



### 5.4.7 Опорожнение выбросного канала

Скашивание очень высокой или влажной травы при слишком высокой скорости продвижения может привести к засорению выбросного канала. В случае засорения необходимо:

- прекратить продвижение, выключить сцепление ножей и остановить двигатель;
- снять мешок или защиту от камней;
- удалить скопившуюся траву, выполняя действия со стороны выходного отверстия канала.

#### **▲ ВНИМАНИЕ!**

*При выполнении этой операции двигатель всегда должен быть выключен.*

### 5.4.8 Завершение кошения

После завершения скашивания отключить сцепление ножей, уменьшить число оборотов двигателя и вернуться обратно, подняв режущий купол в максимально высокое положение.

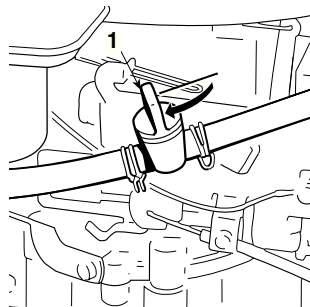
### 5.4.9 Завершение работы

Остановить машину, установить рычаг акселератора в положение «МЕДЛЕННО» и выключить двигатель, повернув ключ в положение «ВЫКЛЮЧЕНИЕ».

При выключенном двигателе закрыть кран (1) бензина (☛ если он предусмотрен).

#### **▲ ВНИМАНИЕ!**

*Чтобы избежать возможного*



*возникновения обратного удара, перед остановкой двигателя приблизительно на 20 секунд установить акселератор в положение «МЕДЛЕННО».*

**▲ ВНИМАНИЕ!** *Всегда вынимайте ключ перед тем, как оставить машину без присмотра!*

**ВАЖНО**

*Чтобы сохранить заряд аккумулятора, не оставляйте ключ в положении «ХОД», если двигатель не включен.*

#### 5.4.10 Очистка машины

После каждого пользования, очистить внешнюю сторону машины, опорожнить мешок и потрясти его, чтобы очистить от остатков травы и почвы.

**▲ ВНИМАНИЕ!** *Всегда опорожнять мешок и не оставлять емкости со скошенной травой внутри помещений.*

Промыть пластмассовые части кузова губкой, смоченной водой и моющим средством, будучи особо внимательными, чтобы не замочить двигатель, детали электрооборудования и электронную плату, установленную под приборной доской.

**ВАЖНО**

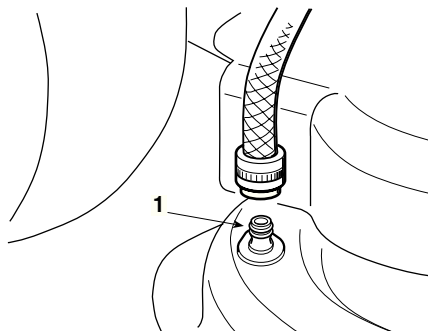
*При мойке кузова и двигателя никогда не используйте пистолеты для подачи воды под давлением и агрессивные жидкости!*

Промывку внутренней части режущего купола и выбросного канала необходимо осуществлять на твердой поверхности в следующих условиях:

- мешок или защита от камней должна быть установлена;
- оператор должен сидеть;
- двигатель должен работать;
- трансмиссия должна быть в нейтральном положении;
- сцепление ножей должно быть включено.

В качестве альтернативы подсоедините трубку подачи воды к специальным штуцерам (1), позволив воде течь в течение нескольких минут через каждый из них, пока ножи находятся в движении.

Во время промывки рекомендуется, чтобы режущий купол был бы полностью опущен. После этого снять мешок, опорожнить его, прополоскать и вновь установить его таким образом, чтобы обеспечить быстрое высыхание.

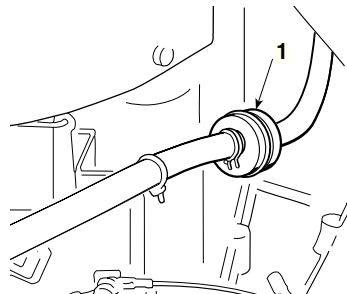


### 5.4.11 Хранение и длительный простой

Если машину предполагается не использовать длительное время (более 1 месяца), отключить кабели аккумулятора и следовать указаниям, изложенным в руководстве по эксплуатации двигателя.

Опорожнить топливный бак, отсоединив трубку, расположенную на входе бензофильтра (1) и следуйте указаниям руководства по эксплуатации двигателя.

**▲ ВНИМАНИЕ!** *Тщательно очистить все остатки сухой травы, которые могли скопиться вблизи двигателя и глушителя, чтобы избежать возможного возникновения пожара при возобновлении работы!*



Поместите машину в сухое место, защищенное от погодного воздействия и, если возможно, покройте ее тканью (☛ 8.4).

#### **ВАЖНО**

*Аккумулятор необходимо хранить в прохладном и сухом месте.*

*Каждый раз перед длительным простоем (более 1 месяца) заряжайте аккумулятор, а также обеспечьте его зарядку перед возобновлением работы (☛ 6.2.4).*

При возобновлении работы удостоверьтесь, что на трубках, кране и карбюраторе нет утечек бензина.

### 5.4.12 Защитное устройство платы

Электронная плата снабжена самовосстанавливающей защитой, которая размыкает цепь в случае сбоев электрооборудования; срабатывание устройства приводит к остановке двигателя, лампочка при этом гаснет (▶ машины с одной индикаторной лампочкой), либо полностью выключается приборная доска (▶ машины с 6 лампочками на приборной доске).

Цепь автоматически восстанавливается через несколько секунд; найдите и устраните причины сбоя, чтобы избежать повторения отключения.

#### **ВАЖНО**

*Чтобы избежать срабатывания защиты:*

- не меняйте полярность аккумулятора на обратную;
- не работайте на машине без аккумулятора, чтобы не произошел сбой в работе регулятора зарядки;
- соблюдайте внимательность, чтобы не создать короткое замыкание.

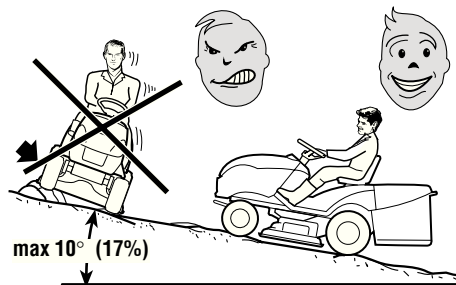
### 5.4.13 Обзор основных действий, которые необходимо выполнить в различных условиях эксплуатации

Чтобы ...	Необходимо ...
Запустить двигатель (☛ 5.4.1)	Открыть кран подачи бензина, создать условия, позволяющие произвести запуск, и повернуть ключ.
Двигаться вперед (☛ 5.4.2)	Отрегулировать акселератор; ☛ <b>Механическая трансмиссия:</b> выжать педаль до конца, установить передачу (☛ 4.22) и постепенно отпустить педаль; ☛ <b>Гидростатическая трансмиссия:</b> нажать вперед педаль тяги (☛ 4.32);
Притормозить или остановиться (☛ 5.4.3)	Уменьшить обороты двигателя и нажать педаль тормоза.
Двигаться назад (☛ 5.4.4)	Остановить машину; ☛ <b>Механическая трансмиссия:</b> установить нейтральную передачу (N), выжать педаль до конца, установить передачу заднего хода (☛ 4.22) и постепенно отпустить педаль ☛ <b>Гидростатическая трансмиссия:</b> нажать педаль тяги назад (☛ 4.32).
Косить траву (☛ 5.4.5)	Установить мешок или защиту от камней и отрегулировать акселератор; включить сцепление ножей и отрегулировать высоту кошения. ☛ <b>Механическая трансмиссия:</b> выжать педаль до конца, установить передачу (☛ 4.22) и постепенно отпустить педаль; ☛ <b>Гидростатическая трансмиссия:</b> нажать вперед педаль тяги (☛ 4.32);
Опорожнить мешок (☛ 5.4.6)	Прекратить передвижение, выключить сцепление ножей и привести в действие рычаг опрокидывания мешка.
Устранить засорение канала (☛ 5.4.7)	Прекратить передвижение, выключить сцепление ножей и остановить двигатель; снять мешок и очистить канал.
Завершить кошение (☛ 5.4.8)	Выключить сцепление ножей и уменьшить обороты двигателя.
Остановить двигатель (☛ 5.4.9)	Уменьшить обороты двигателя, подождать несколько секунд, повернуть ключ и закрыть кран подачи бензина.
Поместить машину на хранение (☛ 5.4.10)	Включить стояночный тормоз, вытащить ключ и, если необходимо, промыть машину, внутреннюю часть режущего купола, канал и мешок.

## 5.5 ИСПОЛЬЗОВАНИЕ НА НАКЛОННЫХ УЧАСТКАХ

Необходимо соблюдать указанные ограничения (max 10° - 17%). По наклонным газонам

необходимо перемещаться вверх/вниз и ни в коем случае не поперек, будучи особенно внимательными при изменении направления, чтобы расположенные выше колеса не столкнулись с препятствиями (камни, ветки, корни и т.д.), что может привести к боковому скольжению, опрокидыванию или потере контроля над машиной.



**▲ ОПАСНОСТЬ!** УМЕНЬШИТЬ СКОРОСТЬ ПЕРЕД ЛЮБЫМ ИЗМЕНЕНИЕМ НАПРАВЛЕНИЯ ДВИЖЕНИЯ НА НАКЛОННЫХ УЧАСТКАХ, а также всегда включать стояночный тормоз, перед тем как оставить машину без присмотра.

**▲ ВНИМАНИЕ!** На наклонных участках движение вперед необходимо начинать особенно осторожно, чтобы избежать опрокидывания машины. Снизить скорость передвижения при приближении к наклонному участку, особенно при спуске.

**▲ ОПАСНОСТЬ!** Ни в коем случае не включайте задний ход, чтобы снизить скорость спуска: это может привести к потере контроля над машиной, особенно на скользких участках.

► **Механическая трансмиссия:**

- **▲ ОПАСНОСТЬ!** Ни в коем случае не преодолевать спуски на нейтральной передаче или с выключенным сцеплением! Всегда перед тем, как оставить машину без присмотра, включайте низкую передачу.

► **Гидростатическая трансмиссия:**

- Преодолеть спуски, не нажимая педаль тяги (☛ 4.32), чтобы воспользоваться тормозящим воздействием гидростатической трансмиссии, в случае если трансмиссия выключена.

## 5.6 ТРАНСПОРТИРОВКА

**▲ ВНИМАНИЕ!** Если машину необходимо транспортировать на грузовике или прицепе, необходимо использовать подходящие подъемные устройства и привлечь такое количество людей, которое соответствует весу и используемому методу подъема. Ни в коем случае нельзя поднимать машину при помощи тросов и талей. Во время транспортировки закрыть кран подачи бензина (► если он предусмотрен), опустить режущий купол, включить стояночный тормоз и должным образом закрепить машину на транспортном средстве при помощи тросов или цепей.

## 5.7 НЕСКОЛЬКО СОВЕТОВ ПО ПОДДЕРЖАНИЮ ГАЗОНА В ХОРОШЕМ СОСТОЯНИИ

1. Чтобы поддерживать хороший внешний вид газона, а также, чтобы он был зеленый и мягкий, его необходимо регулярно косить, не повреждая при этом траву. На газоне могут расти различные виды травы. При частом кошении быстрее растет трава с большим количеством корней, образуя плотный травяной покров; если же, наоборот, кошение производится не так часто, большее распространение получает высокая и дикая трава (клевер, ромашки и т.д.).

2. Всегда предпочтительней косить траву, когда газон сухой.

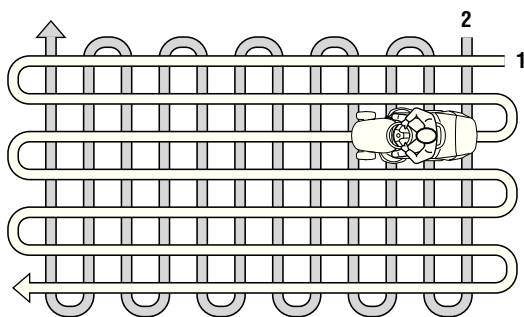
3. Ножи должны быть целыми и хорошо заточенными, чтобы скашивание проходило четко и из-за неровного среза не пожелтели бы концы травы.

4. Двигатель необходимо использовать в максимальном режиме оборотов, как для того, чтобы обеспечить четкое скашивание, так и для того, чтобы скошенную траву с достаточной силой направить в выбросной канал.

5. Периодичность стрижки должна соответствовать росту травы, не допуская слишком сильного вырастания травы в периоды между одним скашиванием и другим.

6. В теплое и сухое время года рекомендуется поддерживать немного более высокую траву, чтобы уменьшить высыхание почвы.

7. Оптимальная высота травы ухоженного газона составляет 4-5 см, при одном скашивании не следует срезать более одной трети от общей высоты. Если трава очень высокая, скашивание лучше осуществить в два приема с интервалом в один день; при первой стрижке ножи должны быть на максимальной высоте и желательно уменьшить ширину полосы скашиваемой травы, а при второй – ножи следует установить на желаемый уровень.



8. Внешний вид газона будет лучше, если скашивание осуществляется попеременно в двух направлениях.

9. Если конвейер засоряется травой, лучше снизить скорость продвижения, поскольку она может быть слишком большой относительно состояния газона; если проблема не пропадает, ее причиной могут быть плохо заточенные ножи или деформированный профиль ребер.

10. Соблюдать особое внимание при скашивании вблизи кустарников и низких бордюрных камней, которые могут нарушить параллельность и повредить край режущего купола и ножи.

## 6. ТЕХНИЧЕСКОЕ ОБСЛУЖИВАНИЕ

### 6.1 РЕКОМЕНДАЦИИ ДЛЯ ОБЕСПЕЧЕНИЯ БЕЗОПАСНОСТИ

**▲ ВНИМАНИЕ!** *Перед выполнением каких-либо операций по очистке или техобслуживанию вытащить ключ и прочитать соответствующие указания. Во всех ситуациях, где присутствует риск для рук, надевайте подходящую одежду и рабочие перчатки.*

**▲ ВНИМАНИЕ!** *Ни в коем случае не использовать машину с износившимися или поврежденными частями. Поврежденные и износившиеся детали всегда необходимо заменять, их никогда не ремонтируют. Используйте только оригинальные запчасти: запчасти другого качества могут привести к повреждению машины и создать опасность для вашего здоровья и здоровья других.*

#### ВАЖНО

*Никогда не загрязняйте окружающую среду отработавшими маслами, бензином, аккумуляторами и другими загрязняющими веществами!*

### 6.2 ПЛАНОВОЕ ТЕХНИЧЕСКОЕ ОБСЛУЖИВАНИЕ

Срабатывание	Часы	Выполнено (Дата или часы)						
<b>1. МАШИНА</b>								
1.1 Проверка крепления и заточки ножей	25							
1.2 Замена ножей	100							
1.3 Проверка приводного ремня	25							
1.4 Замена приводного ремня <sup>2)</sup>	–							
1.5 Проверка приводного ремня ножей	25							
1.6 Замена приводного ремня ножей <sup>2)</sup>	–							
1.7 Проверка и регулировка тяги	10							
1.8 Проверка включения сцепления и торможения ножей	10							
1.9 Проверка всех креплений	25							
1.10 Общая смазка <sup>3)</sup>	25							
<b>2. ДВИГАТЕЛЬ <sup>1)</sup></b>								
2.1 Замена моторного масла	.....							
2.2 Проверка и чистка воздушного фильтра	.....							
2.3 Замена воздушного фильтра	.....							
2.4 Проверка бензофильтра	.....							
2.5 Замена бензофильтра	.....							
2.6 Проверка и чистка контактов свечи	.....							
2.7 Замена свечи	.....							

- 1) Ознакомьтесь с информацией, изложенной в руководстве по эксплуатации двигателя, чтобы получить полный список с указанием периодичности.
- 2) Заменить при первых признаках износа, обратившись к вашему дилеру.
- 3) Общую смазку всех шарнирных соединений следует проводить каждый раз перед длительным простоем машины.

Целью вышеприведенной таблицы является помочь вам поддерживать эффективность и безопасность вашей машины. В ней указаны основные действия по техобслуживанию и смазке с указанием периодичности, с которой их необходимо выполнять; сбоку от каждой строки имеется несколько ячеек, в которых следует указать дату или число часов работы, при которых выполнялось обслуживание.

**▲ ВНИМАНИЕ!** *Все действия по проверке, регулированию и замене, не описанные в гл. 6.3 и 6.4 этого руководства, обращайтесь в магазин, где вы купили машину, или в специализированный центр, располагающий подготовленным персоналом и оборудованием, необходимыми для правильного выполнения работы и поддержания первоначального уровня безопасности машины.*

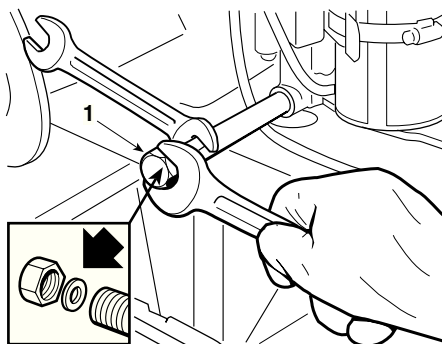
### 6.2.1 Обзор основных ситуаций, которые могут потребовать вмешательства оператора

Каждый раз, когда ...	Необходимо ...
Ножи вибрируют	Обратиться к вашему дилеру
Трава выдергивается и газон желтеет	Обратиться к вашему дилеру
Скашивание неравномерное	Отрегулировать выравнивание купола (☛ 6.3.1).
Включение сцепления ножей происходит неравномерно	Обратиться к вашему дилеру
Машина не тормозит	Обратиться к вашему дилеру
Продвижение неравномерное	Обратиться к вашему дилеру

### 6.2.2 Двигатель

**ВАЖНО** *Следуйте всем указаниям, изложенным в руководстве по эксплуатации двигателя.*

Для слива моторного масла необходимо отвинтить пробку (1); при установке пробки обратно правильно установите внутреннюю прокладку.





### 6.2.3 Задняя ось

Она является закрытым неразъемным блоком и не требует технического обслуживания; она заправлена нерасходуемым смазочным веществом, которое нет необходимости менять или пополнять.

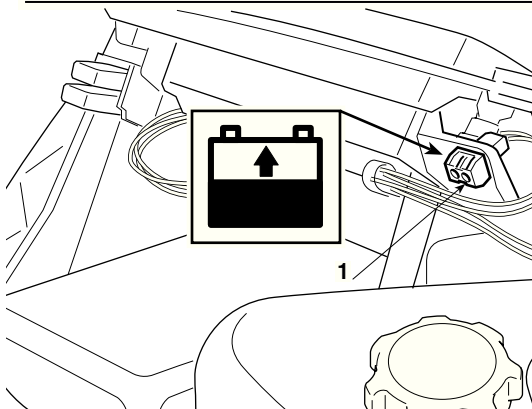
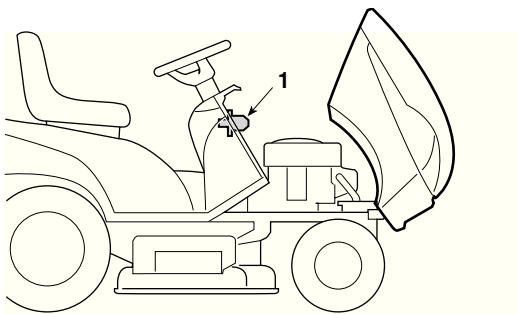
### 6.2.4 Аккумулятор

Чрезвычайно важно выполнять тщательное техобслуживание аккумулятора, чтобы обеспечить его долгий срок службы. Аккумулятор вашей машины необходимо обязательно заряжать в следующих случаях:

- перед использованием машины в первый раз после ее покупки;
- перед каждым длительным простоем машины;
- перед вводом в эксплуатацию после длительного простоя.

Прочитать и внимательно следовать процедуре зарядки, описанной в руководстве, прилагаемом к аккумулятору. В случае, если процедура не соблюдается или аккумулятор не заряжается, элементам аккумулятора можно нанести необратимое повреждение.

Разряженный аккумулятор **необходимо** зарядить как можно скорее.



#### **ВАЖНО**

*Зарядку необходимо осуществлять при помощи аппаратуры с постоянным напряжением. Другие системы зарядки могут нанести аккумулятору необратимое повреждение.*

Машина снабжена соединителем (1) для зарядки, который необходимо подсоединить к соответствующему соединителю специального поддерживающего зарядного устройства “СВ01”, входящего в комплектацию (☛ если предусмотрено) или поставляемого по требованию (☛ 8.5).

#### **ВАЖНО**

*Этот соединитель необходимо использовать исключительно для подсоединения поддерживающего зарядного устройства “СВ01”. При его использовании:*

- следовать указаниям, изложенным в соответствующей инструкции по эксплуатации;
- следовать указаниям, изложенным в руководстве по эксплуатации аккумулятора.

## 6.3 ТЕХНИЧЕСКОЕ ОБСЛУЖИВАНИЕ

### 6.3.1 Выравнивание режущего купола

Для равномерного скашивания газона необходимо, чтобы купол был хорошо отрегулирован.

#### ПРИМЕЧАНИЕ

Для выполнения регулирования может быть необходимо снять боковую защиту, которую нужно вновь установить по завершении регулирования.

#### ПРИМЕЧАНИЕ

Чтобы результат скашивания был хорошим, рекомендуется, чтобы передняя часть всегда была на 5-6 мм ниже, чем задняя.

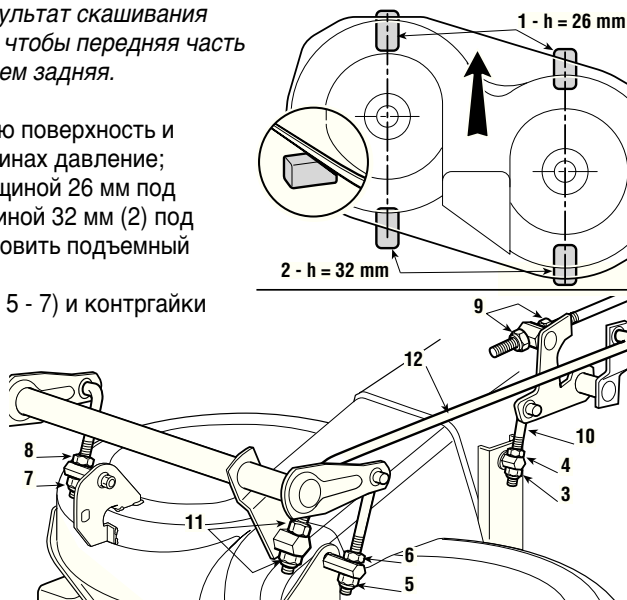
- Установить машину на плоскую поверхность и проверить, правильное ли в шинах давление;
- установить прокладки (1) толщиной 26 мм под задний край купола и толщиной 32 мм (2) под задний край, после чего установить подъемный рычаг в положение «1»;
- полностью ослабить гайки (3 - 5 - 7) и контргайки (4 - 6 - 8) таким образом, чтобы купол свободно опирался на прокладки;
- воздействуйте на гайки (9) (доступ к которым обеспечивается путем снятия центральной крышки, пока задний левый шатун (10) не начнет двигаться при минимальном перемещении подъемного рычага, затем заблокируйте их в этом положении;
- затягивайте заднюю левую гайку (3) до тех пор, пока не почувствуете, что задний край купола начинает подниматься;
- затягивайте передние гайки (5 - 7) до тех пор, пока не почувствуете, что передний край купола начинает равномерно подниматься, как с левой, так и с правой стороны;
- заблокируйте три контргайки (4 - 6 - 8);

Установите рычаг подъема в 2 или 3 различных положения и проверьте, что купол поднимается равномерно и что в каждом положении разность высот переднего и заднего края относительно поверхности остается неизменной.

Если передняя часть начинает подниматься с опережением или с задержкой, перемещение можно отрегулировать при помощи гаек (11) соединительного стержня (12); закрутив гайки стержня, передняя часть приподнимается с опережением, открутив их, получается обратный эффект.

По завершении регулирования всегда проверяйте затяжку всех гаек и контргаек.

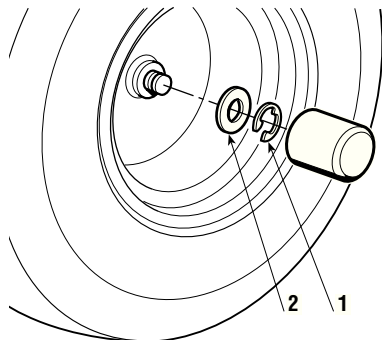
Если не получилось выполнить регулировку правильно, необходимо обратиться к вашему дилеру.



## 6.4 ВЫПОЛНЕНИЕ РАЗБОРКИ И ЗАМЕНЫ ДЕТАЛЕЙ

### 6.4.1 Замена колес

Машина должна находиться на ровной поверхности, установить прокладки под несущий элемент шасси со стороны колеса, которое необходимо заменить. Колеса удерживаются при помощи упругого кольца (1), которое можно снять при помощи отвертки.



**ПРИМЕЧАНИЕ** В случае замены одного или обоих задних колес удостовериться, что они одинакового диаметра и проверить регулировку параллельности режущего купола, чтобы избежать неравномерного скашивания.

#### **ВАЖНО**

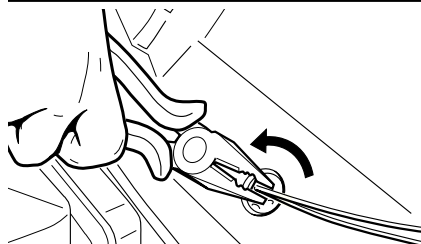
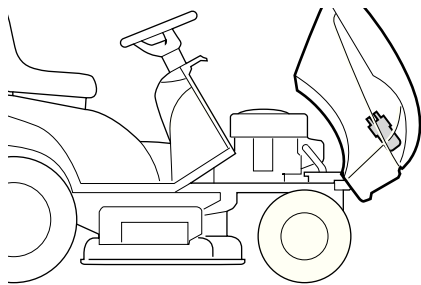
Перед установкой колеса смажьте ось консистентной смазкой. Аккуратно вновь установите упругое кольцо (1) и шайбу буртика (2).

### 6.4.2 Ремонт или замена шин

Используются бескамерные шины «Tubeless», поэтому замену или ремонт в случае прокола шины необходимо осуществлять у специализированного шинника, согласно процедуре, предусмотренной для этого типа автопокрышек.

### 6.4.3 Замена ламп (☑ если они предусмотрены)

Лампы (18 Вт) вставляются в штыковое соединение патрона, который можно снять, поворачивая его против часовой стрелки при помощи клещей.



#### 6.4.4 Замена предохранителя

В машине имеется несколько предохранителей (1) разного номинала, их назначение и характеристики указаны ниже:

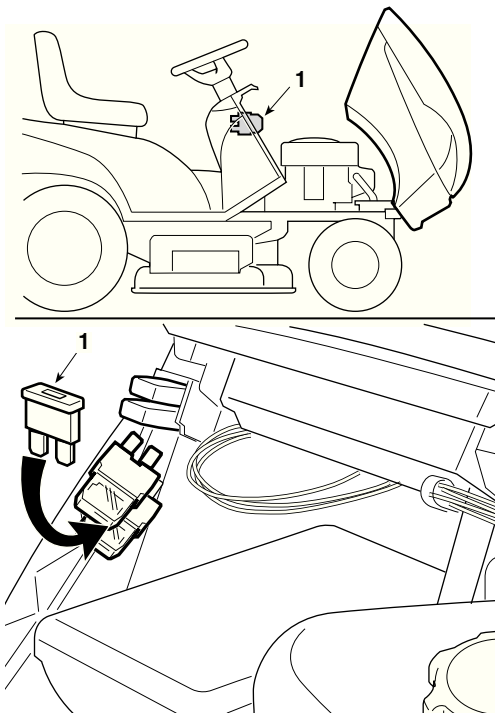
- Предохранитель номиналом 10 А = используется для защиты главных и силовых цепей электронной платы, его срабатывание приводит к остановке машины и полному выключению лампочки на приборной доске.
- Предохранитель номиналом 25 А = используется для защиты цепи зарядки, его срабатывание проявляется в усиливающейся разрядке аккумулятора, которая приводит к трудностям при запуске.

Номинал предохранителя указан на самом предохранителе.

**ВАЖНО**

*Перегоревший предохранитель всегда необходимо заменять на предохранитель такого же типа и с таким же номиналом, ни в коем случае нельзя заменять его на предохранитель с другим номиналом.*

В случае, если не удастся устранить причину срабатывания, свяжитесь со своим дилером.

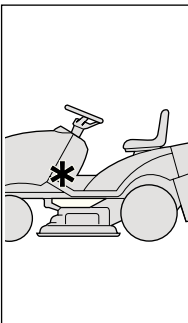
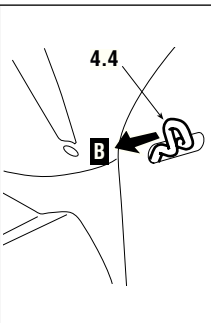
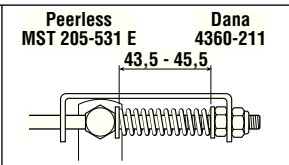
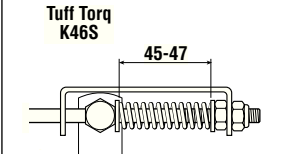
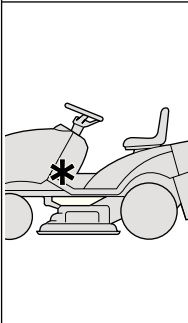
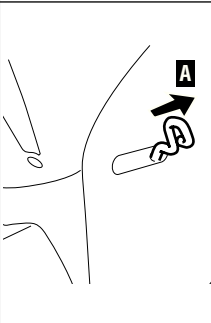
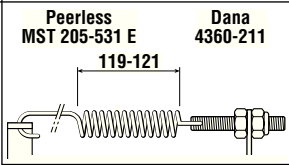
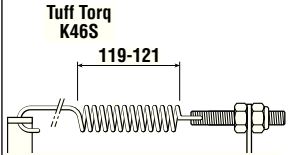
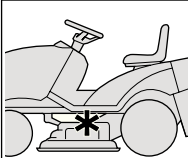
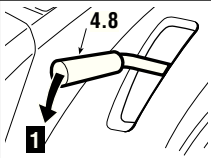
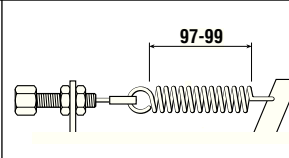


## 6.5 СВЕДЕНИЯ ДЛЯ СЕРВИСНЫХ ЦЕНТРОВ

Ниже указаны основные регулировочные значения машины, а также порядок демонтажа и замены ножей.

**▲ ВНИМАНИЕ!** Эти действия должны быть выполнены только в специализированном центре. Перед выполнением каких-либо действий по регулировке или техобслуживанию вытащите ключ.

### 6.5.1 Регулировки

Элемент	Месторасположение	Расположение средств управления	Регулировка
а) Тормоз: ▼ Механическая трансмиссия:  ▼ Гидростатическая трансмиссия:			Peerless MST 205-531 E Dana 4360-211 43,5 - 45,5 
			Tuff Torq K46S 45-47 
б) Тяга: ▼ Механическая трансмиссия:  ▼ Гидростатическая трансмиссия:			Peerless MST 205-531 E Dana 4360-211 119-121 
			Tuff Torq K46S 119-121 
в) Включение сцепления ножей:			97-99 

## 6.5.2 Демонтаж, замена и повторная установка ножей

**▲ ВНИМАНИЕ!** При работе с ножами надевайте рабочие перчатки.

**▲ ВНИМАНИЕ!** Всегда заменять поврежденные или искривленные ножи; никогда не пытайтесь их починить! ВСЕГДА ИСПОЛЬЗУЙТЕ МАРКИРОВАННЫЕ ОРИГИНАЛЬНЫЕ ЛЕЗВИЯ ▲! Выполняйте балансировку ножей. Ножи друг от друга отличаются, они вращаются во встречном направлении: при установке необходимо соблюдать правильное расположение, согласно коду, указанному с внешней стороны каждого ножа.

### 1. Демонтаж

1a = винт с правосторонней резьбой (отвинчивать против направления часовой стрелки)

1b = винт с левосторонней резьбой (отвинчивать по направлению часовой стрелки)

### 2. Оригинальные запасные детали

На этой машине используйте только следующие пары ножей:

2b # 82004345/1 82004344/1 # 2a

2b # 82004354/0 82004353/0 # 2a

### 3. Повторная установка

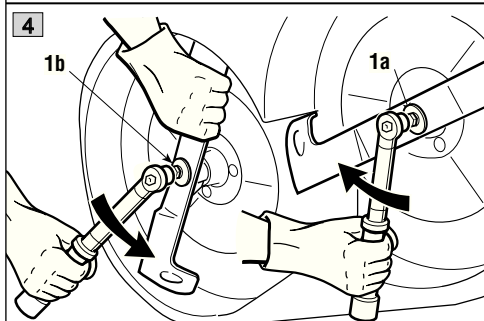
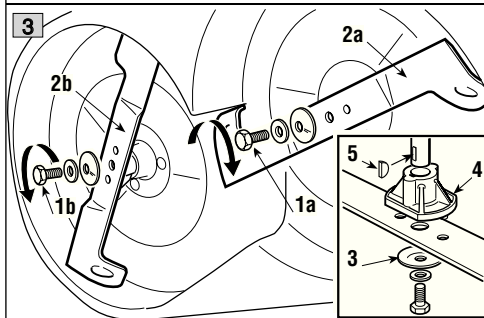
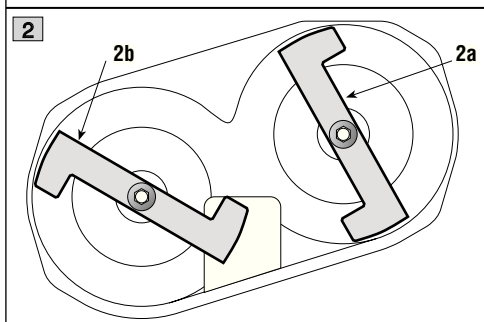
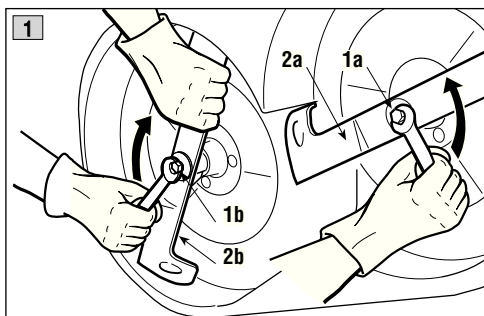
Следите, чтобы вогнутая часть упругого диска (3) прижимала нож. Вновь установите втулки (4) вала, удостоверившись, что шпонки (5) плотно вставлены в соответствующие гнезда.

### 4. Затяжка винтов

1a = винт с правосторонней резьбой (затягивать по направлению часовой стрелки)

1b = винт с левосторонней резьбой (затягивать против направления часовой стрелки)

Затягивать винты при помощи динамометрического ключа, откалиброванного на 40-45 Нм.



**7. РУКОВОДСТВО ПО ВЫЯВЛЕНИЮ НЕПОЛАДОК**

<b>НЕПОЛАДКА</b>	<b>ВОЗМОЖНАЯ ПРИЧИНА</b>	<b>УСТРАНЕНИЕ</b>
1. Ключ находится в положении «ХОД», лампочка или приборная доска остаются выключенными	Срабатывание защиты электронной платы по следующей причине: – аккумулятор плохо подсоединен – не соблюдена полярность выводов аккумулятора – аккумулятор полностью разряжен или засорен сульфатом – перегоревший предохранитель	Установить ключ в положение «ВЫКЛЮЧЕНИЕ» и выявить причину неполадки: – проверить соединения (☛ 3.4) – проверить соединения (☛ 3.4) – зарядить аккумулятор (☛ 6.2.4) – заменить предохранитель (10 А) (☛ 6.4.4)
2. После установки ключа в положение «ПУСК», лампочка начинает мигать и стартер не вращается	– не соблюдены условия запуска	– удостовериться, что выполняются необходимые условия (☛ 5.2.а)
3. После установки ключа в положение «ПУСК» лампочка или приборная доска включаются, но стартер не вращается	– недостаточно заряженный аккумулятор – неисправность пускового реле	– зарядить аккумулятор (☛ 6.2.4) – обратиться к Вашему дилеру
4. После установки ключа в положение «ПУСК» стартер вращается, но двигатель не заводится	– недостаточно заряженный аккумулятор – отсутствие притока бензина  – неполадки зажигания	– зарядить аккумулятор (☛ 6.2.4) – проверить уровень в баке (☛ 5.3.3) – открыть кран (▶ <i>если он предусмотрен</i> ) (☛ 5.4.1) – проверить бензиновый фильтр  – проверить крепление колпачка свечи – проверить чистоту и правильное расстояние между электродами
5. Затрудненное включение или неравномерная работа двигателя	– проблемы карбюрации	– очистить или заменить воздушный фильтр – опорожнить бак и залить свежий бензин – проверить и в случае необходимости заменить бензиновый фильтр
6. Снижение эффективности двигателя во время скашивания	– слишком большая скорость движения относительно высоты скашивания (☛ 5.4.5)	– снизить скорость движения и/или увеличить высоту скашивания

НЕПОЛАДКА	ВОЗМОЖНАЯ ПРИЧИНА	УСТРАНЕНИЕ
7. Двигатель выключается во время работы	Срабатывание защиты электронной платы по следующей причине:	Установить ключ в положение «ВЫКЛЮЧЕНИЕ» и выявить причины неполадки:
	– химически активированный, но не заряженный аккумулятор	– зарядить аккумулятор (☛ 6.2.4)
	– срабатывание защитных устройств	– удостовериться, что выполняются необходимые условия (☛ 5.2.b)
8. Не включается сцепление ножей	– неисправности в системе включения сцепления	– обратиться к Вашему дилеру
9. Неравномерное скашивание и недостаточный сбор	– режущий купол не расположен параллельно относительно поверхности	– проверить давление в шинах (☛ 5.3.2)
	– неэффективность ножей	– отрегулировать выравнивание купола относительно поверхности (☛ 6.3.2)
	– слишком большая скорость движения относительно высоты скашиваемой травы (☛ 5.4.5)	– обратиться к Вашему дилеру
	– засорение канала	– снизить скорость движения и/или увеличить высоту режущего купола – подождать, когда трава высохнет – снять мешок и опорожнить канал (☛ 5.4.7)
10. Чрезмерная вибрация во время работы	– режущий купол заполнен травой	– очистить режущий купол (☛ 5.4.10)
	– ножи разбалансированы или ослаблены	– обратиться к Вашему дилеру
	– ослабленные крепления	– проверить и затянуть крепежные винты двигателя и шасси
11. При включенном двигателе, нажимая на педаль тяги, машина не двигается (▶ модели с гидростатической трансмиссией)	– рычаг разблокирования в положении «В»	– вновь установить в положение «А» (☛ 4.33)

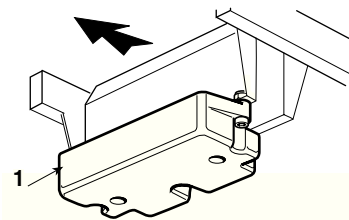
Если после выполнения описанных выше действий неполадки не пропадают, свяжитесь с вашим дилером.

**▲ ВНИМАНИЕ!** *Никогда не пытайтесь выполнить ответственные ремонтные работы, если у вас нет необходимых средств или знаний. Любой плохо выполненный ремонт приводит к немедленному прекращению действия Гарантии и с Изготовителя снимается всякая ответственность.*

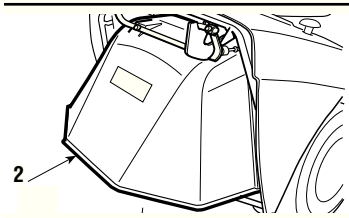


**8. ДОПОЛНИТЕЛЬНЫЕ ПРИСПОСОБЛЕНИЯ ПО ТРЕБОВАНИЮ****1. КОМПЛЕКТ ПЕРЕДНИХ ПРОТИВОВЕСОВ**

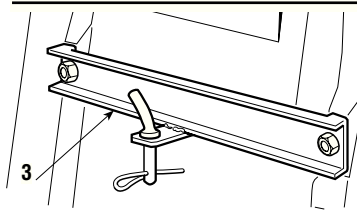
Улучшают стабильность передней части машины, главным образом используются при работе на наклонных участках.

**2. КОМПЛЕКТ ЗАЩИТЫ ОТ КАМНЕЙ**

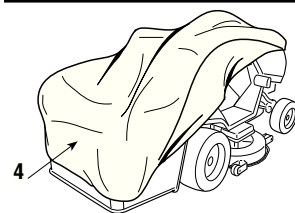
Предназначен для использования вместо мешка, если трава не собирается.

**3. КОМПЛЕКТ ДЛЯ ПРИЦЕПА**

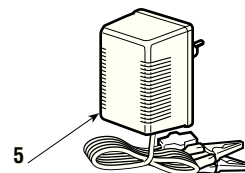
Для того, чтобы тянуть прицеп.

**4. ТКАНЬ ДЛЯ ПОКРЫТИЯ**

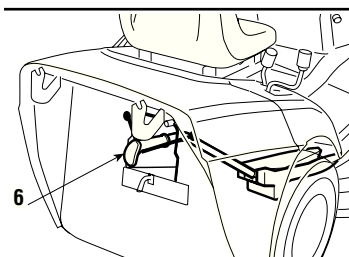
Защищает машину от пыли, когда она не используется.

**5. ПОДДЕРЖИВАЮЩЕЕ ЗАРЯДНОЕ УСТРОЙСТВО "СВ01"**

Позволяет поддерживать аккумулятор в состоянии готовности в периоды простоя, обеспечивая оптимальный уровень зарядки и более длительный срок службы аккумулятора.

**6. УСТРОЙСТВО ДЛЯ МУЛЬЧИРОВАНИЯ (только для машин, которые для этого предусмотрены)**

Тонко измельчает скошенную траву и оставляет ее на газоне вместо того, чтобы собирать ее в мешок.



## 9. ТЕХНИЧЕСКИЕ ХАРАКТЕРИСТИКИ

Электропроводка ..... 12 В  
 Аккумулятор ..... 18 Ач

Передние шины ..... 13 x 5.00-6  
 или ..... 15 x 5.00-6

Задние шины ..... 18 x 8.50-8

Давление накачивания передних шин  
 шины 13 x 5.00-6 ..... 1.5 бар  
 шины 15 x 5.00-6 ..... 1.0 бар

Давление накачивания задних шин . 1.2 бар

Общий вес ..... от 182 до 196 кг

Внутренний диаметр поворота  
 (минимальный диаметр нескошенной травы)  
 левая сторона ..... 1,6 м

Высота скашивания ..... от 3 до 8 см

Ширина скашивания ..... 91 см

### ▶ Механическая трансмиссия:

- Скорость передвижения (ориентировочная) при 3000 min<sup>-1</sup>:
- 1<sup>я</sup> передача ..... 2,2 км/ч
- 2<sup>я</sup> передача ..... 3,8 км/ч
- 3<sup>я</sup> передача ..... 5,8 км/ч
- 4<sup>я</sup> передача ..... 6,4 км/ч
- 5<sup>я</sup> передача ..... 9,7 км/ч
- задний ход ..... 2,8 км/ч

### ▶ Гидростатическая трансмиссия:

- Скорость передвижения (при 3000 min<sup>-1</sup>):
- передний ход ..... от 0 до 8,8 км/ч
- задний ход ..... от 0 до 3,8 км/ч

