



SLWN 18P

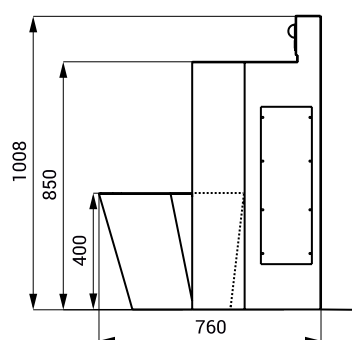
Характеристики



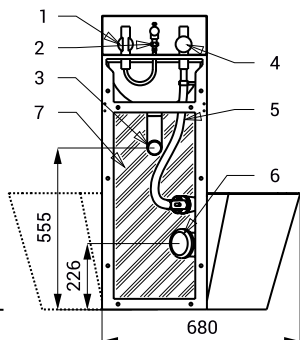
- антивандалное исполнение
- удобное для установки в тюрьмах
- нержавеющий комплект унитаза с умывальником и арматурой
- нажимная арматура для умывальника
- нажимная арматура для смыва унитаза
- SLWN 18P - напольный унитаз на правой стороне
- SLWN 18L - напольный унитаз на левой стороне
- наполнен пенополиуретаном (повышенная шумоизоляция, улучшенная прочность)
- монтаж через сервисный проём
- материал AISI - 304
- матовая поверхность

Размеры

SLWN 18P/L



тюремная камера



Технические данные

Рабочее давление

0,15 - 0,5 МПа

Расход воды

70 л/мин. при напоре
0,15 МПа (инф. пар.)

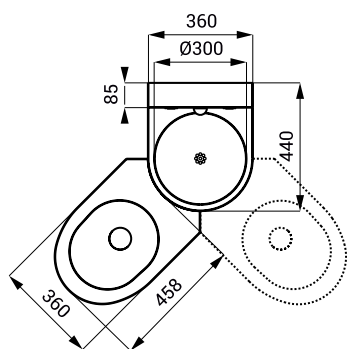
Подача воды

- унитаз
- умывальник

наруж. резьба G 3/4"
наруж. резьба G 1/2"

- 1 - клапан к умывальнику - подача воды наруж. резьба G 1/2"
- 2 - нажимная арматура для умывальника
- 3 - отток из умывальника (Ø 50 мм)
- 4 - клапан для унитаза - наруж. резьба G 3/4"
- 5 - соединение к унитазу
- 6 - соединение к оттоку (Ø 100 мм) из унитаза
- 7 - наполнен пенополиуретаном

SLWN 18L



SLWN 18P

Спецификация поставки

- SLWN 18P - арт. № 94182 нержавеющий комплект унитаза с умывальником, нажимная арматура (2 шт.),
SLWN 18L - арт. № 94181 арматура на умывальнике, крепежный комплект, соединительный комплект