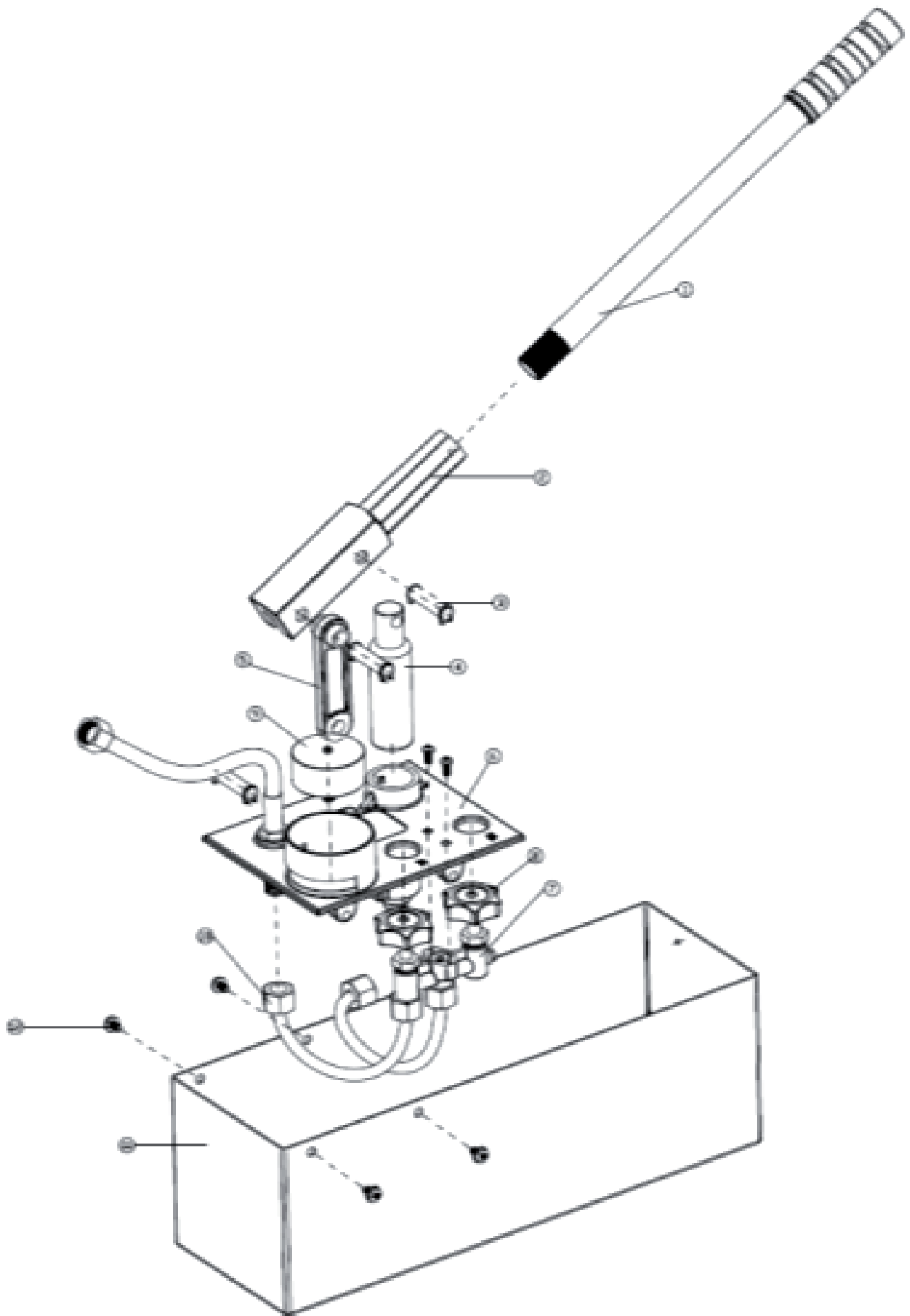




Опрессовочный насос «Калибр ОПН-5»





Опрессовочный насос
«Калибр ОПН-5»

Поз.	Наименование	Артикул
1	Рукоятка	ОПН-50.01
2	Плечо рычага	ОПН-50.02
3	Палец	ОПН-50.03
4	Плунжер	ОПН-50.04
5	Шток соединительный	ОПН-50.05
6	Панель монтажная	ОПН-50.06
7	Механизм клапанный в сборе	ОПН-50.07
8	Вентиль	ОПН-50.08
9	Манометр	ОПН-50.09
10	Гайка накидная	ОПН-50.10
11	Бак	ОПН-50.11
12	Винт	ОПН-50.12