**Descripción del producto**

Repisa

Material: Acero inoxidable AISI 304 + vidrio prensado

Acabado: Acero satinado y vidrio transparente

Serie Gerunda

Especificaciones técnicas:

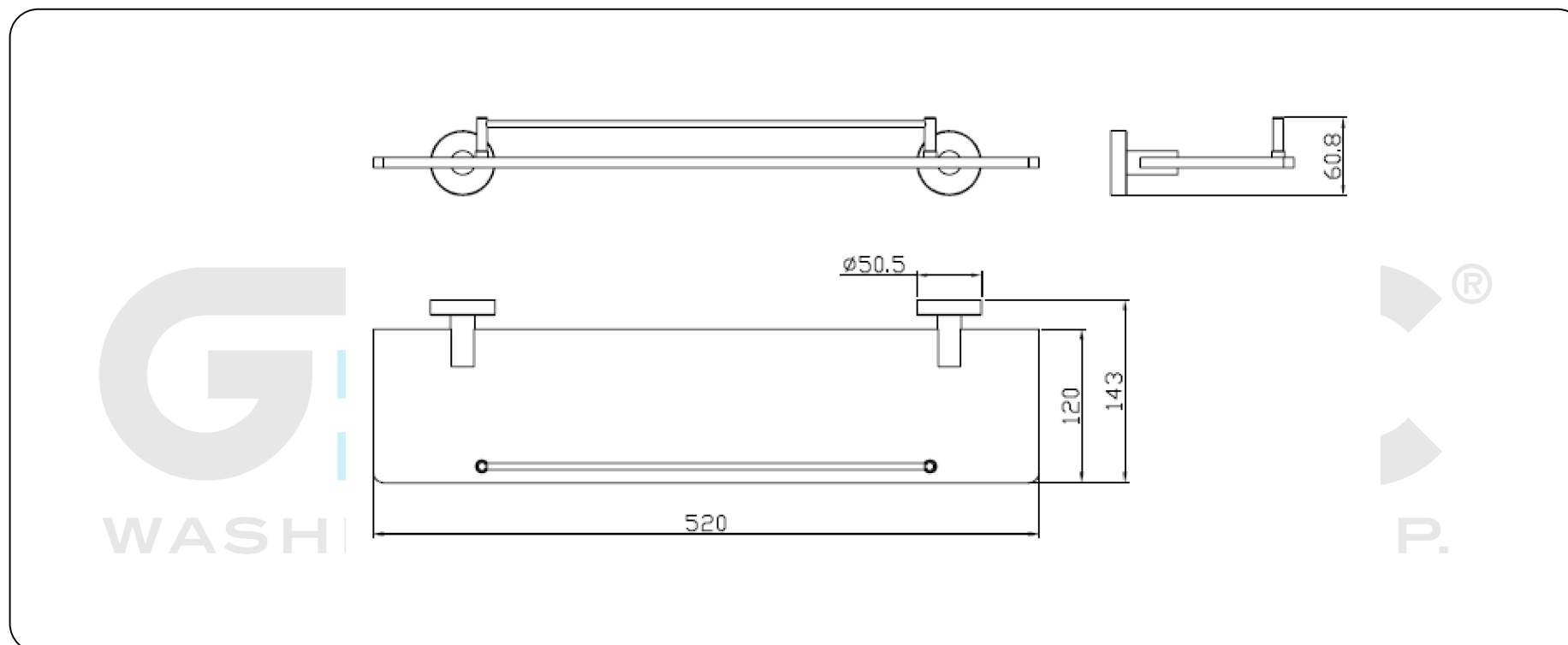
Repisa "Gerunda Series". El producto se compone de dos soportes a pared, dos florones cubre soporte y una repisa. Los florones y varillas de la repisa están fabricadas en acero inoxidable AISI 304, y la repisa fabricada en vidrio prensado. Los florones tienen una medida de 50,5 mm de diámetro y 3 mm de espesor. Los soportes a pared realizados en acero contienen dos orificios para su fijación a pared mediante tornillería. El conjunto montado tiene un acabado en inox satinado que le confiere una resistencia adecuada frente a la corrosión. Cada soporte se ancla a pared de fábrica de ladrillos mediante 2 tacos de nylon y 2 tornillos. El modelo de accesorio para hostelería es GW05 11 04 01, fabricado por GENWEC WASHROOM S.L. – Av. Joan Carles I. 46-48 08908 L'Hospitalet de Llobregat.

Características técnicas**Especificaciones del producto**

- Repisa realizada en vidrio prensado transparente.
- Florón de acero inoxidable AISI 304 de 50,5mm de diámetro.
- Acabado piezas metálicas en inox satinado que confiere una resistencia adecuada frente a la corrosión.

Especificaciones del embalaje

- Tipo de embalaje individual: Cartón individual y papel burbuja.



Limpieza: Se recomienda un paño de algodón ligeramente humedecido en una solución jabonosa. A continuación, secar.