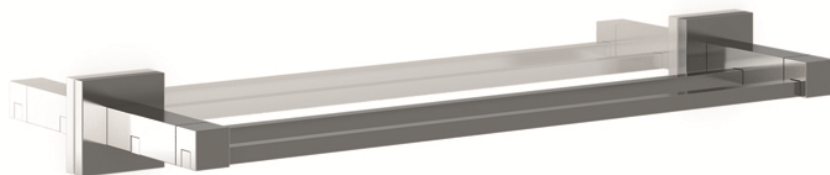


## ACCESORIOS DE BAÑO GW05 19 06 02 Toallero barra doble "LUCENTUM SERIES"



### Descripción del producto

Barra doble para toallas de 600 mm  
Conjunto soporte latón cromado  
Fabricada en latón cromado  
Acabado: Cromado brillante  
Serie "Lucentum"

### Especificaciones técnicas:

Barra doble para toallas. El producto se compone de un conjunto soporte a pared y dos barras porta toallas. El conjunto soporte a pared, montado mediante tornillería y fabricado en latón cromado, lo forman un plafón y un accesorio de fijación de elementos. Las barras porta toallas fabricadas en tubo cuadrado de latón cromado de 10 x 10 mm y 0.3mm de espesor se fijan al soporte mediante encastre. El conjunto montado tiene un acabado cromado en brillante, que le confiere una resistencia adecuada frente a la corrosión. El producto se ancla a pared de fábrica de ladrillos con el soporte de fijación de chapa cromada, fijada mediante 4 tacos de nylon y 4 tornillos. Las dimensiones totales del producto son 50x110x585 mm. El modelo de accesorio para hostelería es GW05 19 06 02, fabricado por GENWEC WASHROOM S.L. – Av. Joan Carles I, 46-48 08908 L'Hospitalet de Llobregat.

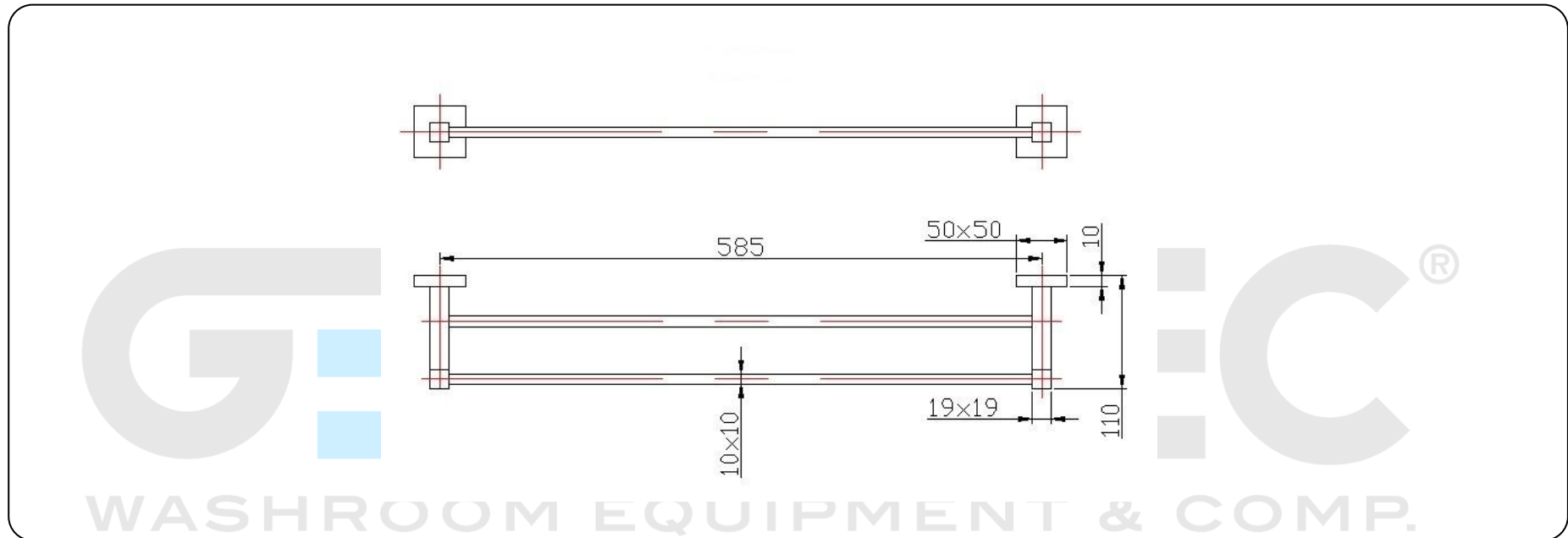
### Características técnicas

#### Especificaciones del producto

- Conjunto soporte de latón cromado montado mediante tornillería
- Barras para toallas de tubo cuadrado 10 x 10
- Acabado: cromado brillante

#### Especificaciones del embalaje

- Tipo de embalaje individual: Cartón individual y bolsa celair



**Limpieza:** Se recomienda un paño de algodón ligeramente humedecido en una solución jabonosa. A continuación, secar.