

Einhell[®]

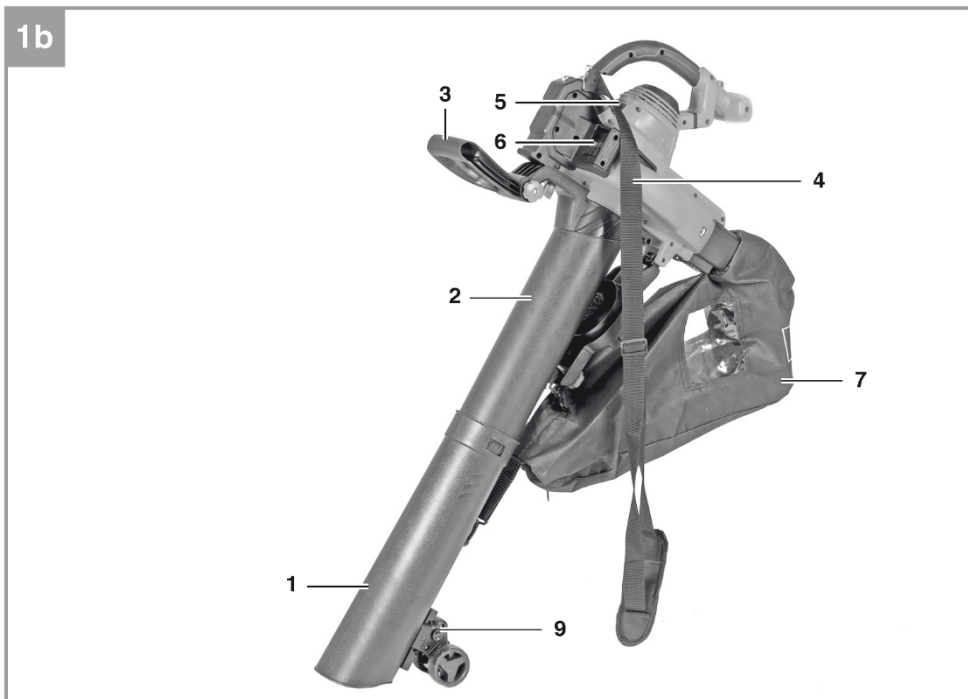
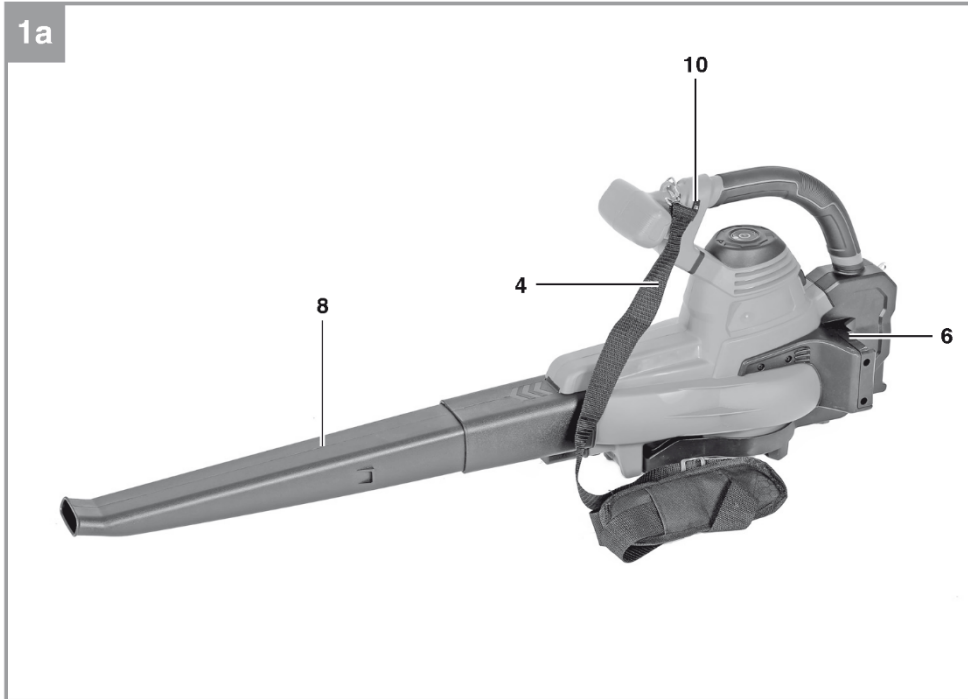
GE-CL 36/230 Li E-Solo

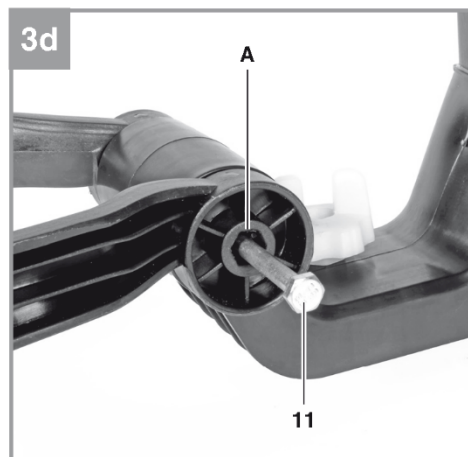
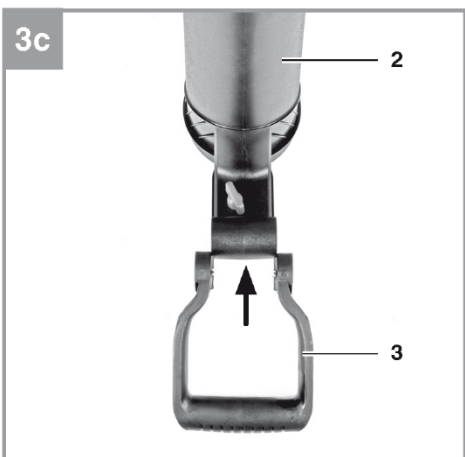
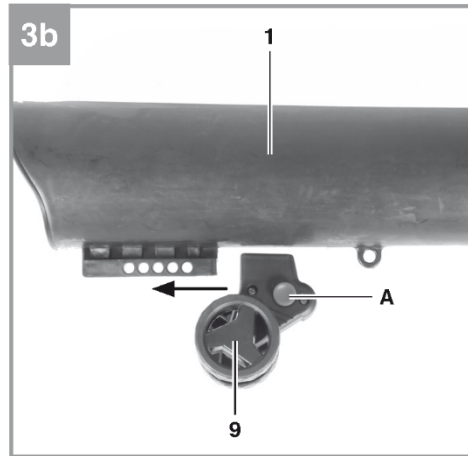
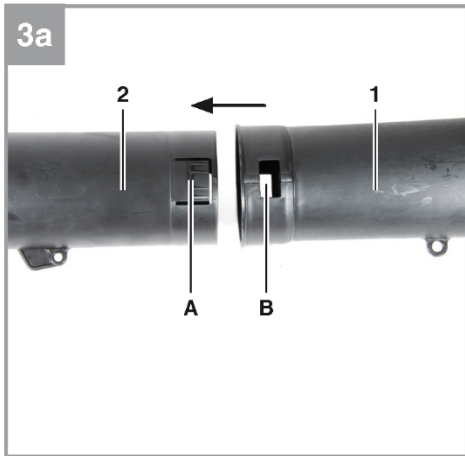
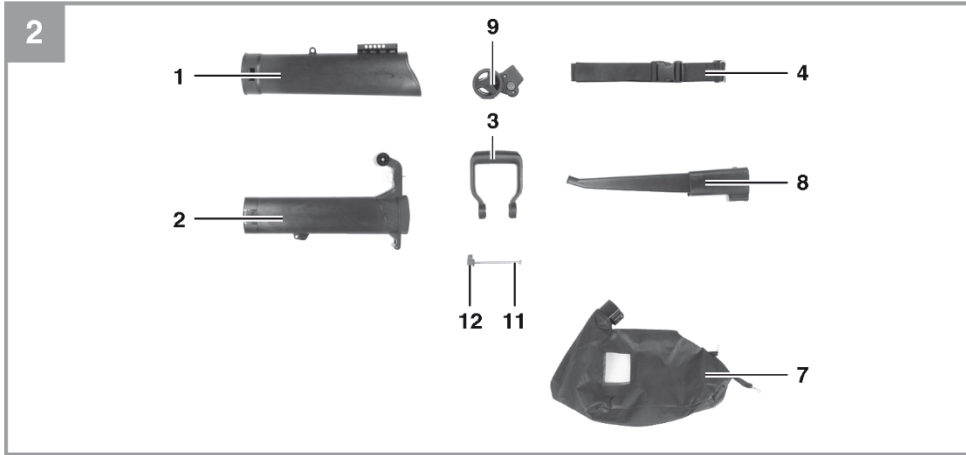
RU Оригинальная инструкция по
эксплуатации
Пылесос-воздуходувка аккумуляторный

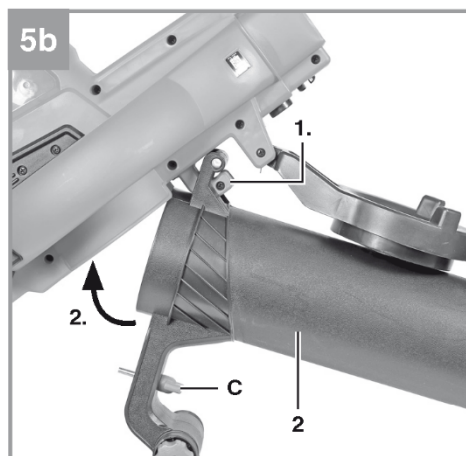
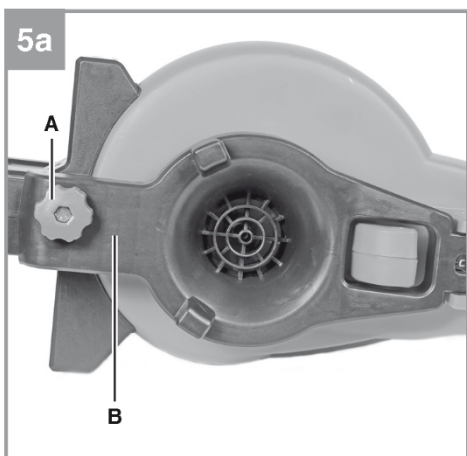
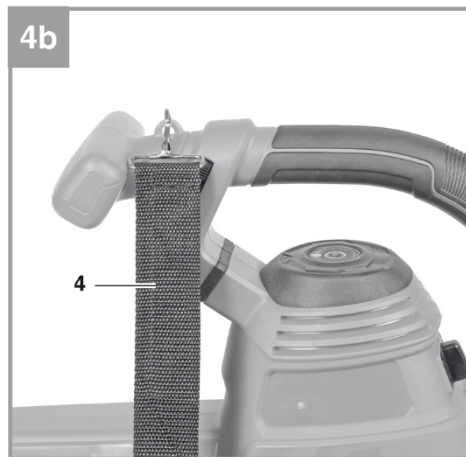
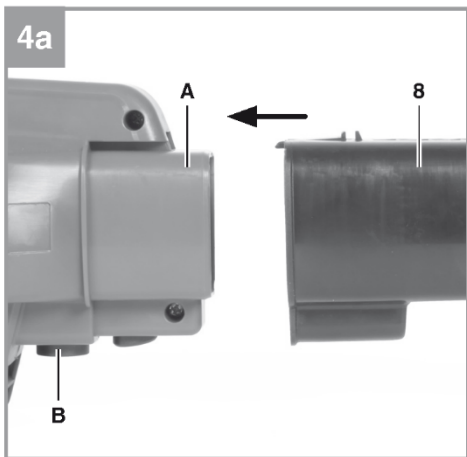
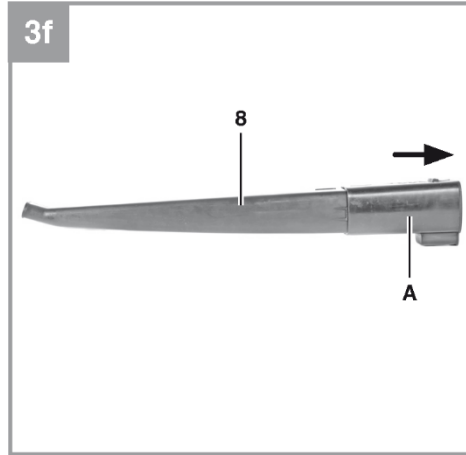
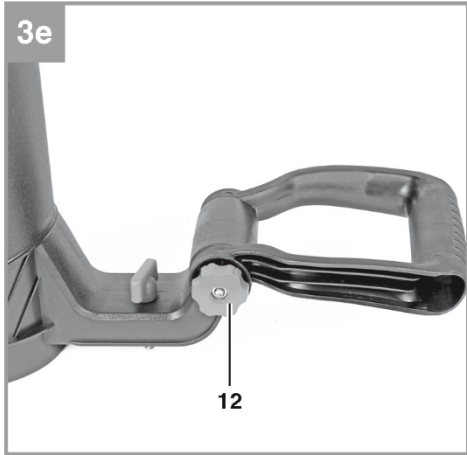


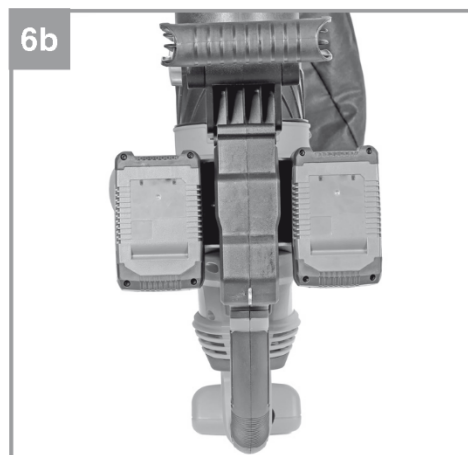
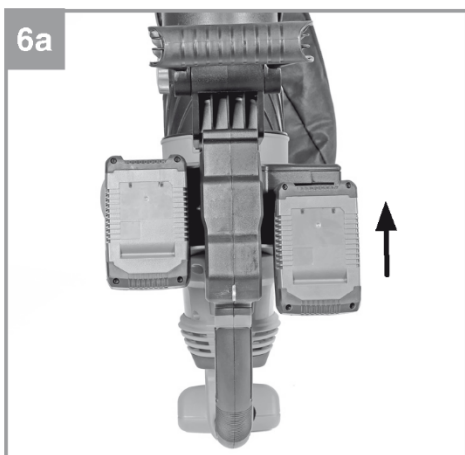
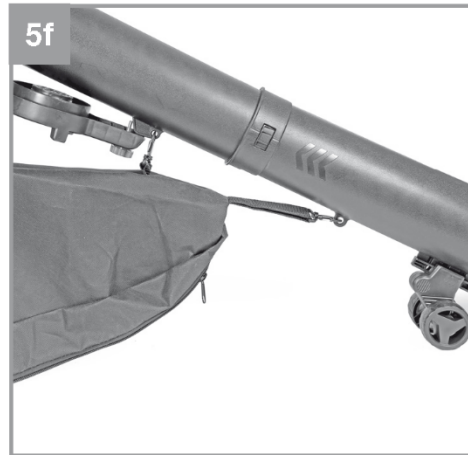
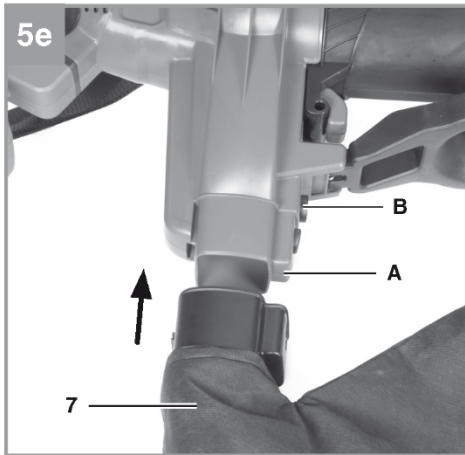
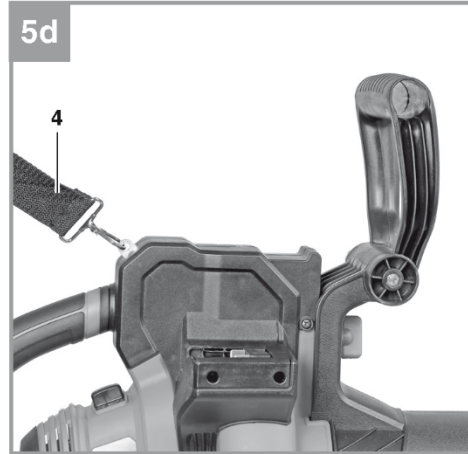
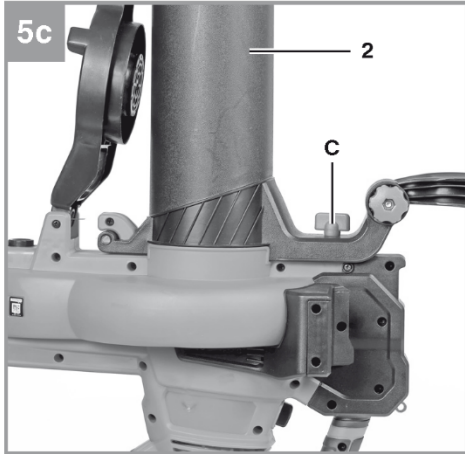
Арт. № 3433630

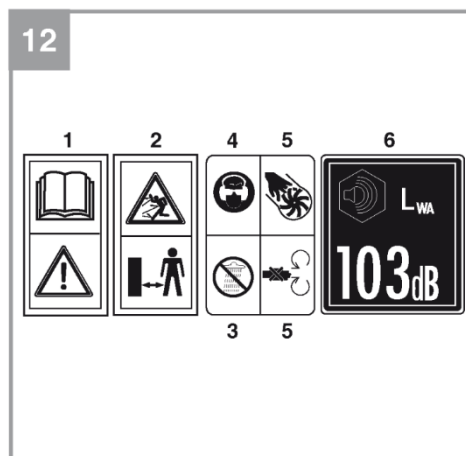
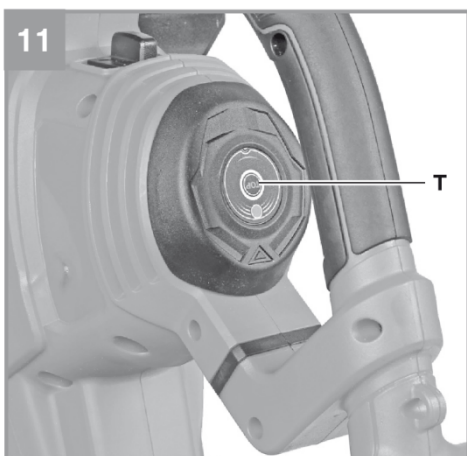
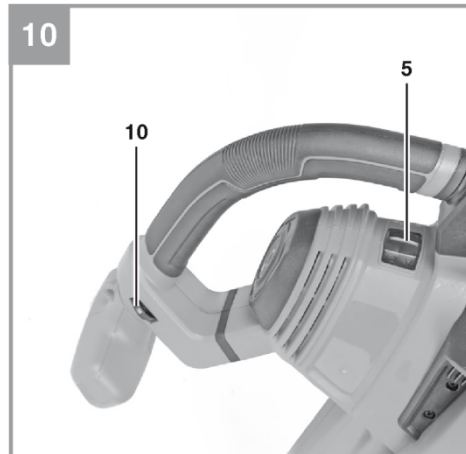
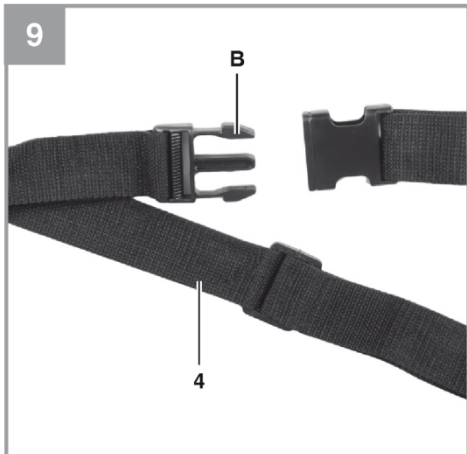
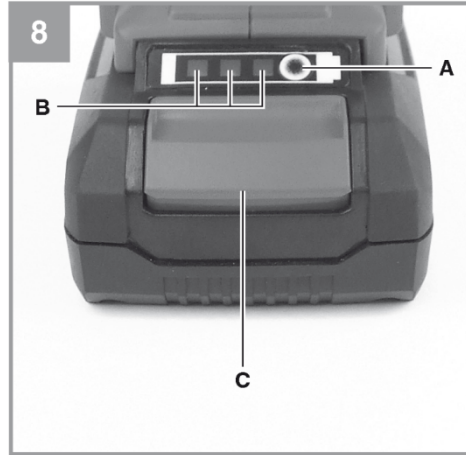
Идентификатор: 11019











Опасно!

Во избежание получения травм и повреждения устройства, при использовании оборудования необходимо соблюдать определенные меры предосторожности. Внимательно прочтите полную версию инструкции по эксплуатации и информацию по технике безопасности. Храните данное руководство в безопасном месте, чтобы обеспечить постоянный доступ к представленной в нем информации. При передаче оборудования третьему лицу обеспечьте так же передачу настоящей инструкции по эксплуатации. Мы не несем ответственности за ущерб или возникновение несчастных случаев при несоблюдении данных инструкций и техники безопасности.

1. Правила техники безопасности

Необходимая информация о технике безопасности представлена в прилагаемом буклете.

Внимание!

Прочтите всю информацию о технике безопасности, а также ознакомьтесь с инструкциями, иллюстрациями и техническими данными, предоставленными для данного электроинструмента. Несоблюдение следующих инструкций может привести к поражению электрическим током, пожару и(или) серьезным травмам.

Храните все правила и инструкции по технике безопасности в надежном месте для дальнейшего использования.

Пояснения к предупреждающим знакам, используемым на данном оборудовании (рис.12)

1. Прочтите указания до начала работы с инструментом.
2. Не допускайте других людей в опасную зону.
3. Не используйте инструмент под дождем или снегом. Не оставляйте инструмент во влажной среде.
4. Используйте защиту органов зрения и слуха.
5. Вращающиеся части. Не подносите руки и ноги близко к отверстиям.
6. Гарантированный уровень звуковой мощности

2. Конфигурация и комплект поставки**2.1 Общая схема (рис. 1a, 1b, 2)**

1. Передняя трубка всасывания
2. Задняя трубка всасывания
3. Дополнительная ручка
4. Система ремней

5. Двухпозиционный переключатель
6. Батарейный отсек
7. Накопитель мусора
8. Трубка воздуходувки
9. Поворотный механизм
10. Контроллер скорости
11. Винт
12. Звездчатая гайка

2.2 Комплектность поставки

Убедитесь, что изделие поставлено в полной комплектации в соответствии с объемом поставки. В случае отсутствия какой-либо детали, обратитесь в наш сервисный центр или пункт продажи, в котором была совершена покупка, не позднее 5 рабочих дней после приобретения изделия, предъявив действительный чек, подтверждающий покупку. Кроме того, ознакомьтесь с гарантийной таблицей в разделе о сервисном обслуживании в конце руководства по эксплуатации.

- Откройте упаковку и осторожно извлеките оборудование.
- Удалите упаковочный материал и все упаковочные и(или) транспортировочные крепления (при наличии).
- Убедитесь в наличии всех компонентов.
- Осмотрите оборудование и комплектующие на предмет повреждений при транспортировке.
- По возможности, сохраните упаковку до окончания гарантийного срока.

Опасно!

Оборудование и упаковочный материал — не игрушки. Не позволяйте детям играть с пластиковыми пакетами, фольгой или мелкими деталями. Существует опасность проглатывания или удушья!

- Пылесос-воздуходувка аккумуляторный
- Оригинальная инструкция по эксплуатации
- Инструкция по технике безопасности

3. Надлежащее использование

Данное устройство предназначено для очистки, уборки и сбора сухих или влажных листьев и травы на участках с твердым покрытием и газонах. Мелкий, легкий мусор, например, окурки сигарет, ветки, бумага и др., можно собирать с асфальтированных садовых дорожек или газонов путем сдувания их в кучи.

Внимание:

При использовании данного оборудования в режиме пылесоса перед попаданием в накопитель мусор измельчается встроенным измельчителем. В связи с этим не

разрешается использовать устройство для сбора твердых и тяжелых объектов (например, стекла, болтов, камней). Запрещается использовать устройство на поверхностях без твердого покрытия, например, на засыпанных гравием и сухих садовых грядках. На подбирайте большое количество грязи. Данное устройство не предназначено для сбора жидкостей или снега. Данное устройство не предназначено для использования в закрытом помещении. Данное устройство не предназначено для использования для разбрасывания или сбора химических веществ и ядов, таких как удобрения, пестициды, материалы, содержащие асбест, или горючие жидкости.

Оборудование должно использоваться строго по своему прямому назначению. Использование в каких-либо иных целях будет рассматриваться как случай неправильного применения. За любые повреждения или травмы, связанные с использованием оборудования не по назначению, несет ответственность пользователь/оператор, а не производитель.

Обращаем ваше внимание на то, что наше оборудование не предназначено для использования в коммерческих и промышленных сферах, а также в сфере торговли. Предоставленная нами гарантия будет отменена, если оборудование используется в коммерческих и промышленных сферах, а также в сфере торговли или в иных равнозначных целях.

4. Технические характеристики

Холостой ход n_0 8000-14000 об/мин
 Скорость воздуха, максимальная: 230 км/ч
 Мощность всасывания, максимальная:
 700 м³/ч
 Мощность выдувания, максимальная: 225 м³/ч
 Объем накопителя около 45 л
 Уровень звуковой мощности, L_{WA} .. 96,2 дБ (А)
 Погрешность, K 3 дБ (А)
 Уровень звукового давления, L_{pA} .. 80,4 дБ (А)
 Гарантированный уровень звуковой мощности
 L_{WA} : 103 дБ(А)
 Вибрация на рукоятке 2,604 м/с²
 Погрешность, K 1,5 м/с²
 Вес (в режиме воздуходувки) 3,1 кг
 Вес (в режиме пылесоса) 4,4 кг

Важно!

Данное оборудование поставляется без аккумуляторных батарей и без зарядного устройства; разрешается использование ион-литиевых батарей серии Power-X-Change!

Зарядку ион-литиевых аккумуляторных

батарей серии Power-X-Change разрешается производить только с помощью зарядного устройства Power-X.

Замеренный и гарантированный уровень мощности звука определялся в соответствии со стандартом 2000/14/ЕС с дополнением 2005/88/ЕС.

Численное значение вибрации определялось в соответствии с набором стандартных критериев и может использоваться для сравнения разных изделий. Это численное значение также можно использовать для предварительной оценки вибрационной нагрузки на пользователя.

Осторожно!

В зависимости от способа применения устройства фактическая вибрация может отличаться от указанного выше значения. Для защиты от вибрационной нагрузки предпримите соответствующие меры. Учтите всю последовательность работу, включая периоды работы устройства без нагрузки, или когда оно выключено. Соответствующие меры, помимо прочего, включают в себя регулярный уход и техническое обслуживание устройства и приспособлений, сохранение тепла рук и регулярные перерывы, а также правильное планирование работ.

Сведите уровень шума и вибрации к минимуму.

- Используйте только полностью исправное оборудование.
- Проводите регулярное техническое обслуживание и очистку устройства.
- Скорректируйте свою манеру работы в соответствии с режимами работы устройства.
- Не допускайте перегрузки устройства.
- Своевременно проводите обслуживание устройства.
- Отключайте устройство, когда оно не используется.
- Надевайте защитные перчатки.

Осторожно!

Остаточные риски

Определенные остаточные риски невозможно исключить полностью даже при использовании электроинструмента в соответствии с инструкциями.

Потенциальные риски, связанные с особенностями конструкции и конфигурации устройства:

1. Поражение легких при отсутствии респиратора во время работы.
2. Поражение органов слуха, если не используются подходящие средства защиты органов слуха.

3. Вред здоровью, вызванный постоянной вибрацией, если устройство используется в течение длительного периода времени или в случае неправильного обращения и ухода.
4. Риск повреждения глаз в случае отсутствия защитных очков.

Во время работы данное оборудование является источником электромагнитного поля. При определенных обстоятельствах это поле может напрямую или косвенно влиять на работу медицинских имплантантов. Во избежание риска серьезных или смертельных травм мы рекомендуем лицам с медицинскими имплантантами перед использованием устройства проконсультироваться с медицинским специалистом и производителем медицинского имплантанта.

5. Мероприятия, проводимые до запуска оборудования

Аккумуляторные батареи и зарядное устройство не входят в комплект поставки.

Внимание!

Перед настройкой оборудования всегда вынимайте аккумулятор.

5.1 Подготовительные работы (рис.3а-3f)

5.1.1 Трубка всасывания

Соедините между собой верхнюю трубку всасывания (рис.3а / поз.2) с нижней трубкой всасывания (рис.3а / поз.1). Убедитесь, что направляющий гребень (рис.3а / поз.А) вставлен в соответствующее углубление (рис.3а / поз.В). Убедитесь, что он установлен корректно. Используйте только полностью собранную трубку всасывания.

Продвините на направляющие дики (рис. 3b / поз. 9) в нижнюю часть трубки всасывания (рис. 3b / поз. 1), как это показано на рис. 3b, с нажатым замком (рис. 3b / поз. А), и проследите, чтобы она зафиксировалась в нужном положении. Положение трубки можно изменить в любое время путем нажатия на замок. Убедитесь, что нижняя часть трубки установлена правильно.

Установите дополнительную ручку (рис.3с / поз.3) на верхнюю часть трубки всасывания (рис.3с / поз.2). С помощью винта (рис.3d / поз.11) и звездчатой гайки (рис.3е / поз.12) закрепите дополнительную ручку в нужном положении. При закреплении винта убедитесь, что вы вставляете его со стороны шестигранного замка (рис.3d / поз.А). Положение трубки можно изменить в любое время путем ослабления звездчатой гайки.

Убедитесь, что все детали надежно закреплены.

5.1.2 Трубка воздуходувки

Потяните муфту (рис.3f / поз.А) к верхнему краю трубки воздуходувки (рис.3f / поз.8), как это показано на рис. 3f. Убедитесь, что она установлена правильно с обеих сторон.

5.2 Сборка в режиме воздуходувки (рис.4а/4b)

Вставьте трубку воздуходувки (рис.4а / поз.8), подготовленную в соответствии с пунктом 5.1, на место для установки (рис.4а / поз.А) на корпусе мотора. Убедитесь, что защелки находятся на своих местах.

Прикрепите систему ремней (поз.4) к корпусу мотора, как это показано на рис. 4b.

Теперь устройство собрано для работы в режиме воздуходувки (рис.1а). Разборка выполняется в обратной последовательности. Для снятия трубки воздуходувки нажмите кнопку (рис.4а / поз.В) и потяните трубку воздуходувки.

5.3 Сборка устройства для режима пылесоса (рис. 5а-5f)

Уберите звездчатый винт (рис.5а / поз.А) и откройте крышку (рис.5а / поз.В), потянув за нее. Прикрепите вакуумный шланг (рис.5b / поз.2), подготовленную в соответствии с пунктом 5.1.1, к корпусу мотора, как это показано на рис. 5b. Закрепите ее барашковым винтом (рис.5с / поз.С).

Прикрепите систему ремней (поз.4) к корпусу мотора, как это показано на рис. 5d.

Установите накопитель (рис.5е / поз.7) на место (рис. 5е / поз.А) на корпусе мотора. Убедитесь, что защелки находятся на своих местах. Закрепите накопитель двумя крючками на трубе пылесоса, как это показано на рис. 5f.

Теперь устройство собрано для работы в режиме пылесоса (рис. 1b).

Для снятия накопителя нажмите на кнопку (рис.5е / поз. В) и потяните накопитель. Для разборки остальных элементов выполняйте действия, обратные действиям при сборке. Запускайте оборудование только когда оно полностью собрано.

5.4 Предохранитель

Имеется несколько предохранителей для защиты от опасной эксплуатации оборудования. Убедитесь, что ниже указанные компоненты надежно закреплены, иначе вы не сможете включить машину.

- В режиме воздуходувки: трубка воздуходувки (рис.4а / поз.8) и крышка (рис.5а / поз.В).

- В режиме пылесоса: трубка всасывания (рис.5с / поз.2) и накопитель (рис.5е / поз.7)

5.5 Установка аккумуляторной батареи (рис.6а, 6б)

Нажмите на кнопку с замком (рис.8 / поз.С) перезаряжаемой батареи, как это показано на рис.8, и установите батарею на место, должен раздаться щелчок. На рис. 6б показаны установленные на месте перезаряжаемые батареи. Чтобы снять аккумуляторную батарею, выполните эти действия в обратном порядке.

Важно!

Используйте аккумуляторные батареи только с одинаковым уровнем заряда. Никогда не используйте одновременно аккумуляторные батареи заряженные полностью и наполовину.

Всегда заряжайте обе аккумуляторные батареи одновременно. Время работы оборудования зависит от аккумуляторной батареи с более низким уровнем заряда. Перед использованием обе аккумуляторные батареи должны быть полностью заряжены.

5.6 Зарядка аккумуляторной батареи (рис. 7-8).

1. Извлеките аккумуляторную батарею из оборудования. Для этого нажмите кнопку с защелкой (рис.8 / поз.С).
2. Убедитесь, что напряжение в сети совпадает с обозначенным на паспортной табличке зарядного устройства. Вставьте вилку шнура зарядного устройства в розетку. Индикатор зеленого цвета начнет мигать.
3. Вставьте аккумуляторную батарею в зарядное устройство.
4. В разделе "Индикация заряда батареи" представлена таблица с объяснением режимов индикации светодиодов на зарядном устройстве.

Во время зарядки перезаряжаемая батарея может немного нагреться. Это нормально.

В случае, если аккумулятор не заряжается, проверьте:

- напряжение в сети
- контакты аккумуляторной батареи и зарядного устройства

Если аккумулятор все равно не заряжается, отправьте

- зарядное устройство
 - и аккумуляторную батарею
- в наш сервисный центр.

По вопросам надежной упаковки и доставки изделий свяжитесь, пожалуйста, с нашим сервисным центром или пунктом

продаж, где оборудование было приобретено.

При отправке и утилизации аккумуляторов и беспроводных устройств всегда упаковывайте их в индивидуальные пластиковые пакеты, чтобы избежать возникновения короткого замыкания и пожара.

Чтобы обеспечить продолжительный срок службы аккумуляторной батареи, необходимо своевременно заряжать ее. Если вы заметили, что производительность устройства снизилась, то батарею следует зарядить. Никогда не допускайте полной разрядки аккумуляторной батареи. Это может привести к ее повреждению.

Индикатор емкости аккумуляторной батареи (рис. 8)

Нажмите на переключатель индикатора емкости аккумуляторной батареи (поз. А). Индикатор емкости аккумуляторной батареи (поз. В) показывает уровень ее зарядки с помощью трех светодиодных индикаторов.

Все три индикатора горят:

Аккумуляторная батарея полностью заряжена.

Горит один или два индикатора:

У аккумуляторной батареи еще имеется достаточный заряд.

1 индикатор моргает:

Аккумуляторная батарея разряжена, зарядите батарею.

Мигают все индикаторы:

Перезаряжаемая батарея была полностью разряжена и теперь неисправна. Не используйте и не пытайтесь зарядить неисправную перезаряжаемую батарею.

6. Эксплуатация

Опасно!

Запускайте оборудование только когда оно полностью собрано.

6.1 Регулировка длины ремня

Перекиньте ремни через плечо и отрегулируйте его длину так, чтобы вам было удобно держать его за ручку.

Осторожно: ремни следует носить так, чтобы защелка всегда находилась рядом с рукой. В чрезвычайной ситуации вы всегда можете быстро снять с себя оборудование, просто отстегнув защелку (рис.9 / поз.В).

6.2 Включение оборудования (рис.10)

- Для включения оборудования переведите двухпозиционный переключатель (5) в положение "I"
- Для выключения оборудования

переведите двухпозиционный переключатель в положение "0"

6.3 Режим работы

Осторожно! Перед началом использования оборудования осмотрите поверхность на предмет наличия там скрытых от глаз объектов (например, маленьких животных или твердых предметов).

6.3.1 Сдувание опавшей листвы

Осторожно!

В случае, если вы направляете воздуходувку в сторону людей, животных или каких-либо объектов (например, окон), это может стать причиной их травмирования или повреждения.

- Не направляйте воздуходувку на себя.
- Никогда не направляйте воздуходувку на других людей, животных и какие-либо объекты.
- Никогда не сдувайте твердые предметы, например, камни или ветки.
- Установите подготовленную трубку воздуходувки и систему ремней (см. Раздел 5.2) на корпус мотора.
- Убедитесь, что все компоненты закреплены правильно (см. Раздел 5.4).
- Поместите трубку воздуходувки непосредственно над землей и отрегулируйте длину ремня (см. Раздел 6.1).
- Включите оборудование (см. Раздел 6.2).
- Установите нужную скорость выдувания с помощью контроллера скорости (см. Раздел 6.5).
- Направьте вперед поток воздуха и медленно передвигайтесь, собирая опавшую листву или садовый мусор в кучу или очищая труднодоступные места.
- Для увеличения скорости выдувания воздуха на короткий промежуток времени нажмите кнопку "Turbo" (см. Раздел 6.6).

Опасно!

Никогда на собирайте (не сдувайте) в кучи горячие, возгораемые или взрывчатые вещества.

6.3.2 Всосывание опавшей листвы.

Осторожно!

- Используйте садовую воздуходувку/пылесос в режиме пылесоса только с полностью исправным и правильно установленным накопителем.
- Не собирайте слишком много листьев за один раз, поскольку это может забить трубку и измельчитель.
- Для прочистки затора выполните действия, описанные в разделе "Устранение засоров"
- Не собирайте твердые или влажные

объекты.

- На корпус мотора установите подготовленную трубку всасывания из двух частей с роликами и ручкой, ремнями и накопителем (см. рис. 5.3).
- Убедитесь, что все компоненты закреплены правильно (см. Раздел 5.4).
- Всегда кладите трубку всасывания на землю и настраивайте длину ремня по своим требованиям (см. Раздел 6.1). Направляющие ролики (рис.1 / поз.9) на нижнем крае трубки всасывания помогают манипулировать трубкой всасывания на земле.
- Включите оборудование (см. Раздел 6.2).
- Установите нужную скорость всасывания с помощью контроллера скорости (см. Раздел 6.5).
- Для увеличения скорости всаса воздуха на короткий промежуток времени нажмите кнопку "Turbo" (см. Раздел 6.6).

6.4 Опорожнение накопитель (рис.1b)

Вовремя опорожняйте накопитель (7). Мощность всасывания заметно падает при практически полном накопителе. Органические отходы необходимо превращать в компост. Выключите оборудование и извлеките батареи.

- Расстегните застежку "молнию" накопителя (7) и встряхните его содержимое.
- Застегните "молнию" накопителя (7).

6.5 Контроль скорости (рис. 10)

Оборудование имеет переключатель скорости. Чтобы использовать его, переведите контроллер скорости (поз. 10) в нужное положение. Используйте устройство только на действительно необходимой скорости, не допускайте его работы на скорости выше необходимой.

1 = минимальная скорость

MAX = максимальная скорость

6.6 Турбо-режим (рис.11)

Если нужно более высокая мощность выдувания или всасывания на короткий промежуток времени, можно нажать на кнопку "TURBO" (поз. Т). Нажатие на кнопку "TURBO" кратковременно увеличивает скорость и, соответственно, мощность выдувания или всасывания.

Важно: Никогда не нажимайте кнопку "TURBO" дольше необходимого во избежание резкого повышения уровня шума и сокращения срока службы батареи.

6.7 Устранение засора Опасно!

- Выключите оборудование, дождитесь,

чтобы движущиеся части полностью остановились, извлеките батареи.

- Надевайте защитные перчатки
 - Используйте подходящие инструменты (например, деревянную палочку)
 - Осмотрите трубку на предмет засоров. Аккуратно постучите по трубке всасывания или с помощью деревянной палки прочистите ее.
1. Опорожните накопитель и снимите его. Снимите трубку всасывания.
 2. Осмотрите отверстия в корпусе мотора на предмет засоров. В случае необходимости, устраните засор палочкой. Убедитесь, что измельчитель не засорен.

7. Очистка, техническое обслуживание и заказ запасных частей

Опасно!

Перед началом работ по очистке устройства всегда извлекайте батареи.

7.1 Очистка

- По возможности не допускайте попадания грязи и пыли в защитные устройства, выпускные отверстия и кожух двигателя. Оборудование необходимо протирать чистой тканью или продувать его сжатым воздухом под низким давлением.
- Мы рекомендуем производить очистку устройства непосредственно после каждого применения.
- Регулярно очищайте оборудование влажной тряпкой и мягким мыльным раствором. Не используйте очищающие средства или растворители. Это может оказать негативное воздействие на пластмассовые детали оборудования. Убедитесь в том, что вода не попала в устройство. Попадание воды в электрический инструмент повышает риск поражения электрическим током.
- Вытряхните мусор из накопителя, затем выверните его наизнанку и тщательно очистите его во избежание образования плесени и неприятных запахов.
- Для очистки сильно загрязненного накопителя можно использовать мыло с водой.
- В случае заедания застежки "молния", проведите по ней куском мыла.
- Очистите трубку воздуходувки/всасывания щеткой, пока не убедитесь, что вся грязь осталась на щетке.

7.2 Техническое обслуживание

- В случае возникновения каких-либо других проблем, связанных с работой оборудования, не рассмотренных выше, обращайтесь только к сертифицированному профессионалу или в сервисный центр.
- Внутри оборудования нет других деталей, требующих технического обслуживания.

7.3 Заказ сменных деталей:

При заказе сменных деталей необходимо указывать следующую информацию:

- Тип устройства
- Артикул устройства
- Идентификационный номер устройства
- Номер требуемой сменной детали

Актуальные цены и информацию см. на веб-сайте: www.isc-gmbh.info

8. Неисправности

Оборудование не работает: Важно!

Все соединения должны быть надежно затянуты.

Убедитесь, что аккумуляторная батарея заряжена, а зарядное устройство работает. В случае, если оборудование не работает несмотря на наличие напряжения, отправьте его в сервисный центр по адресу, указанному ниже.

9. Утилизация и переработка

Оборудование поставляется в упаковке, предотвращающей его повреждение при транспортировке. Сырье, из которого изготавливают упаковку, может быть использовано повторно или подвергнуто вторичной переработке. Оборудование и комплектующие изготовлены из различных материалов, таких как металл и пластик. Никогда не выбрасывайте неисправное устройство в контейнеры для бытовых отходов. Оборудование необходимо сдать в соответствующий пункт сбора для надлежащей утилизации. Если вы не знаете местоположение такого пункта сбора, уточните его в местной уполномоченной организации.

10. Хранение

Храните устройство и комплектующие в темных, сухих, недоступных для детей местах при температуре выше нуля градусов. Идеальная температура для хранения составляет 5-30°C. Храните электроинструмент в оригинальной упаковке.

11. Индикатор зарядного устройства

Состояние индикатора		Описание и действия
Красная лампочка	Зеленая лампочка	
Не горит	Мигает	Готово к использованию Зарядное устройство присоединено к сети и готово к использованию. В зарядном устройстве нет аккумуляторной батареи
Горит	Не горит	Заряжается Зарядное устройство заряжает аккумуляторную батарею в быстром режиме. Время зарядки указано на самом зарядном устройстве. Важно! Фактическое время зарядки может немного отличаться от указанного времени, в зависимости от фактического заряда аккумуляторной батареи.
Не горит	Горит	Батарея заряжена и готова к использованию. Затем устройство переходит в мягкий режим до полной зарядки батареи. Чтобы полностью зарядить аккумуляторную батарею, оставьте ее в зарядном устройстве еще примерно на 15 минут. Действия: Извлеките аккумуляторную батарею из оборудования. Отключите зарядное устройство от сети питания.
Мигает	Не горит	Адаптированная зарядка Зарядное устройство в плавном режиме зарядки. В целях безопасности зарядка выполняется медленнее и занимает больше времени. Причинами могут быть: - Перезаряжаемая аккумуляторная батарея не использовалась длительное время. - Температура батареи не соответствует подходящему диапазону. Действия: Подождите, пока процесс зарядки закончится; вы можете продолжить зарядку батареи.
Мигает	Мигает	Ошибка Дальнейшая зарядка невозможна. Аккумуляторная батарея неисправна. Действия: Никогда не заряжайте неисправную батарею. Извлеките аккумуляторную батарею из оборудования.
Горит	Горит	Ошибка температуры Аккумуляторная батарея слишком горячая (например, из-за прямого попадания солнечных лучей) или слишком холодная (ниже 0°C). Действия: Извлеките аккумуляторную батарею и оставьте ее при комнатной температуре (примерно 20°C) на сутки.



Только для стран ЕС

Не выбрасывайте неисправное электрическое оборудование в контейнеры для бытового мусора.

В соответствии с Директивой ЕС 2012/19/ЕС об отходах электрического и электронного оборудования и ее применением в национальном законодательстве, старые электроинструменты необходимо утилизировать отдельно от других отходов экологически безопасным способом, например, в пункте вторичной переработки.

Альтернатива утилизации путем возврата:

В качестве альтернативы возврату оборудования изготовителю, владелец электрооборудования должен обеспечить его надлежащую утилизацию. Старое оборудование можно сдать в соответствующий пункт сбора, который занимается утилизацией оборудования в соответствии с национальными нормативами переработки и утилизации. Это требование не распространяется на комплектующие или вспомогательные средства, которые не содержат электрические компоненты и поставляются со старым оборудованием.

Копирование, а также полное или частичное воспроизведение каким-либо способом документации и документов, сопровождающих изделия, разрешено только с прямого согласия компании iSC GmbH.

Сохраняется право на внесение технических изменений

Информация по сервисному обслуживанию

У нас надежные сервисные партнеры во всех странах, перечисленных в гарантийном талоне; их контактные данные вы также можете найти в гарантийном талоне. Они помогут вам по всем вопросам сервисного обслуживания: ремонт, заказ запасных частей и замена изнашиваемых деталей, а также покупка расходных материалов.

Обращаем ваше внимание, что некоторые части данного устройства подвержены нормальному или естественному износу и поэтому также используются в качестве расходных материалов.

Категория	Пример
Изнашиваемые детали*	Аккумуляторная батарея
Расходные материалы*	
Недостающие детали	

* Могут не входить в объем поставки!

В случае обнаружения дефектов или неисправностей сообщите о проблеме по адресу www.isc-gmbh.info. Вам необходимо подробно и точно описать проблему и ответить на следующие вопросы:

- Работало ли устройство какое-то время, или оно было неисправно с самого начала?
- Заметили ли вы какие-либо неисправности (признаки или дефекты) до поломки?
- В чем, на ваш взгляд, состоит неисправность устройства (основной признак)? Опишите эту неисправность.

Гарантийный сертификат

Уважаемый клиент!

Вся наша продукция проходит строгий контроль качества для того, чтобы она поступила к вам в надлежащем состоянии. Если же у вашего оборудования возникает неисправность, обратитесь, пожалуйста, в ваше сервисное отделение по адресу, указанному в вашем гарантийном талоне. Вы также можете связаться с нами по телефону, позвонив на указанный сервисный номер.

Обратите внимание на условия обращения по гарантии:

1. Настоящие условия гарантии применимы только к потребителям, т.е. физическим лицам, не намеренным использовать данное изделие в коммерческих целях или какой-либо деятельности в качестве индивидуального предпринимателя. Настоящие условия гарантии регулируют дополнительные гарантийные услуги, которыми упомянутый ниже производитель обеспечивает покупателей своих новых продуктов в дополнение к их законным гарантийным правам. Данные гарантийные положения не влияют на ваши права, установленные законом в отношении претензий по гарантии. Наша гарантия предоставляется бесплатно.
2. Данные гарантийные услуги распространяются на неисправности, связанные с дефектами материала или с качеством изготовления продукции, и ограничиваются устранением данных неисправностей или полной заменой оборудования (на наше усмотрение).
Обращаем ваше внимание на то, что наше оборудование не предназначено для использования в коммерческих и промышленных сферах, а также в сфере торговли. В гарантийном обслуживании будет отказано, если устройство использовалось коммерческим, торговым или промышленным предприятием или подвергалось аналогичным нагрузкам в течение гарантийного периода.
3. Гарантия не распространяется на следующие случаи:
 - Повреждения, возникшие из-за несоблюдения инструкций по монтажу либо вследствие непрофессиональной установки, несоблюдения инструкций по эксплуатации (например, подключение к сети питания с ненадлежащим напряжением или силой тока), несоблюдения правил и инструкций по технике безопасности и обслуживанию, воздействия неблагоприятных условий окружающей среды, а также ненадлежащего обслуживания.
 - Повреждение устройства, вызванное ненадлежащей эксплуатацией (например, перегрузкой устройства или использованием не рекомендованных или не одобренных производителем инструментов или комплектующих), попаданием в устройство инородных тел (таких как песок, камни или пыль, повреждение при транспортировке), применением силы или воздействием внешних факторов (например, повреждения, вызванные падением устройства).
 - Повреждение устройства или его частей, вызванное естественным износом или обычной эксплуатацией.
4. Гарантия действует в течение 24 месяцев, начиная с даты покупки устройства. Гарантийные претензии необходимо подать до завершения гарантийного периода в течение двух недель с момента обнаружения неисправности. Гарантийные претензии по истечении срока действия гарантии не принимаются. Исходный гарантийный срок остается действительным для устройства, даже после ремонта или замены деталей. В таких случаях, проведенные работы или установленные детали не повлияют на продление гарантийного срока, и на проведенные работы или установленные детали не будет предоставлена новая гарантия. Данное условие так же применимо при обслуживании на месте установки.
5. Чтобы предъявить претензию по гарантии, зарегистрируйте неисправное устройство на сайте: www.isc-gmbh.info. Сохраняйте чек на покупку или иной документ, подтверждающий покупку нового устройства. Гарантия не распространяется на устройства, которые предъявляются без подтверждения покупки или без заводской таблички, поскольку в этом случае необходимая идентификация невозможна. Если неисправность покрывается гарантией, тогда изделие либо отремонтируют незамедлительно и отправят вам обратно, либо заменят на новое.

Кроме того, мы рады предложить платные услуги по ремонту любых дефектов, на которые не распространяется эта гарантия, или для устройств, на которые гарантия больше не распространяется. Чтобы воспользоваться этой услугой, пожалуйста, отправьте устройство в нашу сервисную службу.

Также обратите внимание на то, что гарантия не распространяется на изношенные детали, расходные материалы и недостающие детали, которые указаны в данной информации по сервисному обслуживанию к настоящей инструкции по эксплуатации.

Срок службы: 5 лет

Дата производства: см. информацию на товаре

Изготовитель: Айнхелль Джермани АГ, Визенвег 22, 94405 Ландау/Изар,
Германия

Филиал завода изготовителя (адрес производства): SKYBEST ELECTRIC
APPLIANCE (SUZHOU) CO. LTD, NO.8 TING RONG STREET
SUZHOU INDUSTRIAL PARK, 215122 JIANGSU PROVINCE, Китай

EH 03/2016 (01)