

ACCESORIOS DE BAÑO GW05 11 05 02 Toallero barra "CARTAGO SERIES"



Descripción del producto

Barra para toallas
Material: Inyección de zinc
Acabado: Cromado brillante
Serie Cartago

Especificaciones técnicas:

Toallero barra simple "Cartago Series". El producto se compone de dos soportes a pared, dos florones cubre soportes y una barra para toallas. La barra está realizada en inyección de zinc de 12mm de diámetro y 0,4mm de espesor y se une en sus extremos a los cilindros de apoyo mediante encastrado. Los florones cubre soportes, fijados mediante roscado a los extremos de los cilindros de apoyo, se fabrican en inyección de zinc de 56,5 mm de diámetro y 1,5 mm de espesor. Los soportes a pared fabricados en chapa de acero al carbono contienen dos agujeros para su fijación a pared mediante tornillería. El conjunto montado tiene un acabado en cromado brillante, compuesto por 3.5-6 µm de níquel + 2-3 µm de cromo, que le confiere una resistencia adecuada frente a la corrosión. El producto se ancla a pared de fábrica de ladrillos mediante 4 tacos de nylon y 4 tornillos. Las dimensiones totales del producto son 56,5x628x74,8mm. El modelo de accesorio para hostelería es GW05 11 05 02, fabricado por GENWEC WASHROOM S.L. – Av. Joan Carles I, 46-48 08908 L'Hospitalet de Llobregat.

Características técnicas

Especificaciones del producto

Soporte a pared de chapa de acero al carbono.

Barra fabricada en inyección de zinc de 12mm de diámetro y 0,4mm de espesor.

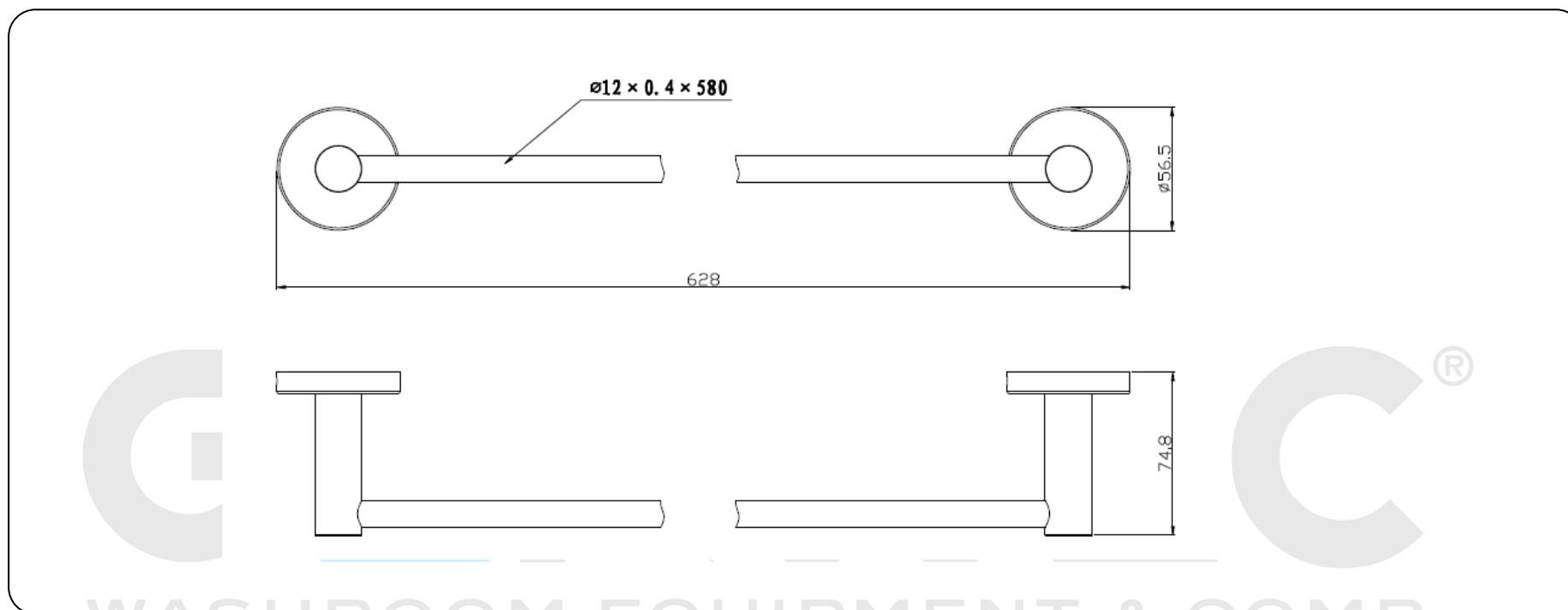
Florón de inyección de zinc de 56,5mm de diámetro.

Acabado piezas metálicas, cromado brillante, compuesto por 3.5-6 µm de níquel + 2-3 µm de cromo.

Especificaciones del embalaje

- Tipo de embalaje individual: Cartón individual y papel burbuja.

ACCESORIOS DE BAÑO **GW05 11 05 02 Toallero barra "CARTAGO SERIES"**



Limpieza: Se recomienda un paño de algodón ligeramente humedecido en una solución jabonosa. A continuación, secar.