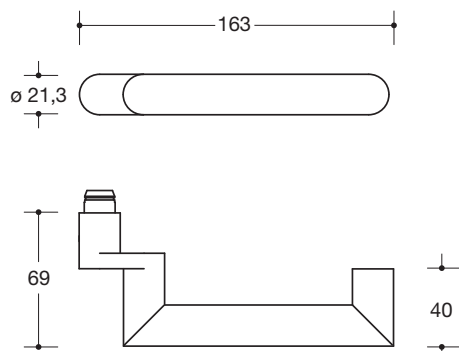


### Feuerschutzgarnitur 162XAH11.640

in H-Technik mit Rosetten nach DIN 18255 und DIN EN 1906 aus Edelstahl, bestehend aus: Türdrücker Modell 166X... aus Edelstahlrundrohr im Gehrungsschnitt (1.4301), Durchmesser 21,3 mm mit 1,5 mm Wandstärke, mit Ansatzführung und Rastnut, mit Gewindestift M5 als zusätzliche Fixierung der Türdrücker mit dem Vierkantstift zur optimalen Kraftübertragung in das Türblatt. Der Drücker erfüllt die Richtlinien des Bundesverbandes der Unfallkassen e. V. (BUK) - Sicherheitsabstand zur Schließkante 25 mm. Der Drücker erfüllt die Vorgaben der DIN EN 179. Montage durch einfaches Einrasten der Türdrücker in die auf der Tür vormontierten Unterteile. Die Rastung kann mittels Demontageschlüssel wieder gelöst werden. Rosetten 315.21X... und 316X..., Unterkonstruktion 315.21X... in Kunststoff-Stahlverbundbau mit schwarzer Zink/Nickel-Oberfläche für optimalen Korrosionsschutz, integriertes Hochhalte-Modul mit Federunterstützung, DIN links und DIN rechts verwendbar, zur Unterstützung des Schlosses für eine längere Lebensdauer. Festdrehbarlagerung der Drücker mit selbsttätig einrastender Rundumverriegelung und 5 mm Lagerstelle als wartungsfreies Gleitlager mit elastischem Ausgleichsbereich zum Aufheben möglicher Montageungenauigkeiten. Rosetten-Abdeck-Kappe, oval, aus Edelstahl (1.4301), 32 x 72 mm, 12 mm hoch, 1,5 mm Wandstärke. Oberfläche matt geschliffen. Ausgelegt und geprüft für den Objektbereich, Gebrauchskategorie nach DIN EN 1906 - Klasse 4 Feuerschutzgarnitur mit Vierkantstift 9 mm, nach DIN 18273 Gebrauchskategorie: Klasse 4 Dauerhaftigkeit: Klasse 7 Türmasse: keine Klassifizierung festgelegt Feuerbeständigkeit: Klasse B1 Sicherheit: Klasse 1 Korrosionsbeständigkeit: Klasse 4 Einbruchschutz: Klasse 0 Ausführungsart: A



#### Abmessungen in mm



#### Oberfläche

XA | matt geschliffen

Technische Änderungen vorbehalten, 18.11.2021

HEWI Heinrich Wilke GmbH  
Postfach 1260  
D-34442 Bad Arolsen

Telefon: +49 5691 82-0  
Telefax: +49 5691 82-319

info@hewi.de  
www.hewi.com