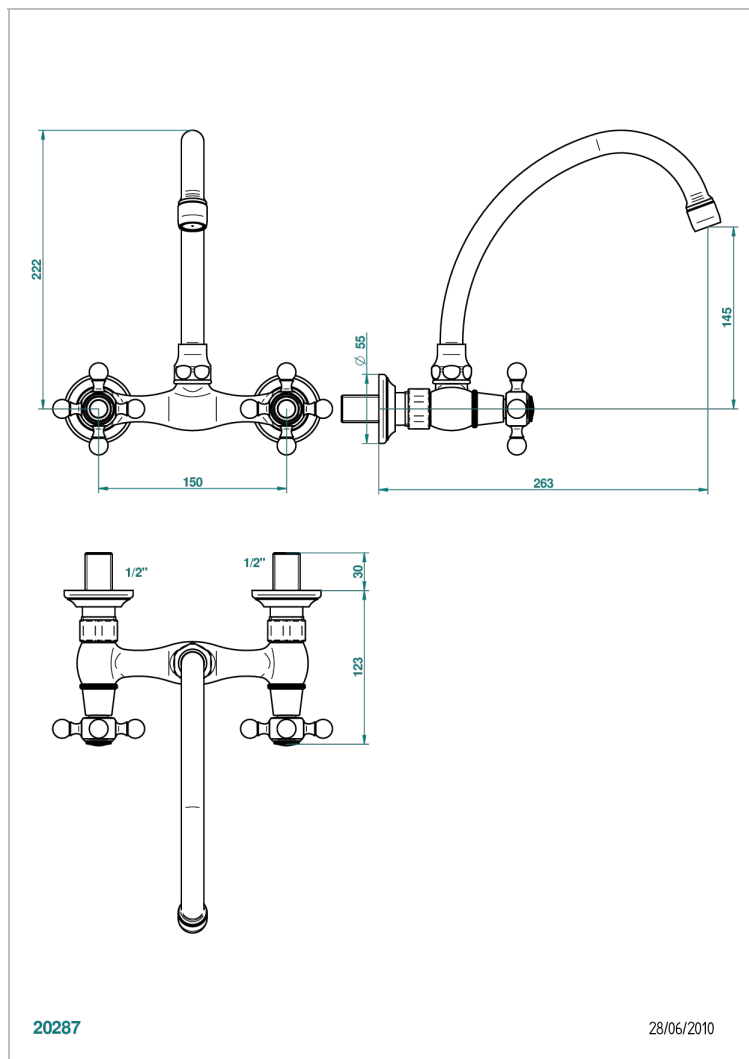


ALLIANCE ДЛЯ КУХНИ

G16-4426

THG
PARIS

Смеситель настенный для кухни с верхним изливом - 150 мм расстояние между центрами



ХАРАКТЕРИСТИКИ

- Alliance для кухни
- Смеситель настенный для кухни с верхним изливом - 150 мм расстояние между центрами

ТЕХНИЧЕСКИЕ ХАРАКТЕРИСТИКИ

- Recommandé : 3 bars (max. 5 bars) - Advised : 43,5 psi (max. 72 psi)
- 15 l/min à 3 bars (4 gpm at 43.5 psi)

ДОСТУПНЫЕ ВАРИАНТЫ ПОКРЫТИЙ

Бронза - D01
Матовый никель - C01
Никель - B01
Хром - A02