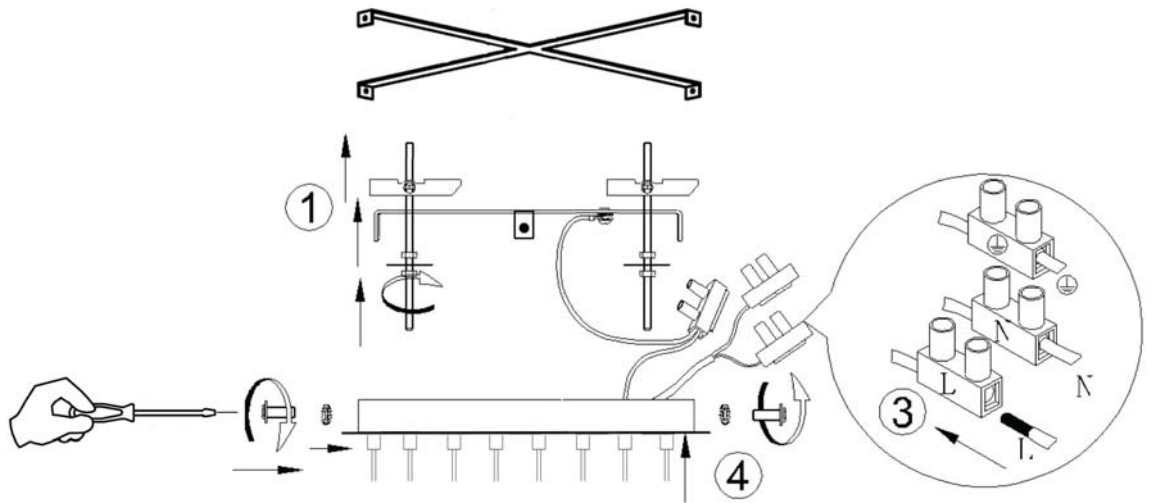


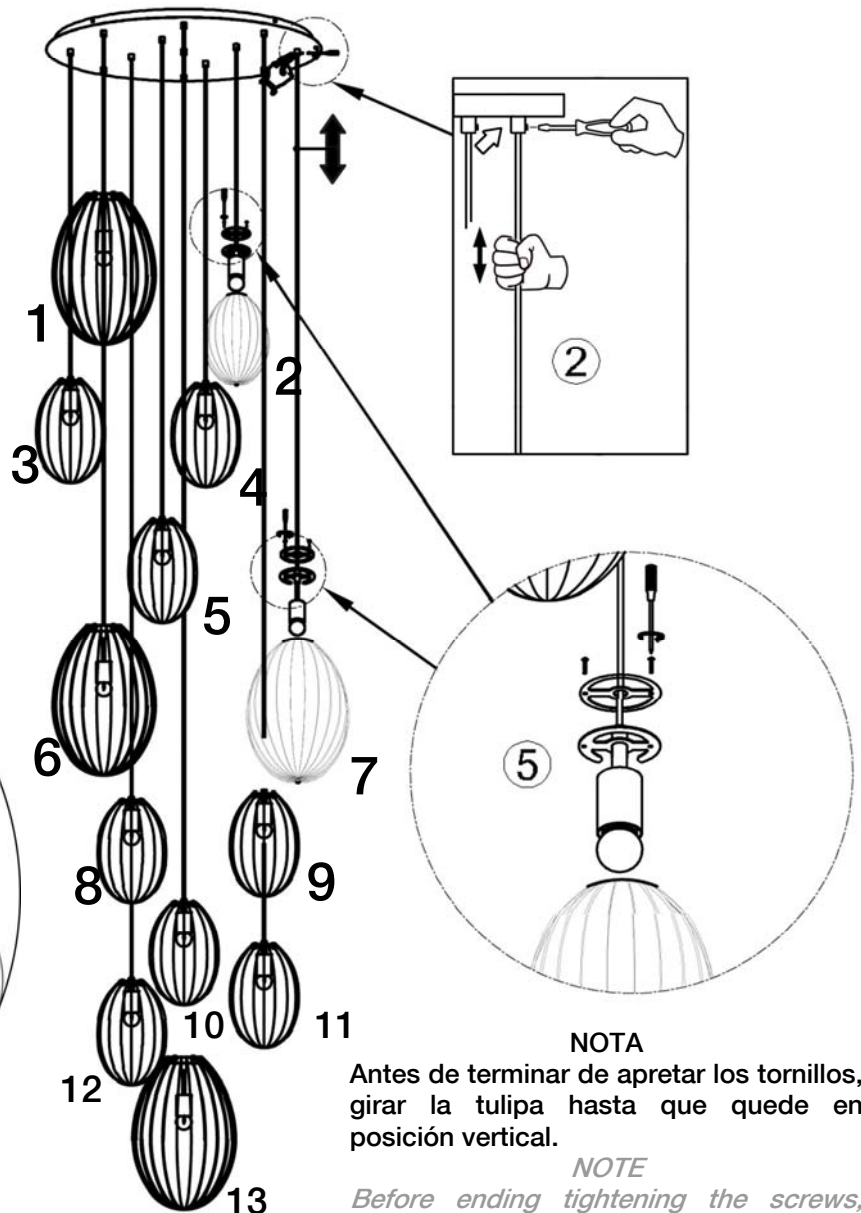
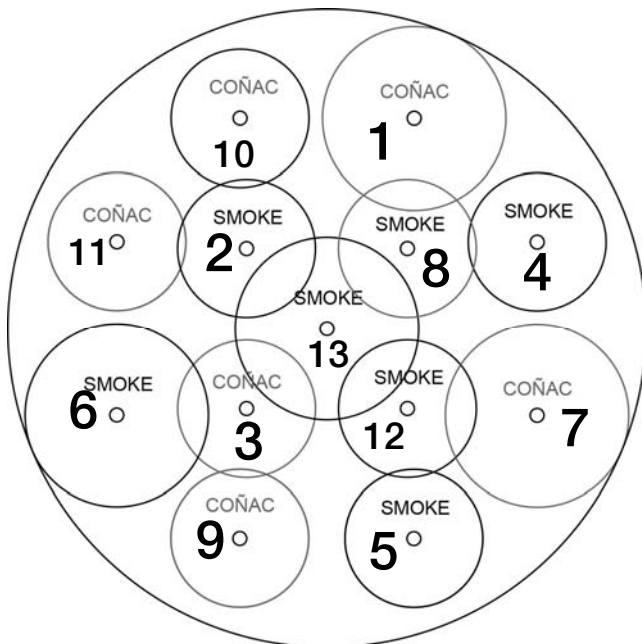
INSTRUCCIONES DE MONTAJE ASSEMBLING INSTRUCTIONS ARTÍCULO/ ITEM: 752459

ATENCIÓN: Schuller recomienda que utilice los balancines suministrados en la instalación de esta lámpara.
CAUTION: Schuller recommends to use included special screws when installing this lamp.



NOTA
Para reducir la altura del colgante ajustar antes de instalar. Schuller recomienda realizar el montaje y la manipulación de este artículo entre dos personas.

WARNING
To reduce height, adjust before installation. Schuller recommends that the assembling of this table must be done by two people.



NOTA
Antes de terminar de apretar los tornillos, girar la tulipa hasta que quede en posición vertical.

NOTE
Before ending tightening the screws, rotate the glass shade until it is in vertical position.