



#### Descripción del producto

Vaso de vidrio prensado acabado mate  
Material: Acero inoxidable AISI 304  
Acabado: Satinado  
Serie Formentera

#### Especificaciones técnicas:

El producto se compone de un vaso con fijación lateral a un conjunto soporte a pared cuadrado. El conjunto soporte a pared, montado mediante tornillería y fabricado en acero inoxidable AISI 304, lo forman un plafón cuadrado y un accesorio de fijación. El vaso fabricado en vidrio prensado mateado al ácido, se encastra en el accesorio de fijación de elementos cuadrado. El conjunto de piezas metálicas montado tiene un acabado en satinado, que le confiere una resistencia adecuada frente a la corrosión. El producto se ancla a pared de fábrica de ladrillos con el soporte de fijación de chapa cincada de acero al carbono, fijado mediante 2 tacos de nylon y 2 tornillos. Las dimensiones totales del producto son 118,8 x 94 x 93,3 mm. El modelo de accesorio para hostelería es GW05 14 04 01, fabricado por GENWEC WASHROOM S.L. – Av. Joan Carles I, 46-48 08908 L'Hospitalet de Llobregat (Barcelona).

#### Características técnicas

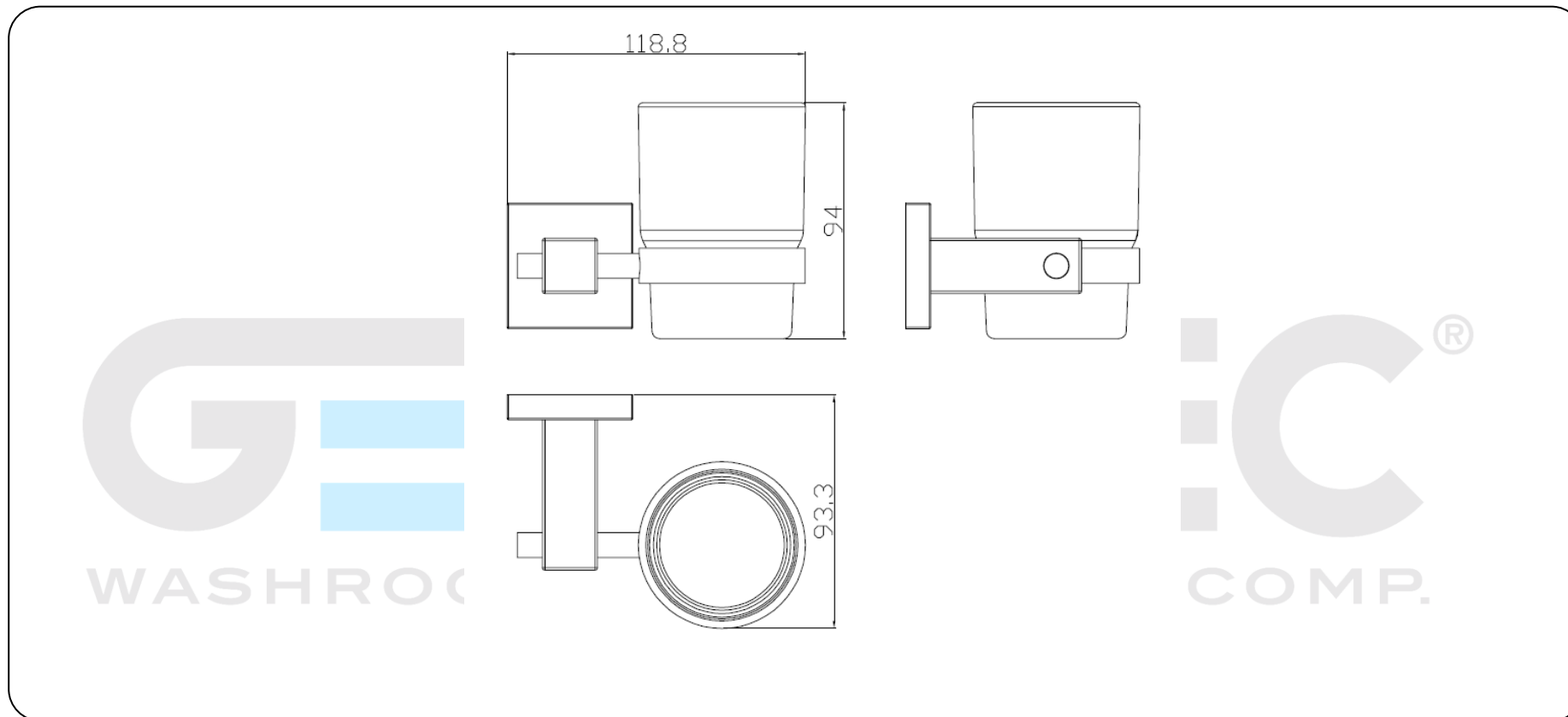
##### Especificaciones del producto

- Conjunto soporte de acero inoxidable AISI 304 montado mediante tornillería
- Vaso de vidrio prensado acabado mateado
- Acabado: Satinado

##### Especificaciones del embalaje

- Tipo de embalaje individual: Cartón individual y papel burbuja.

ACCESORIOS DE BAÑO **GW05 14 04 01 Vaso "FORMENTERA SERIES"**



**Limpieza:** Se recomienda un paño de algodón ligeramente humedecido en una solución jabonosa. A continuación, secar.