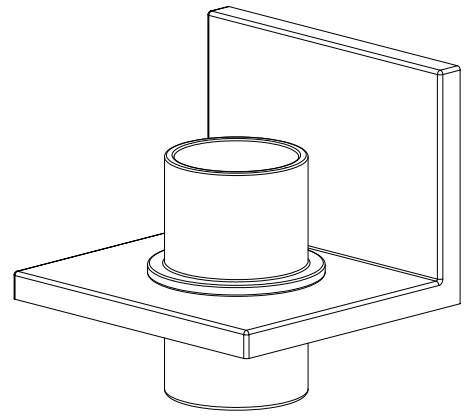
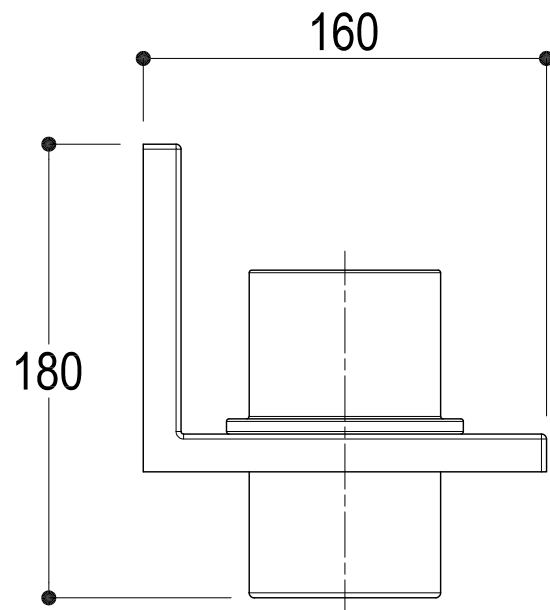
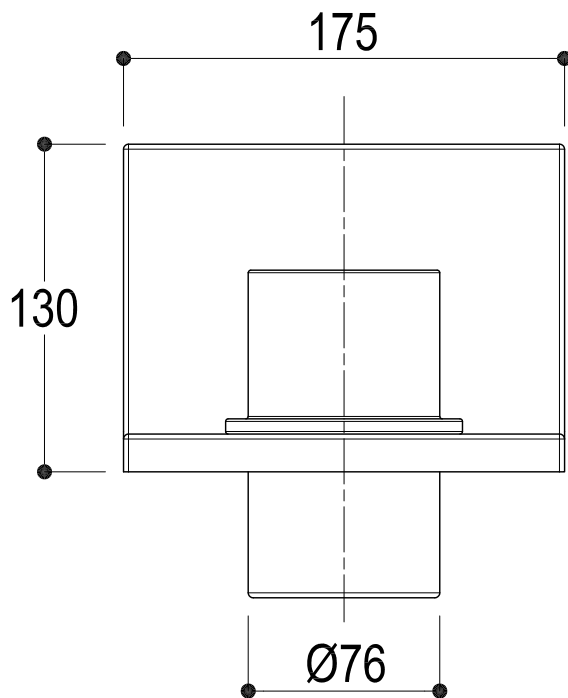


SCHEDA TECNICA
TECHNICAL DATA



Vista ISO



 RUBINETTERIE Ritmonio 13019 VARALLO _ (VC) _ ITALY	SERIE	WATERBLADE	CODICE	1972	DATA EMISSIONE	13/01/04
	DENOMINAZIONE	Portabicchiere _ bicchiere in ceramica Cup holder _ ceramic cup				
REVISIONE	EMESSO DA	ZUMELLA	APPROVATO DA	CERMINARA		