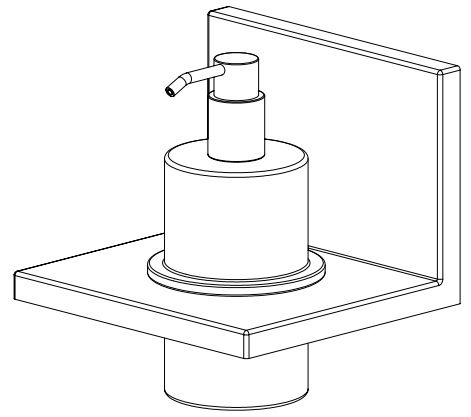
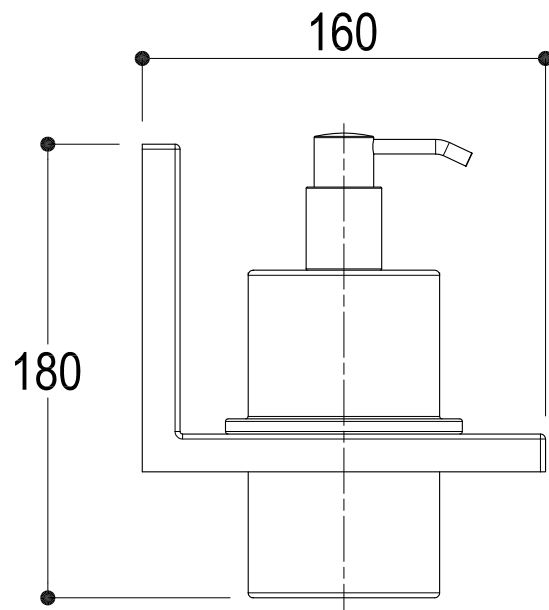
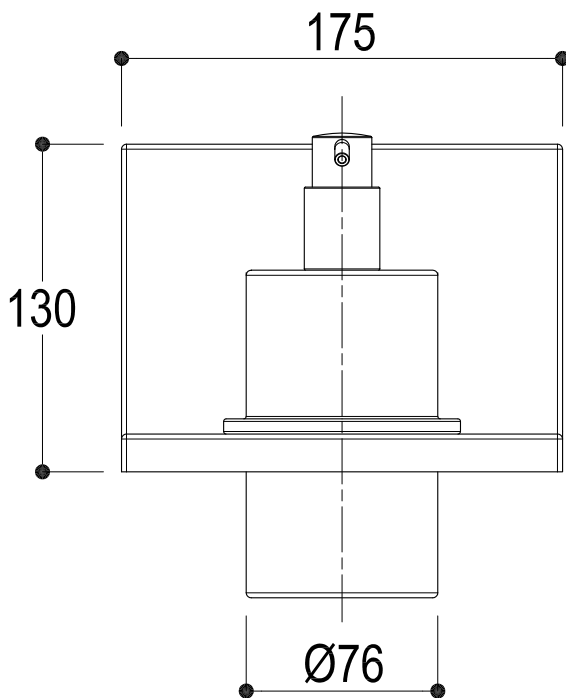



SCHEDA TECNICA
TECHNICAL DATA



Vista ISO



	SERIE	WATERBLADE	CODICE	1967	DATA EMISSIONE	14/12/06
	DENOMINAZIONE	Portasapone _ bicchiere in ceramica Soap holder _ ceramic cup				
REVISIONE	EMESSO DA	ZUMELLA	APPROVATO DA	CERMINARA		