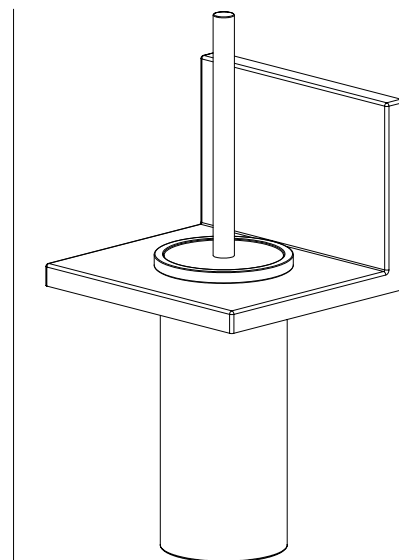
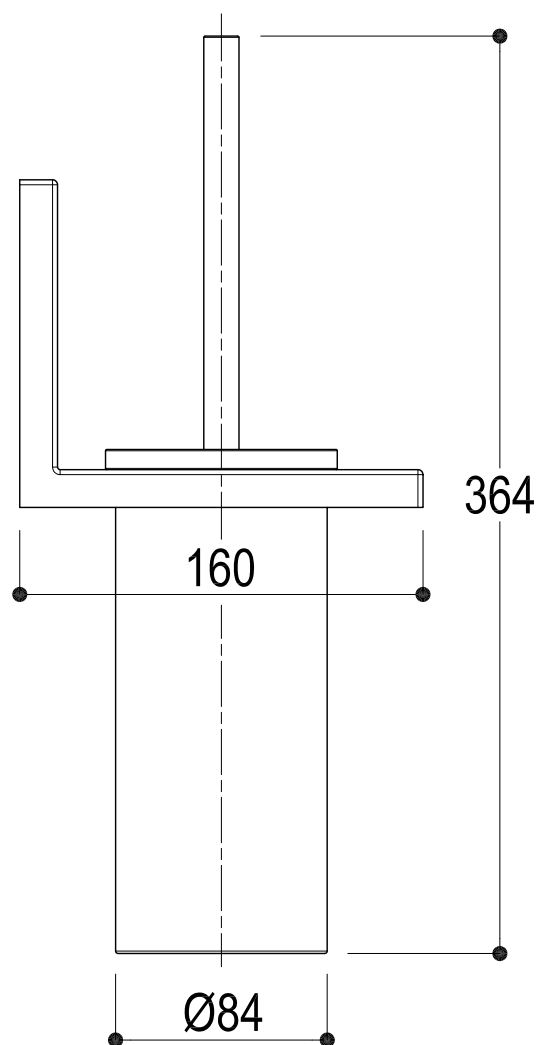
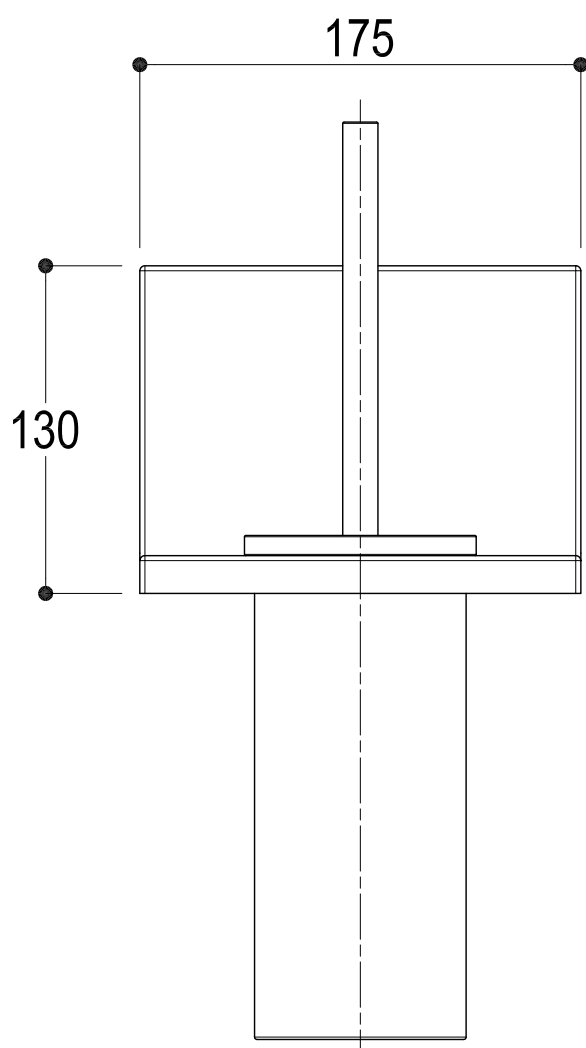


SCHEDA TECNICA
TECHNICAL DATA



Vista ISO



Ritmonio RUBINETTERIE
13019 VARALLO _ (VC) _ ITALY

SERIE	WATERBLADE	CODICE	1992	DATA EMISSIONE	13/01/04
DENOMINAZIONE	Portascopino _ vaso in ceramica Brush holder _ ceramic cup				
REVISIONE	EMESSO DA	ZUMELLA	APPROVATO DA	CERMINARA	