

Инструкция по эксплуатации

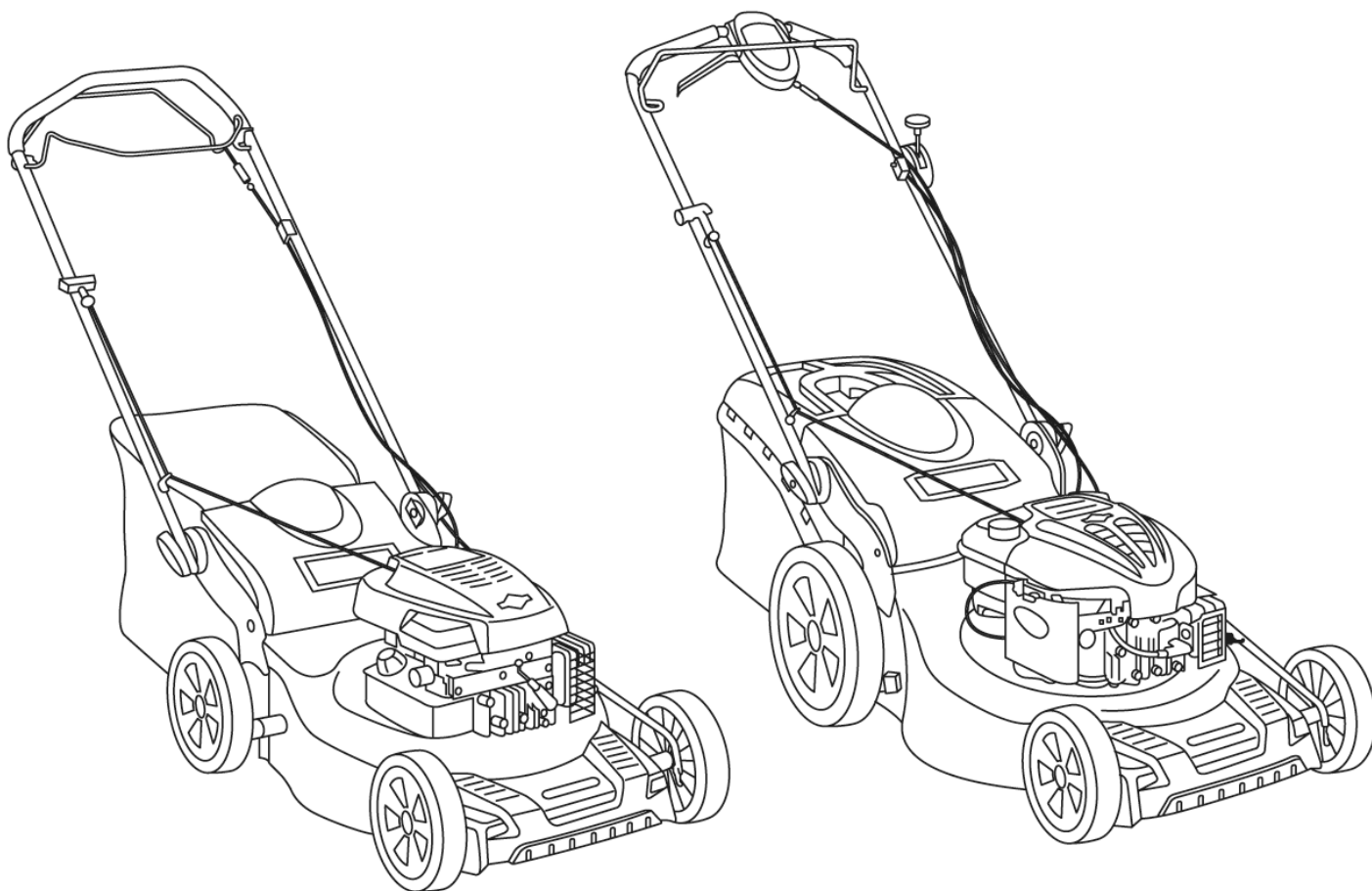
Газонокосилка бензиновая Gardena 46 VD
04046-20.000.00

Цены на товар на сайте:

http://www.vseinstrumenti.ru/sadovaya_tehnika/gazonokosilki/benzinovye/samohodnye/gardena/46_vd_04046-2000000/

Отзывы и обсуждения товара на сайте:

http://www.vseinstrumenti.ru/sadovaya_tehnika/gazonokosilki/benzinovye/samohodnye/gardena/46_vd_04046-2000000/#tab-Responses



**Газонокосилка бензиновая
46 V / 46 VD / 46 VDA / 51 VDA
Инструкция по эксплуатации**

Газонокосилка бензиновая 46 V / 46 VD / 46 VDA / 51 VDA



Внимательно прочитайте данную инструкцию по эксплуатации и следуйте ее указаниям. Используйте инструкцию по эксплуатации для ознакомления с бензиновой газонокосилкой, ее правильным использованием и требованиями техники безопасности.



В целях обеспечения безопасности детям моложе 16 лет, а также лицам, не ознакомившимся с данной инструкцией по эксплуатации, запрещается пользоваться газонокосилкой. Люди с ограниченными возможностями могут пользоваться газонокосилкой только под наблюдением ответственного лица или после получения надлежащих инструкций от этого лица.

→ Храните данную инструкцию по эксплуатации в надежном месте.

Содержание

1. Область применения бензиновой газонокосилки GARDENA.....	1
1. Инструкции по технике безопасности.....	2
1. Эксплуатация.....	3
1. Сборка газонокосилки.....	4
1. Работа с газонокосилкой.....	5
1. Хранение / Транспортировка / Утилизация.....	8
1. Техническое обслуживание.....	8
1. Устранение неисправностей.....	10
1. Технические характеристики.....	11
1. Обслуживание / Гарантия.....	12

1. Область применения бензиновой газонокосилки GARDENA

Назначение:

Бензиновая газонокосилка GARDENA предназначена для стрижки газонов на приусадебных и садово-огородных участках. Не пользуйтесь газонокосилкой на склонах крутизной более 20°.

Обратите внимание:



Предупреждение! В целях безопасности при транспортировке и для защиты окружающей среды газонокосилка поставляется без моторного масла. Перед вводом в эксплуатацию обязательно залейте в картер масло (см. раздел "Техническое обслуживание"), иначе двигатель будет поврежден!
Во избежание травм газонокосилка не должна использоваться для стрижки кустов и живых изгородей, для подрезания вьющихся растений или травы на крышах-террасах и в цветочных ящиках на балконах, для срезания веток и побегов или для выравнивания неровностей грунта.

2. Инструкции по технике безопасности

→ Обязательно прочтите инструкции по технике безопасности при пользовании газонокосилкой.



Внимание!

→ Перед началом пользования газонокосилкой прочтите инструкцию по эксплуатации.



Опасно!

Риск получения травмы!

→ Не позволяйте посторонним приближаться к работающей газонокосилке.



Опасно!

Риск получения травмы от вращающегося ножа!

→ Держите подальше пальцы и ноги!



ОПАСНО!

Опасность удушья от вдыхания ядовитых газов!

→ Газонокосилка не должна использоваться в замкнутых пространствах или в местах с плохой вентиляцией.



ОПАСНОСТЬ ВЗРЫВА!

→ Не наливайте бензин в бак при работающем двигателе!



ОПАСНОСТЬ ВОЗГОРАНИЯ!

Двигатель становится горячим!



Внимание!

→ Перед работой с ножом снимите наконечник провода со свечи зажигания.

См. поставляемую с газонокосилкой инструкцию по эксплуатации двигателя.

Проверки перед каждым использованием газонокосилки

Перед каждым использованием проверяйте исправность газонокосилки. Запрещается эксплуатация газонокосилки с неисправными или изношенными предохранительными устройствами (выключатель, защитный кожух, кожух, травосборник), с поврежденным ножом и их держателем. Заменяйте поврежденные и изношенные детали. Никогда не блокируйте предохранительные устройства.

Проверяйте состояние газона перед работой. Удаляйте посторонние предметы (например, камни, ветки).

Постоянно проверяйте нож и его держатель на наличие повреждений и при необходимости замените их или отремонтируйте надлежащим образом. При проверке ножа приподнимайте переднюю часть газонокосилки, чтобы бензин/масло не попали в воздушный фильтр или выхлопную трубу.

Работа с газонокосилкой

Газонокосилка может нанести серьезную травму! Вы отвечаете за безопасность в зоне работы газонокосилки.

Во время работы никогда не кладите газонокосилку набок.

Никогда не поднимайте и не переносите газонокосилку с работающим двигателем.

Используйте газонокосилку только для тех работ, которые указаны в данной инструкции по эксплуатации.

Для защиты ног надевайте прочную обувь на нескользящей подошве и длинные брюки.

Держите пальцы рук и ног подальше от ножа и выходного отверстия!

Во время работы всегда занимайте безопасное и устойчивое положение, особенно при работе на склонах.

Будьте особенно осторожны при изменении направления движения газонокосилки на склоне!

Будьте осторожны при движении назад (спиной вперед). Вы можете споткнуться!

При работе следите за тем, чтобы не наехать на посторонние предметы (например, камни).

Перерывы в работе:

Никогда не оставляйте газонокосилку без присмотра на рабочем месте. Во время перерыва в работе поставьте газонокосилку в безопасное место.

→ Снимите наконечник провода со свечи зажигания.

При переходе к другому месту работы, во время движения обязательно выключите двигатель.

Влияние окружающей среды:

Работайте только при хорошей видимости. Ознакомьтесь с обстановкой вокруг места работы. Следите за возможными опасностями, которые могут быть не слышимы из-за шума работающей газонокосилки.

Следите за тем, чтобы поблизости от места работы не было людей (особенно детей) и животных.

Если вы все-таки наехали на препятствие во время работы, немедленно выключите газонокосилку, **снимите наконечник провода со свечи зажигания** и удалите препятствие.

Проверьте газонокосилку на наличие возможных повреждений и при необходимости отремонтируйте.

Запрещается использовать газонокосилку в дождливую погоду или в сырых местах.

Соблюдайте тишину в общепринятое для этого время.

Памятка о бензиновом двигателе:

Внимание! Помните, что бензин легко воспламеняется. Храните его только в герметичных, предназначенных для этого канистрах. Заправку производите только на улице и не курите во время заправки. Заправляйте двигатель непосредственно перед работой. Запрещается производить дозаправку бензином при работающем или не остывшем двигателе. Если вы пролили бензин во время заправки, не заводите двигатель, пока не вытрете с газонокосилки пролившийся бензин и не переместите ее подальше от места, где бензин был пролит. Вы не должны пытаться заводить двигатель, пока пары бензина не улетучатся. Для предотвращения возгорания следите за тем, чтобы рядом с двигателем и выхлопной

трубой не было сухой травы, листьев или промасленной ветоши и других горючих материалов.

Не запускайте двигатель в закрытых помещениях. Есть опасность отравления окисью углерода (угарным газом).

При заправке бензином и моторным маслом следите за тем, чтобы в двигатель не попали посторонние предметы (например, трава). Перед началом работы всегда проверяйте уровень масла.

В целях безопасности при повреждении крышки бензобака ее следует заменить!

Никогда не ставьте газонокосилку с топливом в баке в помещении, где пары бензина могут контактировать с открытым пламенем.

→ Следуйте указаниям поставляемой с газонокосилкой инструкции по эксплуатации двигателя.

3. Эксплуатация

Советы по стрижке газона: Если срезанная трава забила выходное отверстие, отведите газонокосилку назад на расстояние около 1 м, чтобы трава могла самостоятельно вывалиться.

Если вы хотите содержать газон в хорошо ухоженном состоянии, рекомендуется подстригать его раз в неделю. При регулярном скашивании газон становится более густым.

Если трава выросла слишком высокой (**за время отпуска**), сначала подстригите газон в продольном направлении, установив самую большую высоту скашивания, и уже затем - в поперечном направлении, установив требуемую высоту скашивания.

По возможности скашивайте траву только в сухую погоду, так как при скашивании мокрой травы газон будет получаться неровным.

Советы по мульчированию: Наилучшее качество мульчирования достигается при регулярной стрижке газона один или два раза в неделю, в зависимости от скорости роста травы.

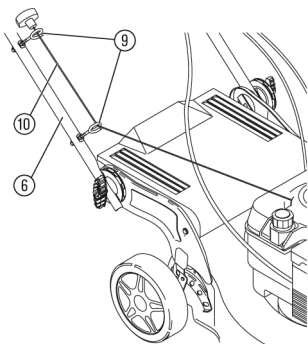
При мульчировании подрезайте газон не более чем на 1/3 его высоты. Высота скашивания должна быть установлена не менее 4 см (для очень густой травы можно установить увеличенную высоту скашивания).

Чтобы измельченная трава могла быстро перегнивать, скашивание травы с мульчированием производите при как можно более сухом газоне. Не рекомендуется мульчирование газона, сильно пораженного мхом или заросшего травой с сильно переплетенными корнями. Мох и переплетение дернины следует устранять поверхностным рыхлением.

При скашивании с мульчирующей насадкой скошенная трава не собирается, а возвращается (самостоятельно падает) на газон в виде натурального удобрения.

4. Сборка газонокосилки

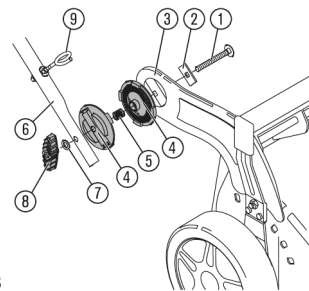
Установка направляющей рукоятки:



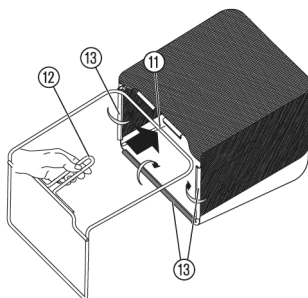
1. Пропустите винт (1) с квадратной шайбой (2) через отверстие (3) в рукоятке.
2. Наденьте фиксатор рукоятки (4) с пружиной (5), направляющую рукоятку (6) и круглую шайбу (7) на винт (1) и затяните барашковую гайку (8).

При этом проушины (9) должны находиться на одной стороне со шнуром стартера (10).

3. Пропустите шнур стартера (10) через две проушины (9) на рукоятке (6).

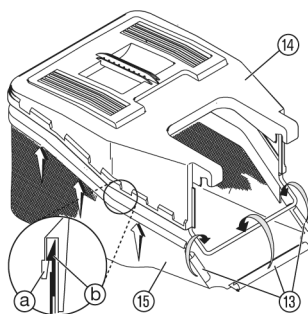


Сборка контейнера для травы (модели 44 V / 46 VD / 46 VDA):



1. Введите изогнутый каркас (11) в контейнер для травы так, чтобы рукоятка (12) находилась сверху.
2. Загните предохранительные скобы (13) вокруг каркаса (11).

Сборка контейнера для травы (модель 51 VDA):



1. Поместите крышку контейнера для травы (14) на контейнер для травы (15) сверху так, чтобы **ВСЕ** проушины (a) расположились над крючками (b).
2. Толкайте крышку контейнера для травы (14) вниз на контейнер для травы (15), пока все крючки (b) надежно не войдут в проушины.
3. Загните предохранительные скобы (13) вокруг рукоятки.

5. Работа с газонокосилкой

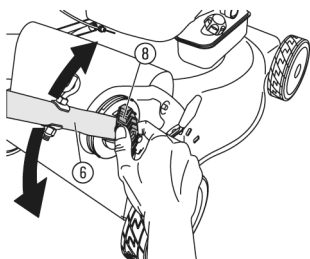


ВНИМАНИЕ!

Опасность получения травмы от вращающегося держателя лезвий!

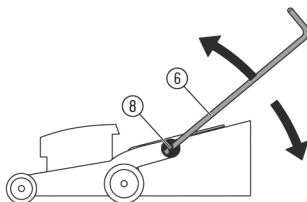
→ Перед выполнением любых регулировок подождите, пока не прекратит вращаться держатель ножа, наденьте подходящие рабочие перчатки и снимите наконечник провода со свечи зажигания.

Регулировка угла наклона рукоятки газонокосилки:

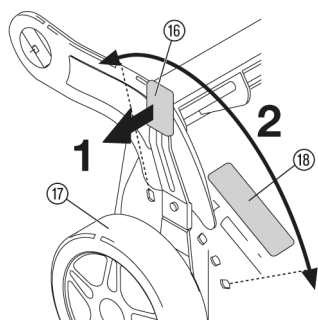


Рукоятку газонокосилки можно отрегулировать под любой рост человека установкой соответствующего угла ее наклона.

1. Ослабьте обе барашковые гайки (8), пока не станет возможно изменять угол наклона рукоятки (6).
2. Установите требуемый угол наклона рукоятки.
3. Затяните обе барашковые гайки (8).



Установка высоты скашивания:



Можно устанавливать шесть значений высоты скашивания.

46 V / 46 VD: 30 / 40 / 50 / 60 / 70 / 80 мм

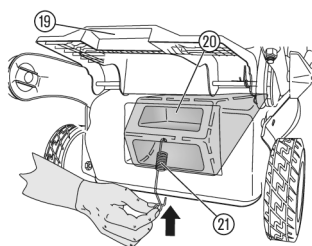
46 VDA / 51 VDA: 25 / 35 / 45 / 65 / 75 / 95 мм

1. Потяните рукоятку (16) по направлению к колесу (17), пока не освободите ее из фиксатора.
2. Установите требуемую высоту скашивания поворотом рукоятки (16).

Установленная высота скашивания будет показываться в миллиметрах на прикрепленном к газонокосилке индикаторе высоты скашивания (18).

3. После выбора нужной высоты скашивания вновь установите рукоятку (16) в соответствующее зафиксированное положение.

Стрижка с мульчирующей насадкой:



ВНИМАНИЕ!

Вылетевшие из газонокосилки посторонние предметы могут нанести травму!

→ Поднимайте защитный кожух (19) только при выключенном двигателе и после остановки вращения ножа.

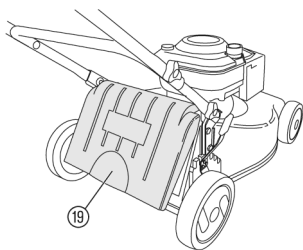
Установка мульчирующей насадки:

1. Поднимите защитный кожух (19) и вставьте мульчирующую насадку (20) в выходное отверстие до упора.
2. Прикрепите фиксирующую пружину (21) к верхней части мульчирующей насадки (20) и к низу корпуса.

Пружина не позволит выпасть мульчирующей насадке (20).

Снятие мульчирующей насадки:

→ Поднимите защитный кожух (19), отсоедините фиксирующую пружину (21) от корпуса и снимите мульчирующую насадку (20).

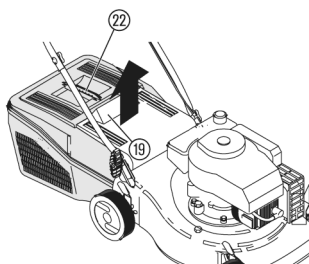


Не беритесь рукой за стенку выходного отверстия.

Если отпустить защитный кожух (19), он автоматически встанет на место и закроет выходное отверстие.

Защитный кожух (19) устроен таким образом, что газонокосилка может использоваться с закрытым защитным кожухом без установки мульчирующей насадки или контейнера для травы. Срезанная трава в этом случае остается на газоне.

Стрижка с контейнером для травы:



ВНИМАНИЕ!

Вылетевшие из газонокосилки посторонние предметы могут нанести травму!

→ Поднимайте защитный кожух (19) только при выключенном двигателе и после останова вращения ножа.

Перед стрижкой газона с контейнером для травы необходимо снять мульчирующую насадку (см. параграф "Стрижка с мульчирующей насадкой").

Когда контейнер для травы переполняется (на газоне начинает оставаться скошенная трава), следует вытряхнуть траву из контейнера.

1. Поднимите защитный кожух (19) и снимите контейнер для травы (22) с корпуса.
2. Вытряхните траву из травосборника (22), поднимите защитный кожух (19) и вновь установите травосборник (22) в заднюю часть корпуса газонокосилки.

Запуск двигателя газонокосилки:



ВНИМАНИЕ!

Опасность получения травмы в случае, если газонокосилка не выключается автоматически!

→ Вы не должны демонтировать или блокировать установленные на газонокосилку предохранительные устройства (защитный выключатель, рычаг привода).



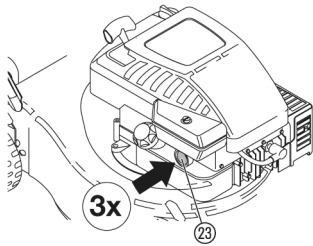
ВНИМАНИЕ!

Опасность повреждения двигателя!

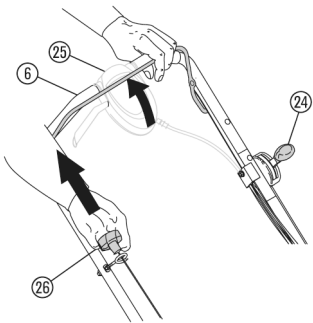
Перед запуском двигателя необходимо залить в него моторное масло.

→ Инструкции по заливке масла в двигатель см. в разделе 7. Техническое обслуживание.

При запуске двигателя вы не должны отпускать ручку / рычаг привода.



46 V / 46 VD



Запуск двигателя газонокосилки:

В топливный бак должен быть залит бензин (см. параграф "Заправка двигателя бензином" в разделе 7. Техническое обслуживание).

1. Поставьте газонокосилку на ровный участок газона.
2. **Только при запуске холодного двигателя:**
46 V / 46 VD: Три раза нажмите на кнопку подкачки топлива (23).
46 VDA / 51 VDA: Установите поворотный рычаг (24) в положение "Choke" (Заслонка).
3. Притяните рычаг привода (25) к направляющей рукоятке (6), затем непрерывным, быстрым движением потяните ручку шнура стартера (26) на себя.
4. Когда двигатель заведется, медленно верните ручку заводного троса (26) на свое место (при необходимости повторите шаги 3 и 4).
5. **46 VDA / 51 VDA:** Установите поворотным рычагом желаемую скорость вращения двигателя.
6. Начните идти вперед, толкая перед собой газонокосилку.

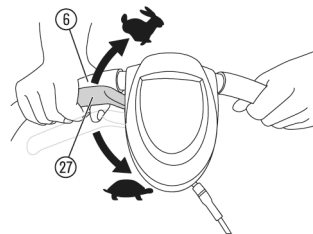
Запуск прогретого двигателя:

- **46 V / 46 VD:** Не нажимайте на кнопку подкачки топлива (23).
46 VDA / 51 VDA: Установите поворотный рычаг (24) в положение **max.speed** (макс. скорость).

Выключение двигателя газонокосилки.

- Отпустите выключатель (25).

Стрижка с фрикционным приводом:



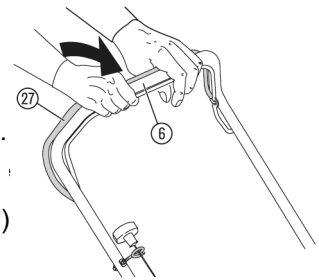
46 VDA / 51 VDA

В модели 46 VD имеется односкоростной привод на задние колеса, а в моделях 46 VDA / 51 VDA - переменный привод на задние колеса, что позволяет установить скорость движения газонокосилки в соответствии со скоростью вашей ходьбы.

Включение фрикционного привода:

1. Запустите двигатель газонокосилки.
2. **46 VD:** Потяните рукоятку привода (27) вниз к направляющей рукоятке (6).
ВНИМАНИЕ! Газонокосилка начнет двигаться сразу же.
46 VDA / 51 VDA: Потяните рукоятку привода (27) к рукоятке газонокосилки (6).

Чем дальше вы потянете рукоятку привода, тем быстрее будет двигаться газонокосилка.



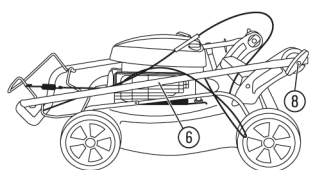
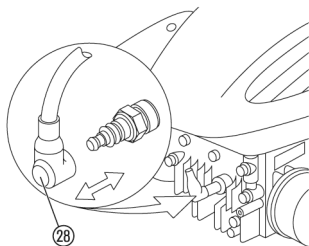
46 VD

Выключение фрикционного привода:

- Отпустите выключатель / рычаг привода (27).

6. Хранение / Транспортировка / Утилизация

Хранение / транспортировка газонокосилки:



Утилизация:

Газонокосилка должна храниться в недоступном для детей месте.

Дайте двигателю остыть перед тем, как ставить газонокосилку в закрытое помещение. Если вы не будете пользоваться газонокосилкой более 30 дней, сначала слейте бензин из бака. Оставшийся бензин промокните чистой сухой безворсовой тряпкой и дайте двигателю поработать до полной выработки топлива.

1. Выключите газонокосилку и снимите наконечник провода (28) со свечи зажигания (см. поставляемую с газонокосилкой инструкцию по эксплуатации двигателя).
2. Для уменьшения занимаемой газонокосилкой площади ослабьте обе барашковые гайки (8), пока не появится возможность сложить направляющую рукоятку (6), после чего сложите рукоятку вперед.
3. Храните газонокосилку в сухом, закрытом и безопасном помещении.

Это изделие не должно выбрасываться вместе с обычным бытовым мусором. Его необходимо утилизировать надлежащим образом.

1. Слейте бензин из бака (см. выше).
2. Слейте моторное масло из двигателя (см. поставляемую с газонокосилкой инструкцию по эксплуатации двигателя).

7. Техническое обслуживание



ВНИМАНИЕ!

Опасность получения травмы от вращающегося ножа.

→ Перед выполнением любых работ по техническому обслуживанию подождите, пока не прекратит вращаться держатель ножа, наденьте подходящие рабочие перчатки и снимите наконечник провода со свечи зажигания.

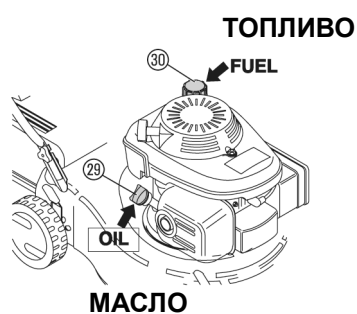


ВНИМАНИЕ!

Опасность получения травмы и ущерба имуществу!

Не чистите газонокосилку, мульчирующую насадку и контейнер для травы водой под высоким давлением.

Заправка двигателя моторным маслом:



46 VDA / 51 VDA

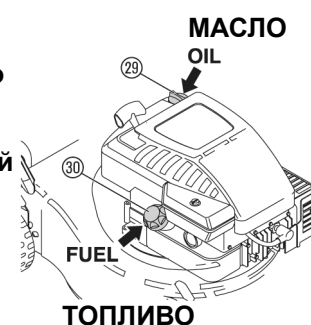


ВНИМАНИЕ!

Опасность повреждения двигателя
→ Перед запуском двигателя в него
должно быть залито моторное
масло.

См. поставляемую с газонокосилкой
инструкцию по эксплуатации
двигателя.

1. Отверните пробку масляной
горловины (29).
2. Залейте примерно 0,6 литра
моторного масла (типа SAE 30)
(МАСЛО).
3. Заверните пробку масляной
горловины (29).



46 V / 51 VD

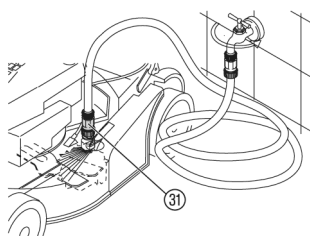
Заправка двигателя бензином:

См. поставляемую с газонокосилкой инструкцию по
эксплуатации двигателя.

1. Снимите крышку бензобака (30).
2. Заполните бак бензином (с октановым числом не ниже 87)
(ТОПЛИВО).
3. Установите на место крышку бензобака (30).

Дальнейшие инструкции по техническому обслуживанию см. в
поставляемой с газонокосилкой инструкции по эксплуатации
двигателя.

Чистка корпуса газонокосилки:



Загрязнение корпуса затрудняет запуск двигателя, ухудшает
качество стрижки газона и удаление скошенной травы. Грязь и
остатки травы легче всего удалить сразу же после окончания
стрижки газона непосредственно на траве.

1. Снимите мульчирующую насадку / контейнер для травы.
2. Прикрепите коннектор (рекомендуются коннекторы Gardena)
шланга (31) к газонокосилке и откройте водопроводный кран.
3. Запустите двигатель газонокосилки и выключите его примерно
через 30 секунд.

*Вращающийся держатель ножей разбрызгивает воду на
дно газонокосилки и тем самым очищает его.*

4. Закройте водопроводный кран и отсоедините коннектор шланга
(30).
5. Очистите верхнюю часть корпуса тряпкой (не пользуйтесь
никакими острыми предметами).

Чистка контейнера для травы:

Необходимо регулярно проверять травосборник на отсутствие
повреждений.

→ После каждой стрижки газона удаляйте остатки травы с
внутренних и наружных поверхностей травосборника (не
пользуйтесь никакими острыми предметами).

Чистка мульчирующей насадки:

→ Сразу же после окончания стрижки с мульчированием удалите с
мульчирующей насадки грязь и остатки травы (не пользуйтесь
никакими острыми предметами).

8. Устранение неисправностей



ВНИМАНИЕ!

Опасность получения травмы от вращающегося ножа!
 → Перед устранением неисправностей подождите, пока не прекратит вращаться держатель ножей, наденьте подходящие рабочие перчатки и снимите наконечник провода со свечи зажигания (см. поставляемую с газонокосилкой инструкцию по эксплуатации двигателя).

Замена держателя лезвий: Поврежденный или погнутый держатель ножа или держатель ножа с отломившимися кромками должен быть заменен во избежание вызываемого этим дисбаланса. Чтобы не возник дисбаланс, нельзя перетачивать держатель ножа.



Замена держателей ножа должна выполняться только в авторизованном сервисном центре.

Должны использоваться только оригинальные держатели ножа GARDENA с оригинальными крепежными изделиями. Запасные части GARDENA можно приобрести у вашего дилера компании GARDENA или в сервисном центре компании GARDENA.

- 46 V / 46 VD / 46 VDA: Держатель ножа GARDENA арт. 531211017
- 51 VDA: Держатель ножа GARDENA арт. 504113301

Неисправность	Возможная причина	Способ устранения
Двигатель не заводится.	Бензобак пуст.	→ Залейте в бак бензин.
	Неправильно установлен режим работы двигателя.	→ См. параграф "Запуск прогретого двигателя" в разделе 5. Работа с газонокосилкой.
	Не вставлен наконечник провода свечи зажигания / неисправная свеча зажигания.	→ Вставьте наконечник провода свечи зажигания / очистите или замените свечу зажигания.
	Установлена слишком малая высота скашивания для данного газона или скорость скашивания слишком высока.	→ Увеличьте высоту скашивания или уменьшите скорость скашивания.
Двигатель работает короткое время и внезапно останавливается с громким хлопком.	Нет масла в картере. Заклинило поршень или подшипники коленчатого вала.	→ Отремонтируйте двигатель в сервисном центре GARDENA.
После запуска двигатель сильно дымит.	Масло попало в выхлопную трубу из-за того, что вы клали газонокосилку набок.	→ Дайте двигателю поработать примерно 3 минуты, пока масло не испарится.
Сильный шум, стуки в газонокосилке.	Ослабли резьбовые соединения двигателя или на корпусе газонокосилки.	→ Чтобы затянуть соединения, обратитесь к специалисту авторизованного дилера или сервисного центра GARDENA.
Сильная вибрация газонокосилки.	Поврежден держатель ножа или ослабли крепления держателя ножа на валу двигателя.	→ Обратитесь к специалисту авторизованного дилера или сервисного центра GARDENA, чтобы затянуть крепления или заменить держатель лезвий.

Сильная вибрация газонокосилки.	Дисбаланс в результате очень сильного загрязнения держателя лезвий.	→ Почистите газонокосилку (см. раздел 7. Техническое обслуживание). Если это не устранило проблему, обратитесь в сервисный центр компании GARDENA.
Газон неровно подстрижен.	Тупой ножа. Установлена слишком малая высота скашивания для данного газона или скорость скашивания слишком высока.	→ Замените держатель ножа. → Увеличьте высоту скашивания или уменьшите скорость скашивания.



В случае возникновения других неисправностей обратитесь в сервисный центр компании GARDENA. Ремонт должен выполняться только в сервисном центре компании GARDENA или авторизованными дилерами компании GARDENA.

9. Технические характеристики

	46 V (арт. 4044)	46 VD (арт. 4046)	46 VDA (арт. 4047)	51 VDA (арт. 4051)
Двигатель (объем цилиндра)	Briggs & Stratton 450 (148 см ³)	Briggs & Stratton 550 (158 см ³)	Briggs & Stratton 675 c системой быстрого запуска (190 см ³)	Briggs & Stratton 675 c системой быстрого запуска (190 см ³)
Привод колес	–	1 скорость, привод на задние колеса	регулируемый, привод на задние колеса	регулируемый, привод на задние колеса
Моторное масло (объем бака)	SAE 30 (0,6 л)	SAE 30 (0,6 л)	SAE 30 (0,6 л)	SAE 30 (0,6 л)
Бензин	Неэтилированный бензин (октановое число не ниже 87)	Неэтилированный бензин (октановое число не ниже 87)	Неэтилированный бензин (октановое число не ниже 87)	Неэтилированный бензин (октановое число не ниже 87)
Ширина скашивания	46 см	46 см	46 см	51 см
Высота скашивания	30 / 40 / 50 / 60 / 70 / 80 мм	30 / 40 / 50 / 60 / 70 / 80 мм	25 / 35 / 45 / 65 / 75 / 95 мм	25 / 35 / 45 / 65 / 75 / 95 мм
Регулировка высоты скашивания	центральная 6 х	центральная 6 х	центральная 6 х	центральная 6 х
Размеры колес передние/задние	190 / 210 мм	190 / 210 мм	190 / 280 мм	190 / 280 мм
Подшипники колес	Шариковые подшипники качения	Шариковые подшипники качения	Шариковые подшипники качения	Шариковые подшипники качения
Функция мульчирования	Насадка в комплекте	Насадка в комплекте	Насадка в комплекте	Насадка в комплекте
Емкость контейнера для травы	53 л	53 л	53 л	60 л
Масса	29,9 кг	32,1 кг	34,3 кг	37,5 кг
Модель рекомендуется для газонов площадью	Примерно до 500 м ²	Примерно до 800 м ²	Примерно до 800 м ²	Примерно до 1000 м ²
Штуцер для воды (чистка)	Оригинальная система GARDENA для подсоединения шланга			
Значение характеристики звукового давления в рабочей области L_{PA}¹⁾	84 дБ(А)	84 дБ(А)	84 дБ(А)	84 дБ(А)
Уровень шума L_{WA}²⁾ измеренный/гарантированный	Измеренный 95 дБ(А) Гарантированный 96 дБ(А)	Измеренный 95 дБ(А) Гарантированный 96 дБ(А)	Измеренный 95 дБ(А) Гарантированный 96 дБ(А)	Измеренный 97 дБ(А) Гарантированный 98 дБ(А)
Вибрации a_{vhw}¹⁾	<5,0 м/с ²	<5,0 м/с ²	<5,0 м/с ²	<5,0 м/с ²

Метод измерения ¹⁾ EN 836 ²⁾ 2000/14/EG

10. Обслуживание / Гарантия

Гарантийные обязательства:

Гарантийный срок на изделия GARDENA составляет один год с даты покупки.

Если какая либо деталь окажется неисправной вследствие производственного дефекта в течение гарантийного срока со дня покупки изделия в магазине, компания через свои уполномоченные сервисные центры произведет ремонт или замену (по единственно нашему усмотрению, если иное не определено законом), бесплатно для клиента, при следующих условиях:

- Имеется в наличии документ, подтверждающий приобретение, и правильно заполненное гарантийное свидетельство.
- Неисправность не является следствием неправильной эксплуатации, небрежности или неправильной регулировки со стороны пользователя.
- Неисправность не является следствием естественного износа или выработки ресурса детали или изделия.
- Изделие не проходило сервисного обслуживания в неавторизованном сервисном центре, не ремонтировалось, не разбиралось на части и не переделывалось каким либо лицом, не уполномоченным ООО «Хускварна».

Настоящая гарантия действительна только на территории России на сертифицированные, официально поставленные изделия, приобретенные на территории России.

Претензии по качеству изделия принимаются только при условии, что недостатки обнаружены и рекламация заявлена в течение гарантийного срока, установленного на изделие.

Сертификат соответствия нормам ЕС

Нижеподписавшийся уполномоченный представитель компании GARDENA Manufacturing GmbH с адресом: Hans-Lorenser-Str. 40, D-89079 Ulm, - настоящим удостоверяет, что при отгрузке с завода-изготовителя указанные ниже изделия соответствуют руководящим указаниям ЕС, стандартам ЕС по безопасности и стандартам для конкретного изделия. Этот сертификат теряет силу, если изделия подверглись модификации без нашего одобрения.

Описание изделий: Газонокосилка бензиновая

Тип:	Арт. №:
46 V	4044
46 VD	4046
46 VDA	4047
51 VDA	4051

Директивы ЕС:

98/37/EC
2006/42/EC
2004/108/EC
93/68/EC
2000/14/EC

Нормы EN:

EN 12100-1
EN 12100-2
EN 836

Заявленная документация – **Техническая документация компании GARDENA**

Метод оценки соответствия:
По стандарту 2000/14 EG
Параграф 14, дополнение VI

Уровень шума	измеренный / гарантированный
46 V	95 дБ(А) / 96 дБ(А)
46 VD	95 дБ(А) / 96 дБ(А)
46 VDA	95 дБ(А) / 96 дБ(А)
51 VDA	97 дБ(А) / 98 дБ(А)

Год получения права на маркировку CE:
2008

г. Ульм, 01.06.2008 г.

Полномочный представитель
Петер Ламели
Вице-президент



Изготовитель:
"Gardena Manufacturing GmbH"
Hans Lorensen Str. 40 89079 Ulm, Germany, Германия

Адрес завода-изготовителя:
Husqvarna Outdoor Products Italia Spa
Via Como, 72 Valmadrera LC I - 23868 Italy, Италия

Импортер:
ООО "Хускварна"
Фактический адрес: 141400, Московская обл., г. Химки, улица Ленинградская, владение 39, Химки
Бизнес Парк, Здание II, 4 этаж.
Юридический адрес: 141400, РФ, М.О., г. Химки, ул. Московская, д.21



Сертификат соответствия № РОСС DE.ЛТ46.ВО3161

Срок действия: с 16.04.2009 по 15.04.2011