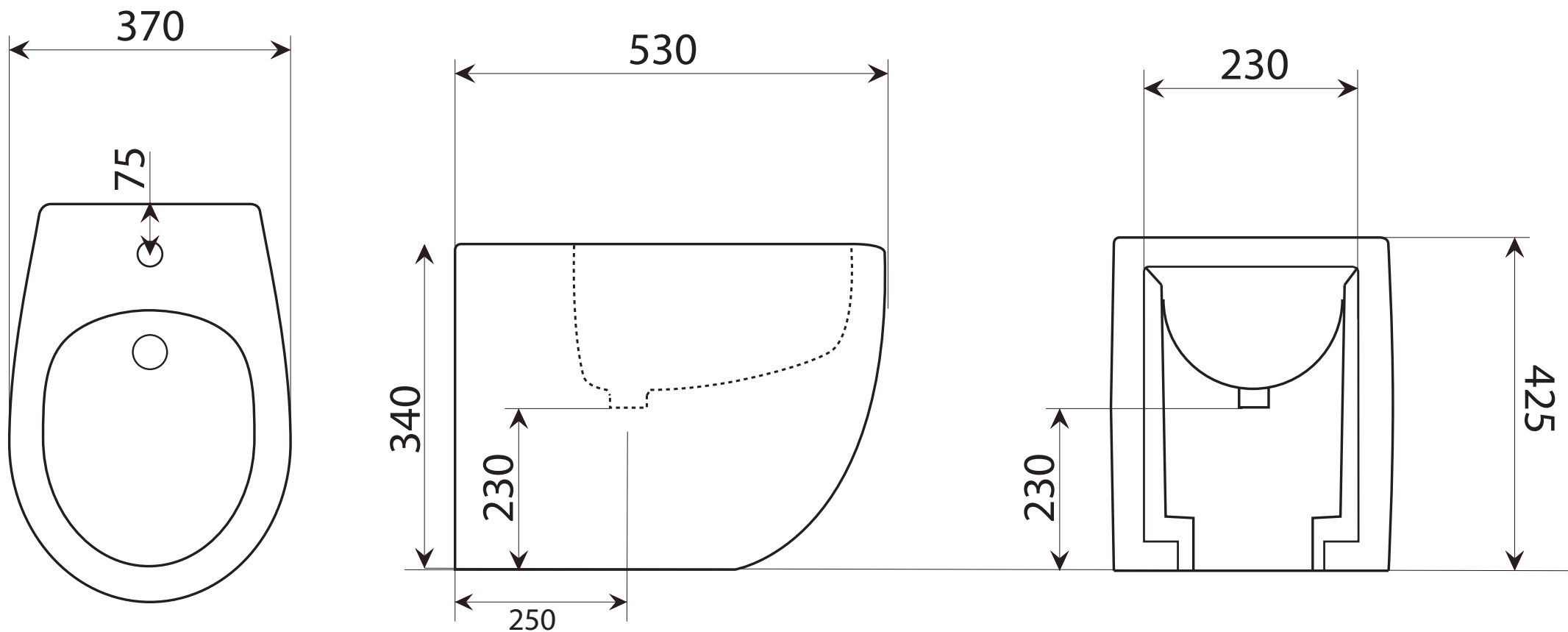


DOT 2.0 BIDET

CODE : S558

AeT
ITALIA



DATE : 30_01_2018

DESIGN : AeT UFFICIO TECNICO