

# Инструкция по эксплуатации

Станок для заточки инструмента Proma ON-25 25100010

Цены на товар на сайте:

[http://www.vseinstrumenti.ru/stanki/zatochnye\\_tochilo/dlya\\_zatochki\\_sverl/proma/on-25/](http://www.vseinstrumenti.ru/stanki/zatochnye_tochilo/dlya_zatochki_sverl/proma/on-25/)

Отзывы и обсуждения товара на сайте:

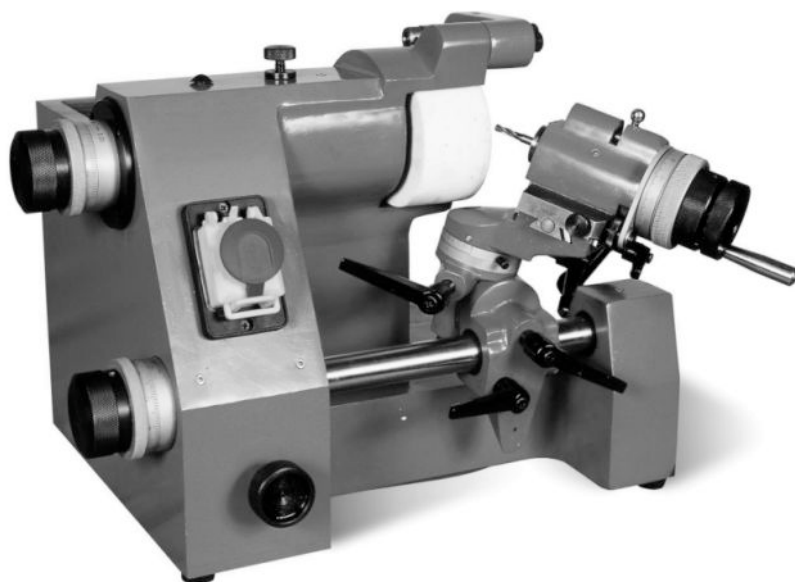
[http://www.vseinstrumenti.ru/stanki/zatochnye\\_tochilo/dlya\\_zatochki\\_sverl/proma/on-25/#tab-Responses](http://www.vseinstrumenti.ru/stanki/zatochnye_tochilo/dlya_zatochki_sverl/proma/on-25/#tab-Responses)

# ИНСТРУКЦИЯ ПО ИСПОЛЬЗОВАНИЮ

**PROMA**

®

ООО "PROMA CZ"  
Мелчаны 38, п/и 518 01 г. Добрушка  
Чешская республика



**СТАНОК ДЛЯ ЗАТОЧКИ  
ИНСТРУМЕНТОВ  
ON-25**

**ES- PROHLÁŠENÍ O SHODĚ**  
**DECLARATION OF CONFORMITY**  
**ДЕКЛАРАЦИЯ О СООТВЕТСТВИИ**

**PROMA**®

**MY:** PROMA CZ s.r.o., MĚLČANY 38, 518 01 DOBRUŠKA, ČESKÁ REPUBLIKA  
**WE:** PROMA CZ s.r.o., MELCANY 38, 518 01 DOBRUSKA, CZECH REPUBLIC  
**Мы:** О.О.О. «PROMA CZ» Мелчаны № 38, п/и 518 01 г. Добрушка, Чешская республика

**NÁZEV STROJE:** Ostříčka nástrojů  
**PRODUCT NAME:** Tool sharpener  
**ИЗДЕЛИЕ:** Станок для заточки инструмента  
**ТYP:** ON-25  
**TYPE:** ON-25  
**ТИП:** ON-25

**Výrobce:** PROMA CZ s.r.o., MĚLČANY 38, 518 01 DOBRUŠKA, CZECH REPUBLIC  
**Manufacturer:** PROMA CZ s.r.o., MELCANY 38, 518 01 DOBRUSKA, CZECH REPUBLIC  
**Производитель:** О.О.О. «PROMA CZ» Мелчаны № 38, п/и 518 01 г. Добрушка, Чешская республика

**Příslušná nařízení vlády:** NV č. 168/1997 Sb., ve znění NV č. 281/2000 Sb. a NV č. 251/2003 Sb  
 ( odpovídá směrnici 73/23/EHS ), NV č. 170/1997 Sb., ve znění NV č. 15/1999 Sb., NV č. 283/2000 Sb.  
 ( odpovídá směrnici 98/37/ES )

**According to the Directive:** 73/23/EEC, 98/37/EC  
**Согласно следующим предписаниям:** 73/23/EEC, 98/37/EC

**Použité harmonizované normy, národní normy a technické specifikace:** ČSN EN 60204-1:2000,  
 ČSN EN 292-1:2000, ČSN EN 292-2+A1:2000, ČSN EN 294:1993, ČSN EN 418:1994, ČSN EN 953:1998,  
 ČSN EN 614-1:1997, ČSN EN 1037:1997, ČSN EN 13128:2002, ČSN ISO 3864:1995

**Applied standards or standardized documents:** ČSN EN 60204-1:2000,  
 ČSN EN 292-1:2000, ČSN EN 292-2+A1:2000, ČSN EN 294:1993, ČSN EN 418:1994, ČSN EN 953:1998,  
 ČSN EN 614-1:1997, ČSN EN 1037:1997, ČSN EN 13128:2002, ČSN ISO 3864:1995

**Соответствие требованиям нормативных документов:** ГОСТ 12.2.009-99, ГОСТ Р 50786-95,  
 ГОСТ Р МК 60204.1-99

**Posouzení shody provedl:** Strojírenský zkušební ústav, s.p., Brno, ČR, autorizovaná osoba AO 202  
**Approved by:** Engineering Test Institute - Brno -Czech Republic, authorized person AO 202  
**СЕРТИФИКАТ ВЫДАЛ:** SZU, s.p., Brno, Чешская республика

**Poslední dvojčíslí roku v němž bylo označení CE na výrobek umístěno: 03**  
**Last double number of the year, when the product was (CE) marked: 03**  
**Двузначное число года наименования(CE): 03**

V Mělčanech dne: 10.03.2004 Pavel Dubský, product manager

místo vydání, datum  
 locality, date  
 место, date

jméno a funkce odpovědné osoby  
 name, responsible person  
 имя, пост

podpis  
 signature  
 подпись



## СОДЕРЖАНИЕ

- |                                 |  |
|---------------------------------|--|
| 1) Содержание упаковки          | 10) Монтаж                             |
| 2) Введение                     | 11) Электрооборудование                |
| 3) Назначение                   | 12) Уход                               |
| 4) Технические данные           | 13) Каталог деталей                    |
| 5) Уровни шума устройства       | 14) Принадлежности и аксессуары        |
| 6) Предохранительные устройства | 15) Демонтаж и ликвидация              |
| 7) Описание станка              | 16) Чертежи станка                     |
| 8) Рабочее место                | 17) Общие правила техники безопасности |
| 9) Смазка                       | 18) Гарантийные условия                |
|                                 | 19) Гарантийный лист                   |

### 1 Содержание упаковки

Станок для заточки инструментов поставляется в картонной коробке без цанг со следующими принадлежностями:

- 1) цанговый зажим
- 2) шлифовальный круг
- 3) приспособления для ухода (ключ для отворачивания круга и т.д.)

### 2 Введение

Уважаемый покупатель, благодарим Вас за приобретение станка для заточки инструментов ON 25 фирмы «PROMA CZ» О.О.О. Настоящий станок оборудован предохранительными элементами как для защиты персонала, так и станка для его безопасного использования по назначению. Однако эти меры предосторожности не могут автоматически устранить все возможные опасности, поэтому необходимо, чтобы оператор до начала работы на станке прочел и понял настоящее руководство. Это предотвратит ошибки как при установке, так и при эксплуатации станка. Не пытайтесь работать на станке до ознакомления со всеми инструкциями и пока не поймете каждую функцию и последовательность действий.

В настоящей инструкции имеется 3 категории предупредительных требований.

**ОПАСНОСТЬ!** Несоблюдение этих инструкций может привести к смертельному исходу.

**ПРЕДОСТЕРЕЖЕНИЕ!** Несоблюдение этих инструкций может привести к серьезной травме.

**ПРЕДУПРЕЖДЕНИЕ!** Несоблюдение этих инструкций может привести к повреждению станка или ранению.

В первую очередь соблюдайте приведенные на табличках инструкции по технике безопасности. Не удаляйте и не повреждайте эти таблички.

### 3 Назначение

Станок для заточки инструментов предназначен для шлифовки и заточки инструмента как с цилиндрической части, так и с торца (сверла, фрезы цилиндрические, хвостовые, некоторые виды фасонных и т.д.). Станок можно использовать в инструментальных мастерских, при обслуживании, на небольших и средних производствах.

## 4 Технические данные

Обороты	5200 об/мин.
Размеры круга	100 x 50 x 20 мм
Макс. диаметр шлифования	140 мм
Макс. длина шлифования	245 мм
Размер зажимных цанг	3-16 мм
Напряжение	1 / N PE Пер. ток /230 В 50 Гц
Потребляемая мощность	250 Вт
Защита двигателя	IP 54
Вес	71 кг

## 5 Уровни шума устройства

### Уровень акустической мощности A (L )

L = 90,3 дБ(а) - Измеренное значение с технологией.

L = 85,0 дБ(а) - Измеренное значение без технологии.

### Уровень шума (A) в месте оператора (L A)

L A = 83,9 дБ(а) - Измеренное значение с технологией.

L A = 72,2 дБ(а) - Измеренное значение без технологии.

## 6 Предупредительные таблички



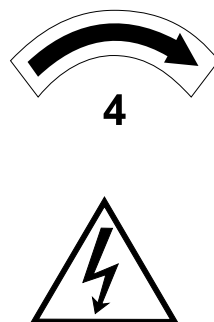
1



2



3



4

5

- Таблички с предупреждением об опасности:

**1) Внимание! Перед началом работы на станке прочтите руководство по использованию!** (табличка размещена на передней части станка)

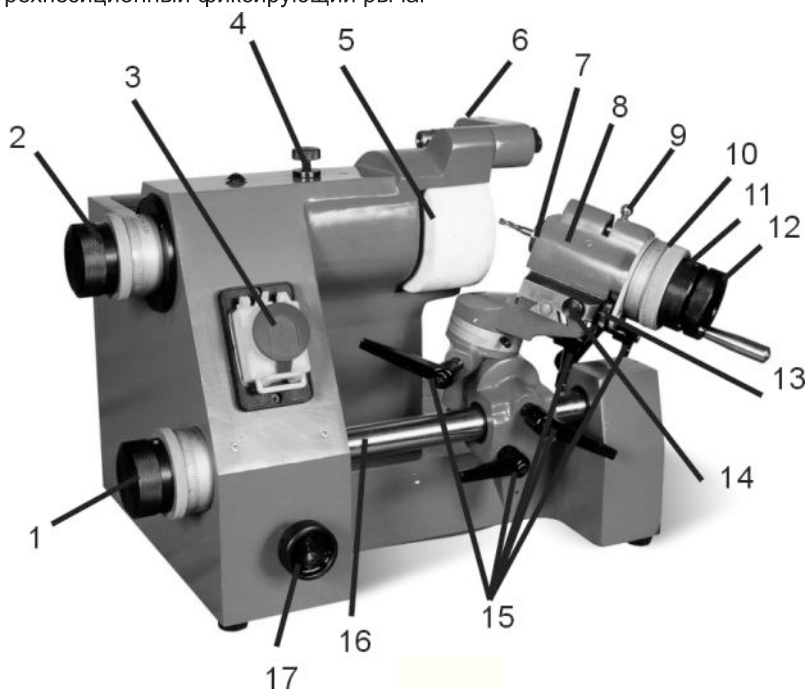
**2) Внимание! При работе на станке используйте средства защиты глаз!** (табличка размещена на передней части станка)

**3) Предупреждение: Круг должен вращаться в направлении, приведенном на данной табличке!** (табличка размещена на верхней части шпиндельной бабки)

**4) Предостережение! При снятом кожухе опасность поражения эл. током!** (табличка размещена на кожухе клеммной сборки двигателя)

## 7 Описание станка

- |  |   |
|--|---|
| 1) Микроподача цангового держателя                 | 10) Нониус цангового зажима                 |
| 2) Микроподача шлифовального круга                 | 11) Зажимная гайка нониуса                  |
| 3) Выключатель                                     | 12) Тяга цангового зажима                   |
| 4) Фиксирующий болт перемещения круга              | 13) Маховик поперечного хода зажима         |
| 5) Шлифовальный круг                               | 14) Маховик продольного хода зажима         |
| 6) Держатель выравнивающего бриллиант. наконечника | 15) Фиксирующие рычаги                      |
| 7) Зажимная цанга                                  | 16) Направляющая штанга цангового держателя |
| 8) Цанговый зажим                                  | 17) Шаг наклона направляющей штанги         |
| 9) Трехпозиционный фиксирующий рычаг               |   |



## 8 Рабочее место

Станок для заточки инструмента ON-25 должен обслуживаться только одним работником. Одно рабочее место находится спереди станка (возле выключателя). При работе на станке оператор должен работать с освещением мин. 300 люкс. Необходимое освещение обеспечьте внешним освещением.

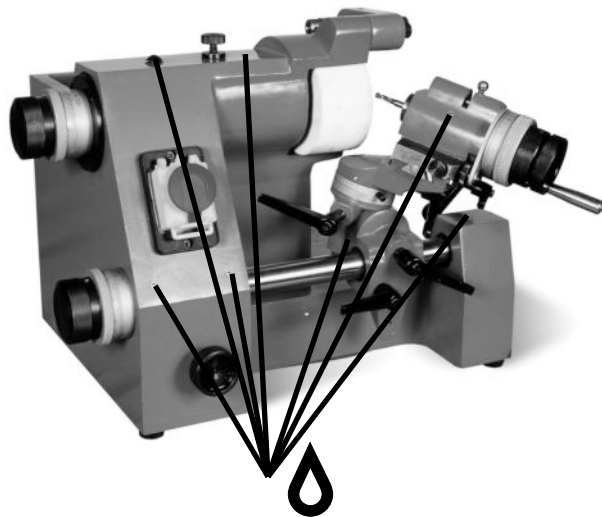
## 9 Смазка

Станок для заточки оборудован однорядными закрытыми шариковыми необслуживаемыми подшипниками, не требующими смазки.

### Места смазки



Для следующих мест смазки используется пресс-масленка. Смазку производите всегда до начала работы или после каждых четырех часов эксплуатации.



## 10 Монтаж

После распаковки в первую очередь проверьте комплектность - соответствие содержимого перечню, приведенному на второй странице настоящей инструкции.

Станок должен быть прикреплен к рабочему столу при помощи болтов (не входят в комплект поставки) через отверстия в основании. Длина болтов зависит от толщины крышки рабочего стола. Если крышка металлическая, то рекомендуем под станком поместить деревянную подкладку с целью уменьшения (устранения) вибрации станка.

## Цанговый зажим

Под зажиманием инструмента понимается крепление инструмента в цанговом зажиме и его подготовка к заточке. Цанговый зажим инструмента можно поворачивать вокруг своей оси, отклонять инструмент от диска при обратном движении. Регулируемый опорный стержень инструмента под цангой предназначен для подпоры затачиваемой части в требуемом положении.

Для выбора правильного диаметра цанги вставьте ее в держатель инструмента и сзади зажмите тягой. Цанговое зажимание обеспечивает прочность и жесткость инструмента.

### Описание рисунка:

Рычаг 1 предназначен для частичной фиксации цанги (инструмента) при поворачивании, наклоне или делении. Если находится в крайнем положении, то цангу можно поворачивать вокруг своей оси. Если рычаг в центральном положении, то инструмент в цанге можно разделить на инструмент с двумя, тремя, четырьмя, шестью и двенадцатью лезвиями. Если установите рычаг в последнее положение, то цангу можно повернуть на  $108^\circ$  и после проскакивания стопора цангу можно повернуть на  $120^\circ$ .

При работе с центральным стопором необходимо, чтобы инструмент всегда начинал делиться у стопора, ограничивающего движение на  $180^\circ$  в последней прорези.

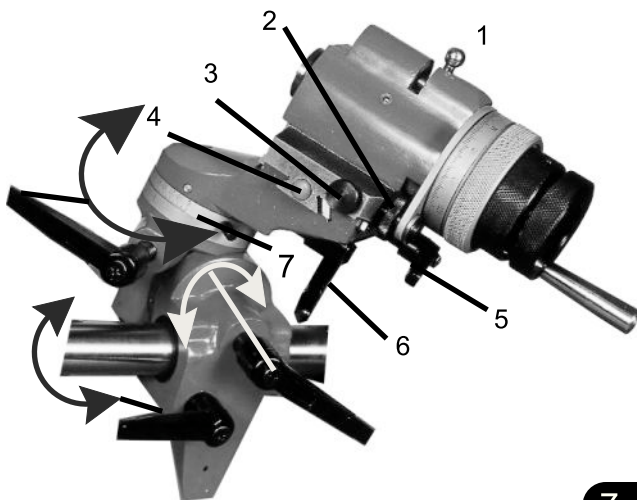
Маховик 2 предназначен для поперечного хода верхней части цангового зажима. Маховик 3 фиксирует гайку этого поперечного хода.

Маховик продольной подачи 4 и фиксирующий рычаг поперечной подачи размещены на другой стороне цангового зажима. Рычаг 5 предназначен для фиксации поперечной подачи.

Рычаг 6 предназначен для фиксации нониуса 7.

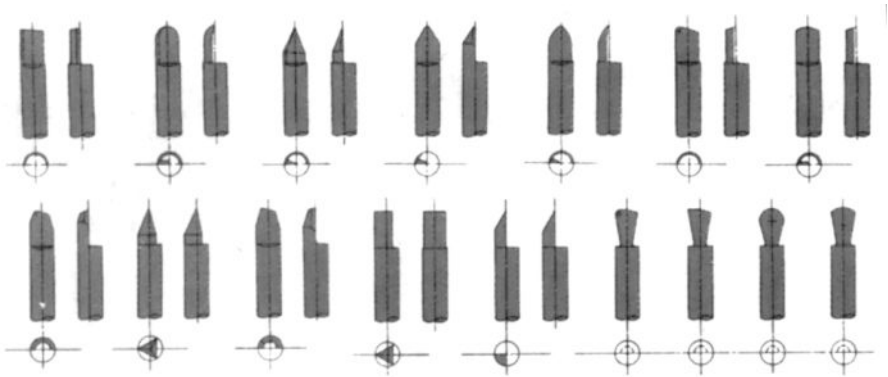
## Регулируемый держатель

Стрелки указывают, в каком направлении можно перемещать регулируемый держатель цангового зажима после отпускания предварительно выбранного фиксирующего рычага.

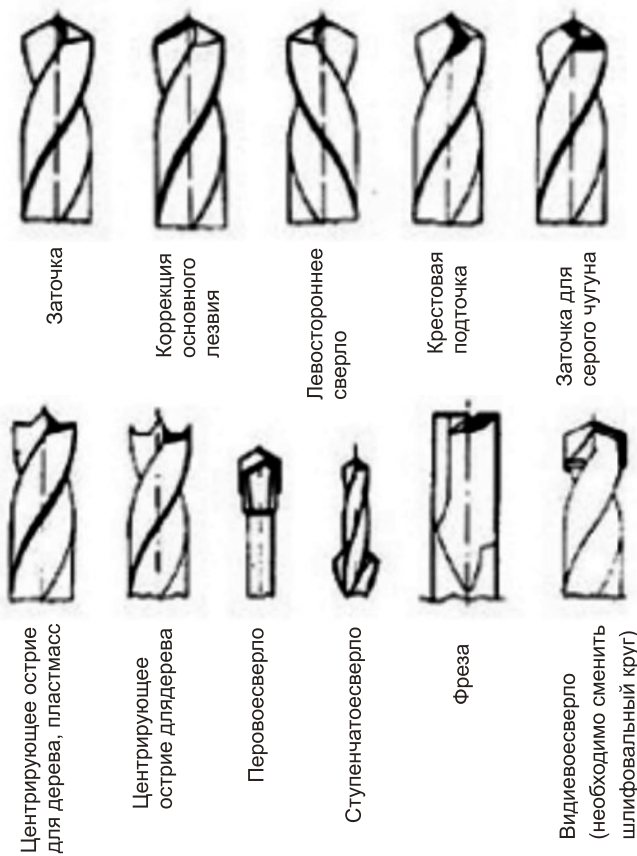




Формы резцов для гравировочных станков, которые можно затачивать на ON-25.



Типы сверл, которые можно затачивать на ON-25.



## Замена круга

**Замена шлифовального круга.** После откручивания гайки можно снять старый круг с фланцами. Перед установкой нового шлифовального круга произведите звуковое испытание. Несильно ударьте (деревянной рукояткой) по кругу. Если услышите глухой или приглушенный звук использование круга запрещается. При установке нового круга между кругом и фланцами вкладываются бумажные прокладки. Насадите круг с фланцами и зажмите гайку. Новый диск отбалансируйте на минимальное биение (шлифовальным камнем).



**Предупреждение!** - После распаковки станка рекомендуем произвести обкатку вхолостую в течение 5 минут. Обеспечьте необходимую охрану окружающей среды.

- Предохраняйте шлифовальный круг от ударов, толчков а также от воздействия химически агрессивных веществ.



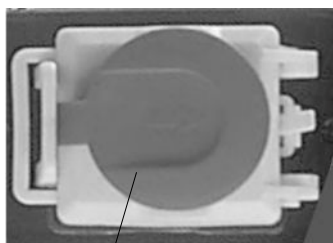
**Предупреждение! Опасность досягаемости рабочего пространства шлифовального круга.**

## Охлаждение

Если обрабатываемый инструмент необходимо охлаждать, то охлаждение рекомендуем производить намоченной в охлаждающей жидкости (эмульсии, масле и т.д.) щеткой. По окончании обработки необходимо удалить остатки охлаждающей жидкости для обеспечения постоянного качества шлифованных поверхностей.

## Электрический выключатель

Станок включается зеленым выключателем «1», выключается красной кнопкой «0». (см. рис) Кнопка "СТОП" - кнопка аварийной остановки станка.



1



2

3

- 1) Кнопка "СТОП" (кнопка аварийной остановки станка)
- 2) Зеленая кнопка «1», 3) Красная кнопка «0»

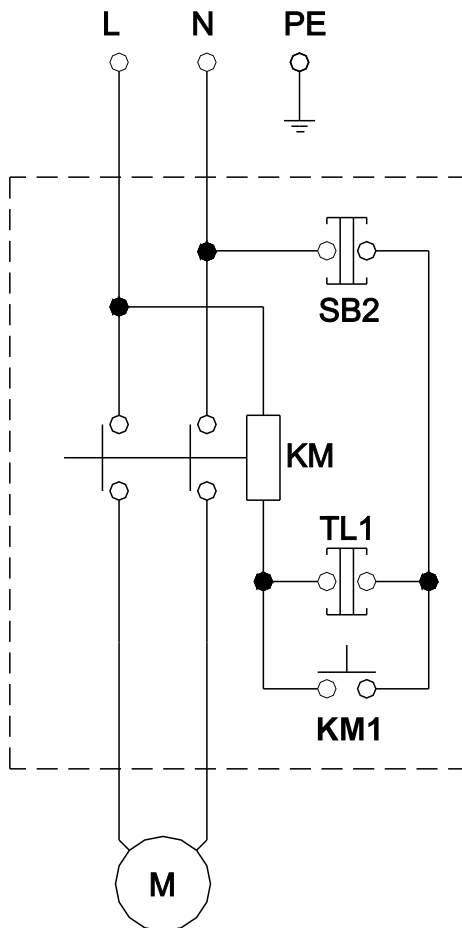
## 11 Электрооборудование

Электрооборудование подключено по указанной схеме.

Напряжение 1 / N PE Пер. ток 230 В 50 Гц

Предохранение 10А

### Схема подключения



- L..... фазовый провод
- N..... центральный провод
- PE..... защитный провод
- SB2..... СТОП кнопка ( при закрытой крышке выключателя аварийная кнопка СТОП)
- TL1..... кнопка старт
- KM1..... замыкающий контакт
- KM..... катушка контактора
- M..... двигатель

## 12 Уход

**Опасность:** Работы на электрооборудовании может производить только уполномоченное лицо с соответствующими электротехническими документами.

**Предостережение:** Рекомендуемое предварительное предохранение должно иметь 10 А предохранитель в домашней электросети.

**Предупреждение:** До начала работы на станке ознакомьтесь с элементами управления, их работой и размещением.

**Предостережение:** Перед любым ремонтом, регулировкой, обслуживанием всегда доставайте вилку электропитания из розетки.

**Предупреждение!** Опасность досягаемости рабочего пространства шлифовального круга.

**Предупреждение!** При установке иного шлифовального круга обратите внимание, чтобы его максимальные размеры были 125 x 50 x 31,75 мм.

**Предупреждение!** Фланец для крепления круга всегда заказывайте у поставщика станка (PROMA CZ О.О.О.)

- Очистка, смазка, замена круга, регулировка, ремонт и любые манипуляции должны происходить только в выключенном и отсоединенном от электросети состоянии.
- Рекомендуем 1 раз в год проверить электродвигатель у специалиста (электромеханика)
- Если станок давно не работал (напр. два года был в среде с температурой от 5°C до 40°C), то необходимо заменить смазку в подшипниках и проверить сопротивление изоляции обмотки двигателя. В зависимости от продолжительности и характера среды хранения этот срок пропорционально изменяется.
- Поддерживайте станок и рабочее место в чистоте и порядке
- Для выравнивания шлифовального круга предназначен валик для правки с диаметром 15 мм и длиной 56 мм, который зажимается в цанговый держатель и круг выравнивается так же, как при заточке инструмента с торца. Этот валик для правки можно приобрести у производителя станка.

## 13 Каталог деталей

Список узлов и деталей станка найдёте в приложенной документации. В этой документации станок расчерчен на отдельные узлы и детали, которые можно при необходимости заказать.

В целях быстрого и точного исполнения заявки при заказывании запасных частей для замены тех, которые были повреждены в ходе транспортировки или позже износились при эксплуатации, а также в случаях предъявления рекламаций, указывайте всегда следующие данные:

- а) типовую марку станка «ON-25»
- б) заказной номер станка номер станка
- в) год производства и дату отсылки станка
- г) номер детали и страницы, на которой конкретная деталь находится.

## 14 Принадлежности и аксессуары

Основными принадлежностями являются все составные части и детали, которые поставляются прямо в составе станка или вместе с ним (приведены в главе 1 «Содержание упаковки»).

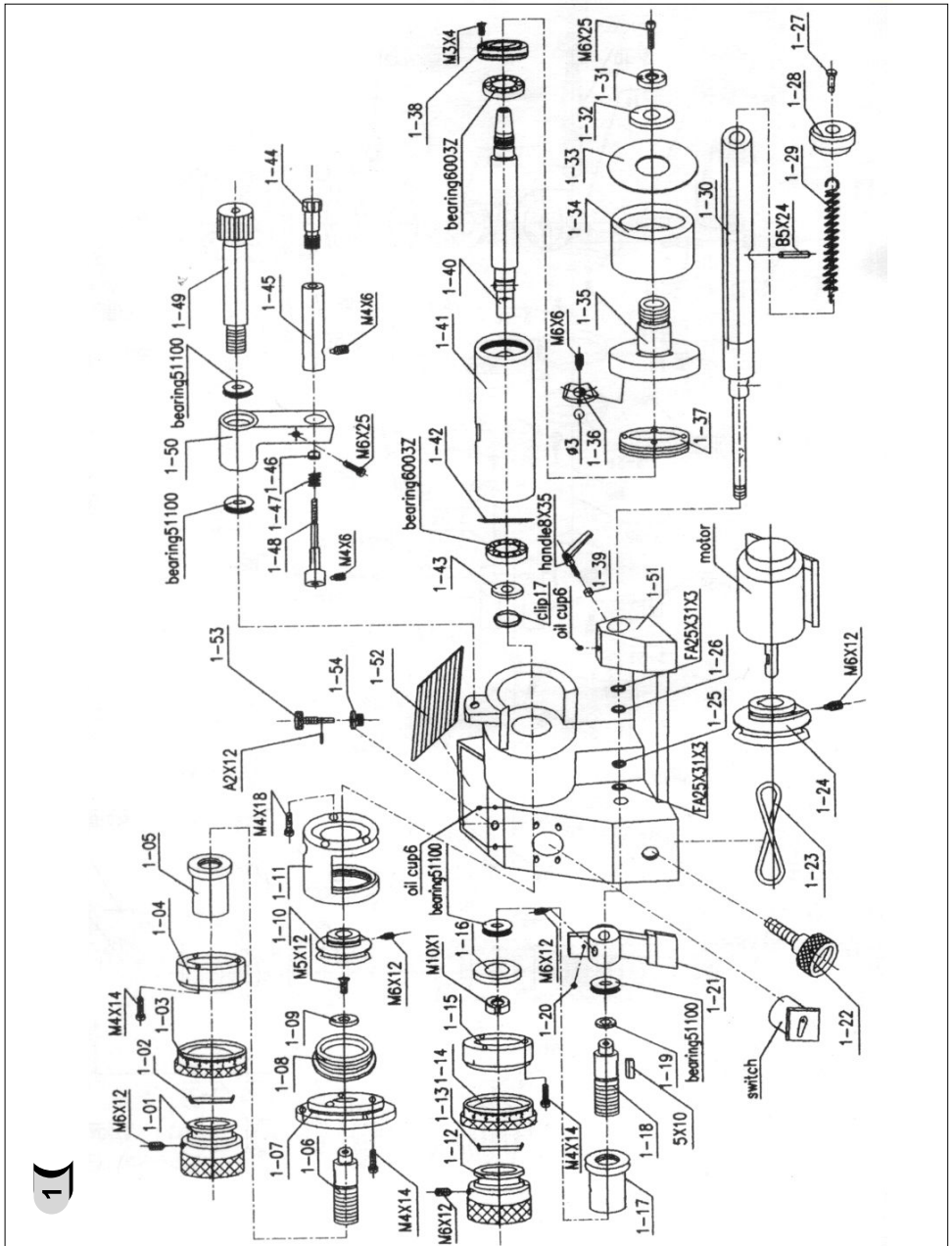
Специальные принадлежности представляют собой дополнительные приспособления, которые можно дополнительно купить для специфических и других инструментов по позициям, которые указаны в актуализированном предлагаемом нами каталоге. Этот каталог получите даром. Также возможно проконсультироваться по вопросам использования специальных принадлежностей с нашим работником технического обслуживания.

## 15 Демонтаж и ликвидация

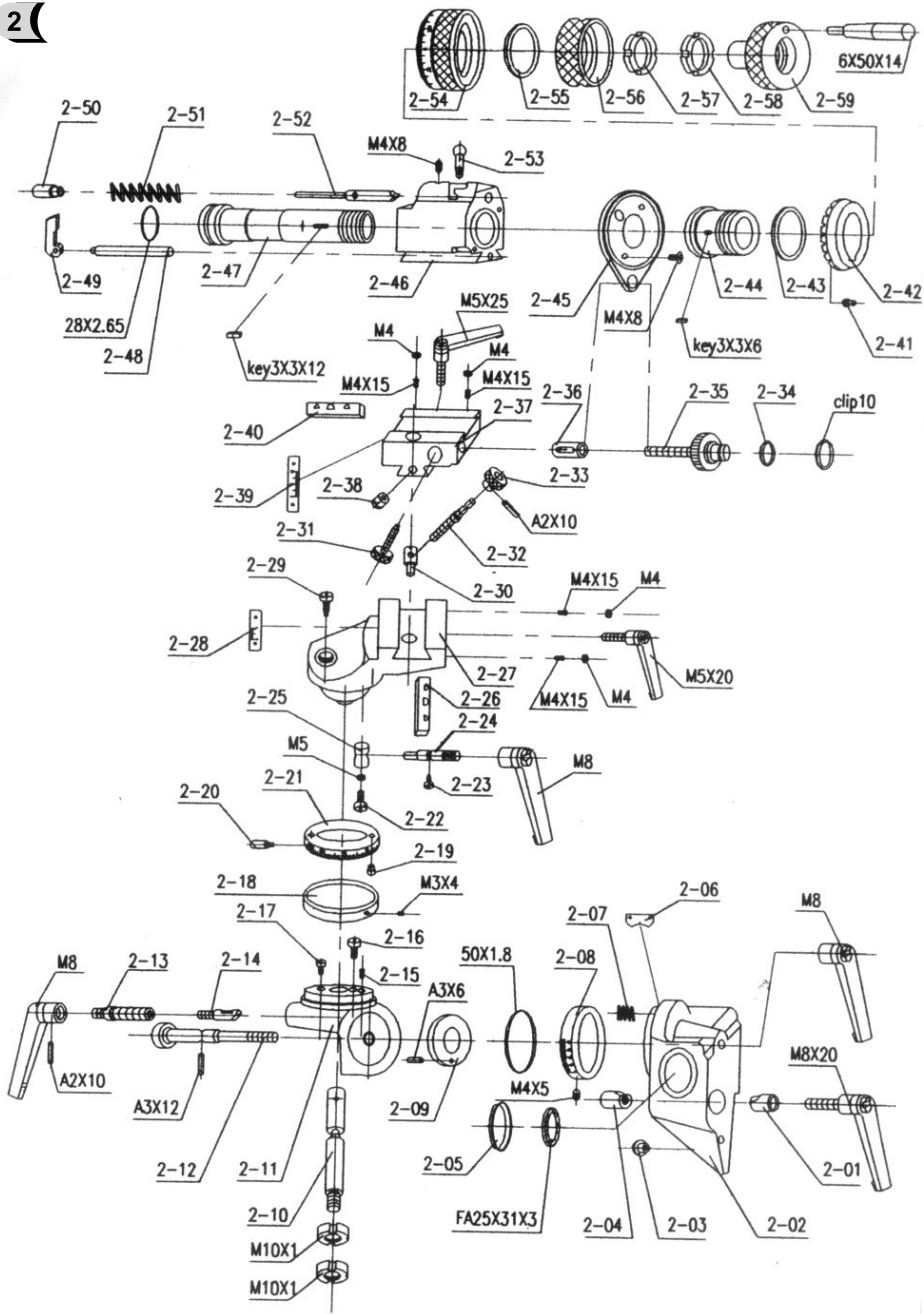
Ликвидация станка после окончания его технического срока службы:

- отключить станок от электрической сети
- демонтировать все детали станка
- все разобранные детали рассортировать согласно классификации отходов производства (сталь, чугун, цветные металлы, резина, кабели, электрические элементы) и послать заводу-изготовителю для профессиональной ликвидации.

16 Чертежи станка



2



## 17 Общие правила техники безопасности

### 1.1. Общие положения

**А.** Этот станок снабжён разными предохранительными устройствами, предназначенными как для защиты обслуживающего персонала, так и для защиты самого станка. Однако, несмотря на это, они не могут обеспечить все аспекты безопасности, а поэтому нужно, чтобы обслуживающий персонал принимал необходимые меры по защите. Перед началом обслуживания станка обслуживающий персонал должен хорошо изучить эту главу. Кроме того, обслуживающий персонал должен принять во внимание и дальнейшие аспекты опасности, которые относятся к окружающим условиям и материалу.

#### **Опасность Предостережение Предупреждение**

Смысл их является следующим:

#### **ОПАСНОСТЬ**

Несоблюдение этих указаний может привести к смертельному исходу.

#### **ПРЕДОСТЕРЕЖЕНИЕ**

Несоблюдение этих указаний может привести к серьёзному ранению или к значительному повреждению станка.

#### **ПРЕДУПРЕЖДЕНИЕ (Призыв к осторожности)**

Несоблюдение этих указаний может привести к повреждению станка или к лёгкому ранению.

**В.** Соблюдайте всегда правила техники безопасности, которые указаны на щитках, прикреплённых на станке. Эти щитки не устраняйте и предохраняйте их от повреждений. В случае неразборчивости надписи на щитке или его повреждения контактируйте производственное предприятие.

**Г.** Не пытайтесь ввести станок в эксплуатацию до тех пор, пока Вы не изучили все инструкции, поставленные со станком (инструкции по обслуживанию, техническому обслуживанию, наладке, программированию и т.д.), и пока не поняли принцип каждой операции и порядок работы.

### 1.2. Основные позиции по безопасности

#### **1) ОПАСНОСТЬ**

- На электрической панели управления, трансформаторах, двигателях, клеммниках находится оборудование под высоким напряжением, что указано на прикреплённых щитках. Ни в коем случае не дотрагивайтесь этого оборудования.

Перед присоединением станка к электрической сети убедитесь в том, что все дверцы и защитные кожухи установлены на свои места. В случае необходимости устранить дверцы или снять защитный кожух выключите сначала главный рубильник и замкните его.

- Не присоединяйте станок к электрической сети в том случае, если дверцы или защитный кожух устранны.



## 2) ПРЕДОСТЕРЕЖЕНИЕ

- Запомните позицию (место) нахождения аварийного выключателя, чтобы Вы могли воспользоваться ним из любого места.
- Чтобы избежать неправильного обслуживания станка, ознакомьтесь перед его пуском с размещением выключателей.
- Следите за тем, чтобы Вы во время работы станка случайно не прикоснулись к некоторым выключателям.
- Ни в коем случае не прикасайтесь голыми руками или чем-нибудь другим к вращающейся детали или инструменту.
- Следите за тем, чтобы шпиндель не захватил Ваши пальцы.
- Всегда, когда проводите работы возле станка, проявляйте всегда большую осторожность по отношению к стружке и к возможности поскользнуться на охлаждающей жидкости, масле.
- Не вмешивайтесь в работу станка, пока этого не требует инструкция по использованию
- В том случае, если не будете работать на станке, станок выключите на панели управления и отсоедините его от источника питания.
- Перед чисткой станка или его периферийных устройств выключите и замкните главный выключатель.
- Если же на станке работает несколько работников, не начинайте дальнейшую работу до тех пор, пока не проинформируете следующего работника о том, как будете поступать.
- Не проводите на станке никаких изменений, которые бы могли угрожать его безопасности.
- Сомневаетесь-ли в правильности порядка работы на станке, контактируйте ответственного работника.

## 3) ПРЕДУПРЕЖДЕНИЕ ПРИЗЫВ К ОСТОРОЖНОСТИ

- Не забывайте проводить регулярные проверки в соответствии с инструкцией по обслуживанию.
- Проконтролируйте и убедитесь в том, что не существуют никакие помехи в работе станка со стороны пользователя.
- Если станок находится в системе автоматической работы, не открывайте ни входные дверцы, ни защитные кожухи.
- После окончания работы наладьте станок так, чтобы был подготовлен для проведения дальнейшей серии операций.
- В случае прекращения подачи электрического тока, немедленно выключите главный выключатель.
- Не изменяйте величины параметров, значения величин или иные электрические величины наладки, хотя бы Вы для этого имели уважительную причину. В случае необходимости изменить величину, прежде всего проконтролируйте, если это безопасно, а потом запишите первоначальную величину, чтобы Вы могли в случае необходимости опять установить первоначальную величину.
- Предохранительные щитки не устраняйте и не изменяйте, предохраняйте их от повреждений и попадания на них краски или грязи. В случае неразборчивости надписи на них или их потери пошлите в адрес нашей фирмы номер дефектного щитка (номер указан на нижнем правом уголке щитка) и фирма Вам пошлёт новый щиток, который прикрепите внутри на его первоначальное место.

## 1.3. Одежда и личная безопасность

### 1) ПРЕДУПРЕЖДЕНИЕ ПРИЗЫВ К ОСТОРОЖНОСТИ

- Длинные волосы свяжите сзади, иначе бы могли захватиться и намотаться ведущим механизмом.
- По возможности носите защитные приспособления (шлём, очки, безопасную обувь и т.п.)
- В случае нахождения в рабочем пространстве препятствий над головой носите шлём.
- Всегда носите предохранительную маску при работе с материалом, при обработке которого возникает пыль.
- Носите всегда защитную обувь со стальными прокладками и с противоскользящей подошвой.
- Никогда не носите свободную рабочую одежду.
  
- Пуговицы, крючки на рукавах рабочей одежды имейте всегда застёгнутыми, чтобы предотвратить опасность наматывания свободных частей одежды на ведущие механизмы.
- В том случае, если носите галстук или подобные свободные дополнения к одежде, следите за тем, чтобы они не наматывались на ведущие механизмы (чтобы не были захвачены вращающимся механизмом).
- При насадке и при снятии обрабатываемых деталей и инструментов, а также при устранении стружек из рабочего пространства, пользуйтесь перчатками, чтобы защитить руки от ранений об острые грани и от ожогов горячими обработанными компонентами.
- Не работайте на станке, если находитесь под влиянием наркотиков и алкоголя.
- Если Вы страдаете головокружениями и обмороками, то не работайте на станке.

## 1.4. Правила техники безопасности для обслуживающего персонала

Не вводите станок в эксплуатацию до тех пор, пока не ознакомитесь с содержанием инструкции по обслуживанию

### 1) ПРЕДОСТЕРЕЖЕНИЕ

- Закройте все кожухи элементов управления и клеммников, чтобы предотвратить их повреждение стружками и маслом.
- Проверьте, если не повреждены электрические кабели, чтобы избежать травм в результате утечки электрического тока (электрический шок).
- Регулярно проверяйте, или защитные кожухи правильно собраны и если не повреждены. Повреждённые кожухи немедленно исправьте или замените другими.
- Не запускайте станок со снятым кожухом.
- Не прикасайтесь к охлаждающей жидкости голыми руками может вызвать раздражение. Для обслуживающего персонала, страдающего аллергией, разработаны специальные меры.
- Не производите никаких изменений форсунки охлаждающей жидкости во время хода станка.

- С целью продолжения ходовой части оси не устраняйте или не вмешивайтесь каким-либо другим образом в такие предохранительные устройства, как упор, концевые выключатели или не проводите их взаимное блокирование.
- При манипуляции с деталями, которые превышают Ваши возможности, потребуйте помощь.
- Не работайте на подъёмных тележках или подъёмных кранах и не проводите такелажные работы, если Вы не имеете на эти виды работ правомочные законом утверждённые документы.
- При пользовании подъёмными тележками или подъёмными кранами убедитесь сначала в том, что вблизи этих машин нет никаких препятствий.
- Всегда применяйте стандартные стальные тросы и средства вязки, грузоподъёмность которых соответствует тем нагрузкам, которые должны быть перенесены.
- Проверяйте средства вязки, цепи, подъёмное оборудование и остальные подъёмные средства перед началом их использования. Дефектные части немедленно исправьте или замените их новыми.
- Всегда обеспечьте профилактические противопожарные мероприятия при проведении работ с горючими материалами или режущим маслом.
- Не работайте на станке во время сильной грозы.

## 2) ПРЕДУПРЕЖДЕНИЕ ПРИЗЫВ К ОСТОРОЖНОСТИ

- Перед началом работы проверьте, или ремни имеют правильное натяжение.
- Проверьте зажимные и дальнейшие приспособления, чтобы определить, если не ослаблены крепёжные болты обрабатываемой детали.
- Не обслуживайте выключатели на панели управления в рукавицах, так как бы могло дойти к неправильному выбору или к другой ошибке.
- Перед введением станка в эксплуатацию подождите, пока нагреется шпиндель и все механизмы подачи.
- Убедитесь в том, что собранные инструменты соответствуют номерам запрограммированных инструментов.
- Проверьте состояние дисплея (или SETUP дисплея) и сравните его с номером программы.
- Сначала проедьте со сниженной скоростной подачей всю программу, шаг за шагом, с целью проверить, если всё в порядке.
- Проконтролируйте и проверьте, или в ходе обработки не возникает ненормальный шум.
- Препятствуйте накоплению стружки в течение силовой обработки. Стружки являются очень горячими и могут вызвать пожар.
- Когда серия операций окончена выключите выключатель системы управления, выключите главный выключатель и, наконец, выключите и выключатель главной подачи тока.

## **1.5. Правила техники безопасности по закреплению обрабатываемой детали и инструментов**

### **1) ПРЕДОСТЕРЕЖЕНИЕ**

- Всегда пользуйтесь тем инструментом, который является пригодным для данной работы и который соответствует спецификациям станка.
- Затупившиеся инструменты замените как можно скорее, так как затуплённые инструменты часто являются причиной травм или повреждения.
- Прежде чем приведёте шпиндель в движение, проверьте, если части, закреплённые в патроне или люнете, тщательно зафиксированы (укреплены).
- Если же центровое отверстие большой стержневой части является слишком малым, то при большей режущей силе обрабатываемая деталь может выпасть. Убедитесь в том, что центровое отверстие является достаточно большим и если имеет правильный угол.
- При собранных принадлежностях на шпинделе не превышайте допустимые обороты.
- Если же шпиндель или иные используемые принадлежности не являются оборудованием, рекомендованным предприятием-изготовителем, то проверьте у предприятия-изготовителя, какую безопасную используемую скорость он рекомендует.
- Следите за тем, чтобы Ваши пальцы или рука не попали в шпиндель или в люнеты.
- Для поднятия тяжёлых шпинделей, люнетов и заготовок применяйте соответствующее подъёмное оборудование.

### **2) ПРЕДУПРЕЖДЕНИЕ ПРИЗЫВ К ОСТОРОЖНОСТИ**

- Убедитесь в том, что длина инструмента является такой, что инструмент не будет попадать в зажимное приспособление такое, как шпиндель, или в другие предметы.
- После сборки инструментов и обрабатываемой детали проведите опытный рабочий процесс.
- И хотя держатель инструмента может быть собран слева или справа, несмотря на это проконтролируйте его правильное положение.
- Не применяйте измерительное устройство инструмента (или узел измерительного устройства длины), пока не убедитесь в том, что ничему не мешает).

## 18 Гарантийные условия

1. На инструменты и станки марки «ПРОМА CZ» предоставляется гарантия сроком на 12 месяцев с даты продажи, при условии работы оборудования в одну смену (8 часов в день).  
(Надо предъявить правильно заполненное гарантийное письмо и документы на приобретение оборудования).

2. Гарантия не распространяется на дефекты, возникшие в случае:  
использования неоригинальных запасных частей, не одобренных производителем;  
очевидных нарушений условий эксплуатации оборудования, непрофессионального обращения, из-за перегрузки, применения неправильных приспособлений или непригодных рабочих инструментов, в результате вмешательства постороннего лица, естественного износа или же повреждения при транспортировке;  
неудовлетворительных условий хранения оборудования, невыполнения периодических профилактических работ, если неисправность вызвана механическим повреждением, включая случайное, при форс-мажорных обстоятельствах (пожар, стихийное бедствие и т.д.).

3. Гарантийными работами не являются:  
сборка оборудования, пуско-наладочные работы;  
периодическое профилактическое обслуживание, подстройка узлов и агрегатов, смазка и чистка оборудования, замена расходных материалов. Эти работы не требуют специальной подготовки от исполнителя и могут быть выполнены самим пользователем оборудования, руководствуясь инструкцией по эксплуатации.

В указанных случаях покупателю может быть оказана бесплатная телефонная поддержка.

4. Производитель оставляет за собой право вносить изменения в конструкцию станка, не влияющие на функциональность оборудования.

5. Настоящие гарантийные обязательства не покрывают возможного ущерба от потери прибыли или иных косвенных потерь, упущенной выгоды, связанных с неисправностью оборудования.

6. Рекламации предъявляйте в том торговом предприятии, в котором инструмент или станок был куплен. Или же пошлите станок в собранном виде в адрес сервисной мастерской.

7. Гарантийный ремонт оборудования u1087 производится в условиях сервисной мастерской, транспортные расходы несет покупатель. В исключительных случаях гарантийный ремонт может производиться на территории покупателя, при этом проезд двух сотрудников сервисной мастерской и проживание в гостинице оплачивается покупателем на основании предъявленных покупателю документов, подтверждающих соответствующие расходы в течение 3-х банковских дней со дня



выполнения гарантийных работ. Покупатель обеспечивает бронирование и оплачивает гостиницу и проездные документы на обратную дорогу для сотрудников сервисной мастерской. Покупатель обязуется возместить затраты на проезд из расчета ж/д билета (купейный вагон), если расстояние от г.Москвы до места проведения работ менее 500 км и авиационного билета (эконом класса), если расстояние до места проведения работ свыше 500 км.

8. В случае необходимости замены каких-либо частей оборудования поставщик обязуется без промедления произвести замену соответствующей части оборудования или всего оборудования, в зависимости от характера недостатков, уведомив об этом покупателя посредством факсимильной связи с указанием примерно необходимого для этого срока. Не считается промедлением со стороны поставщика время, необходимое для доставки и заказа соответствующего оборудования или части оборудования с завода-изготовителя в случае отсутствия соответствующего оборудования или частей оборудования на складе поставщика. Если в течение срока, необходимого для замены части оборудования, оно вследствие необходимости такой замены, не могло использоваться в этот период, гарантийный срок продлевается на такой же период.

9. Если при проведении ремонта не будет обнаружен дефект, относящийся к гарантии, то собственник оборудования возмещает расходы, связанные с работами специалиста сервисной мастерской.

**Гарантийное письмо**

(направляется поставщика в случае возникновения гарантийных случаев)

Наименование покупателя оборудования \_\_\_\_\_

Фактический адрес покупателя оборудования \_\_\_\_\_

В ходе эксплуатации оборудования обнаружены следующие недостатки: \_\_\_\_\_

\_\_\_\_\_  
 \_\_\_\_\_

Изделие	
Тип	Произв. номер.
Дата:	Ремонт №: Дата:
	Ремонт №: Дата:
Печать и подпись	