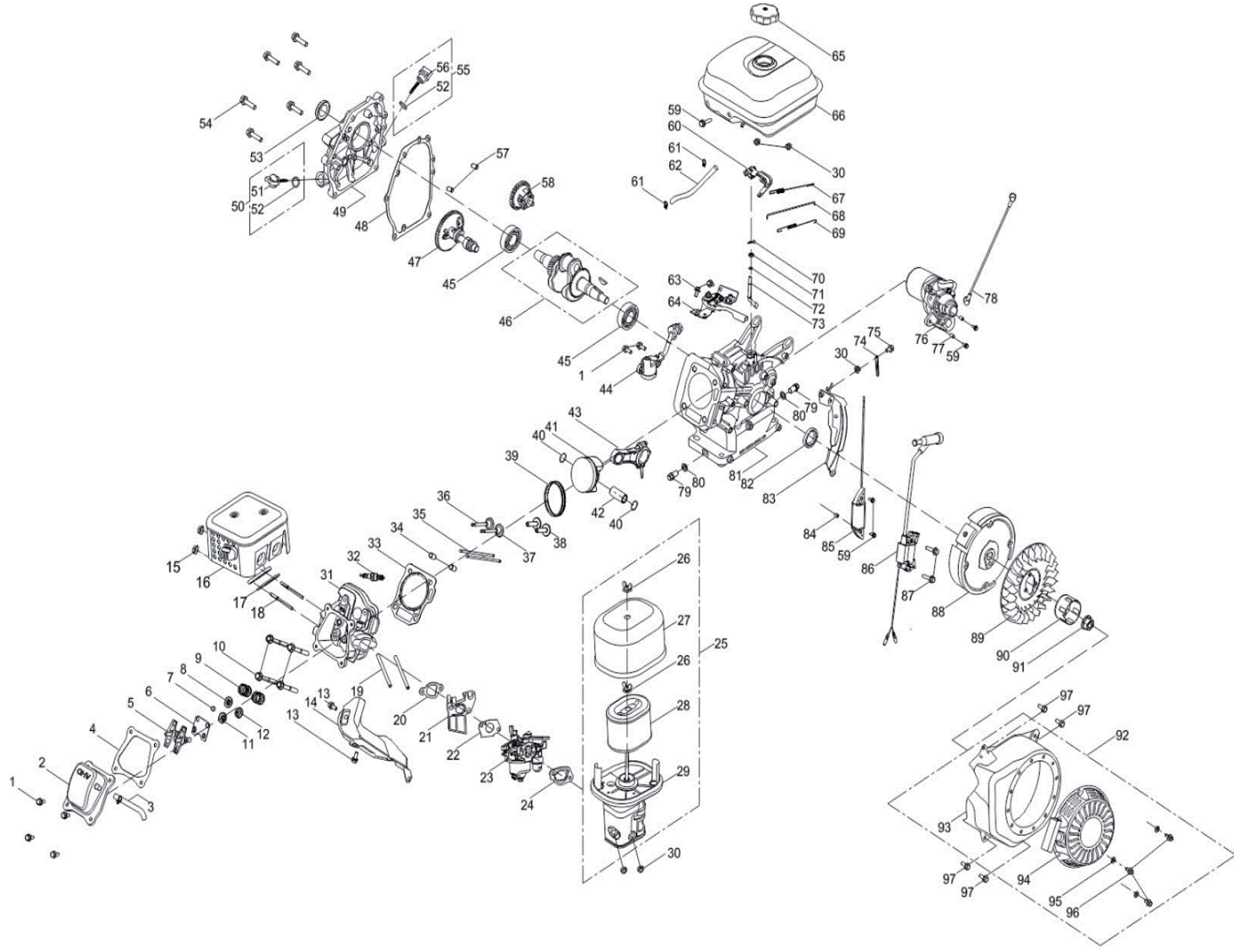




**Снегоуборочник бензиновый
«Калибр СНУБ-6,5/620ЕПФ»
1. Двигатель 168FE**





**Снегоуборочник бензиновый
«Калибр СНУБ-6,5/620ЕПФ»
1. Двигатель 168FE**

Поз.	Наименование	Артикул	Поз.	Наименование	Артикул
1	Болт М6х16	СНУБ6.5/620ЕПФ.Дв.1	21	Коллектор впускной Дв.168FE	У00872
2	Крышка головки цилиндра	У04344	22	Прокладка карбюратора Дв.168FE	У00823
3	Трубка сапуна (вентиляции картера)	У01700	23	Карбюратор с топливным краном со штуцером подкачки топлива Дв.168FE	У02688
4	Прокладка крышки головки цилиндра	У05796	24	Проставка карбюратора Дв.168FE	У00819
5	Направляющая клапанов	У00815	25	Фильтр воздушный в сборе	У02378СНУБ
6	Коромысло клапана	У00812	26	Гайка барашек	СНУБ6.5/620ЕПФ.Дв.26
7	Пятак выпускного клапана	У00829	27	Крышка фильтра воздушного	СНУБ6.5/620ЕПФ.Дв.27
8	Чашка выпускного клапана	У00832	28	Элемент воздушного фильтра (картон) Дв.168FE	У04400
9	Пружина клапана	У00828	29	Основание фильтра воздушного Дв.168FE	У02379
10	Болт М8х60	СНУБ6.5/620ЕПФ.Дв.10	30	Гайка М6	СНУБ6.5/620ЕПФ.Дв.30
11	Чашка впускного клапана	У00831	31	Головка цилиндра	У00806
12	Шайба опорная пружины клапана	У02377	32	Свеча зажигания Дв.168FE	У00681
13	Болт М6х10	СНУБ6.5/620ЕПФ.Дв.13	33	Прокладка головки цилиндра Дв.168FE	У05248
14	Крышка двигателя	СНУБ6.5/620ЕПФ.Дв.14	34	Втулки установочные головки цилиндра	У04225
15	Гайка М8	СНУБ6.5/620ЕПФ.Дв.15	35	Штанга Дв.168FE	У00834
16	Глушитель	У01187	36	Клапан выпускной Дв.168FE	У00809
17	Прокладка глушителя Дв.168FE	У00821	37	Клапан впускной Дв.168FE	У00808
18	Шпильки глушителя М8х34	СНУБ6.5/620ЕПФ.Дв.18	38	Толкатель клапанов	У00830.34,5
19	Шпильки карбюратора М6х113	СНУБ6.5/620ЕПФ.Дв.19	39	Кольца поршневые ф68 (компл.) Дв.168FE	У00811
20	Прокладка впуск.коллектора Дв.168FE	У00820	40	Кольцо стопорное пальца поршня Дв.168FE	У00810



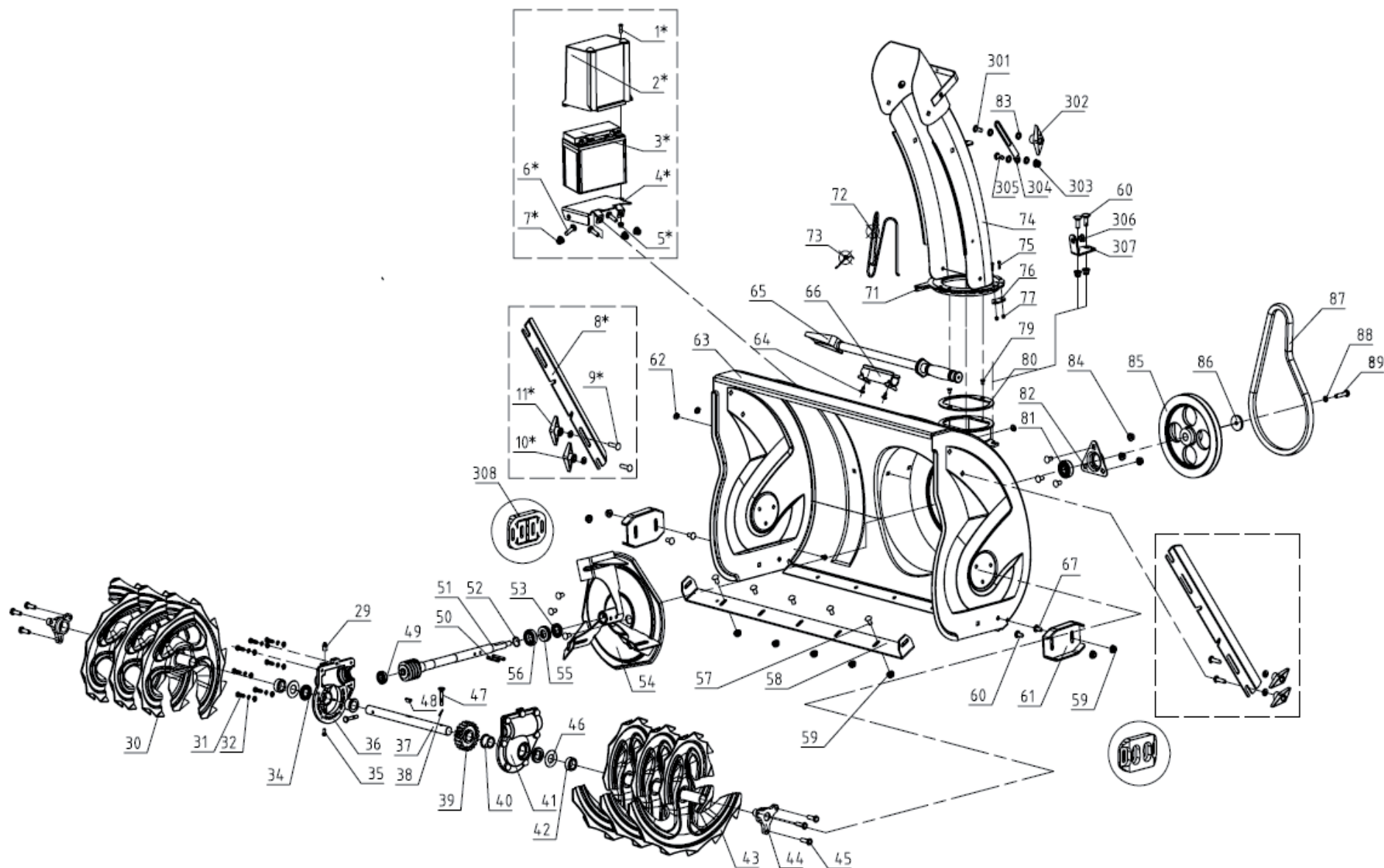
Снегоборочник бензиновый «Калибр СНУБ-6,5/620ЕПФ» 1. Двигатель 168FE

Поз.	Наименование	Артикул	Поз.	Наименование	Артикул
41	Поршень ф68 h=49 Дв.168FE	У00818.49	70	Палец рычага	СНУБ6.5/620ЕПФ.Дв.70
42	Палец поршневой Дв.168FE	У00817	71	Сальник рычага ЦБ регулятора 6*11*4 Дв.168FE	У04915
43	Шатун в сборе Дв.168FE	У00833	72	Стопорное кольцо	У00810
44	Датчик наличия масла Дв.168FE	У00717	73	Рычаг ЦБ регулятора	У02006
45	Подшипник 6205	У00151	74	Шплинт	СНУБ6.5/620ЕПФ.Дв.74
46	Вал коленчатый L=57mm, Ф=22	СНУБ-6,5/620ЕПФ.Дв.46	75	Болт М6х12	СНУБ6.5/620ЕПФ.Дв.75
47	Вал распределительный в сборе Дв.168FE	СНУБ6,5/620ЕПФ.Дв.48	76	Стартер электрический	У04640
48	Прокладка картера	У00826	77	Палец М8х12	СНУБ6.5/620ЕПФ.Дв.77
49	Крышка картера двигателя Дв.168FE	У00814	78	Тяга стартера	СНУБ6.5/620ЕПФ.Дв.78
50	Пробка картера в сборе	У02003	79	Болт	СНУБ6.5/620ЕПФ.Дв.79
51	Пробка	СНУБ6.5/620ЕПФ.Дв.51	80	Шайба	СНУБ6.5/620ЕПФ.Дв.80
52	Прокладка прорбки М15.8х2.5	СНУБ6.5/620ЕПФ.Дв.52	81	Картер двигателя Дв.168FE	У01188
53	Сальник 25*41.25*6	У01699	82	Сальник колен. вала Дв.168FE	У01699
54	Болт М8х32	СНУБ6.5/620ЕПФ.Дв.54	83	Крышка лючка маховика Дв 168FE	СНУБ6,5/620ЕПФ.Дв.83
55	Щуп масляный в сборе	У00690	84	Втулка М8х12х8	СНУБ6.5/620ЕПФ.Дв.84
56	Щуп	СНУБ6.5/620ЕПФ.Дв.56	85	Катушка зарядная	У03294
57	Втулка (палец) ф8*14 картера установочная все 4-х тактные двигатели	У02015	86	Катушка зажигания GR 168 защищенная Дв.168FE	У03359
58	Регулятор центробежный (комплект) Дв.168FE	У00836	87	Болт М6х25	СНУБ6.5/620ЕПФ.Дв.87
59	Болт М6х28	СНУБ6.5/620ЕПФ.Дв.59	88	Маховик с зубчатым венцом Дв 168FE	У02687
60	Скоба ЦБ регулятора Дв.168FE	У01608	89	Крыльчатка маховика Дв.168FE	У02318
61	Хомут топливопровода	СНУБ6.5/620ЕПФ.Дв.61	90	Храповик Дв.168FE	У01498
62	Топливопровод	У03332	91	Гайка М14х1,5	СНУБ6.5/620ЕПФ.Дв.91
63	Болт М6х12	СНУБ6.5/620ЕПФ.Дв.63	92	Стартер ручной с кожухом вентилятора	У03087
64	Рычаг регулировки оборотов двигателя Дв. 168FE	СНУБ6,5/620ЕПФ.Дв.64	93	Кожух вентилятора	У02633
65	Крышка топливного бака	СНУБ6.5/620ЕПФ.Дв.65	94	Стартер ручной в сборе Дв.168FE	У00802
66	Бак топливный	СНУБ6.5/620ЕПФ.Дв.66	95	Шайба прижимная М6	СНУБ6.5/620ЕПФ.Дв.95
67	Пружина возвратная регулятора Дв.168FE	У02682	96	Болт М6х8	СНУБ6.5/620ЕПФ.Дв.96
68	Тяга дроссельной заслонки	У02684	97	Болт М6х14	СНУБ6.5/620ЕПФ.Дв.97
69	Пружина тяги дросс. заслонки Дв.168FE	У02683			



Снегоборочник бензиновый «Калибр СНУБ-6,5/620ЕПФ»

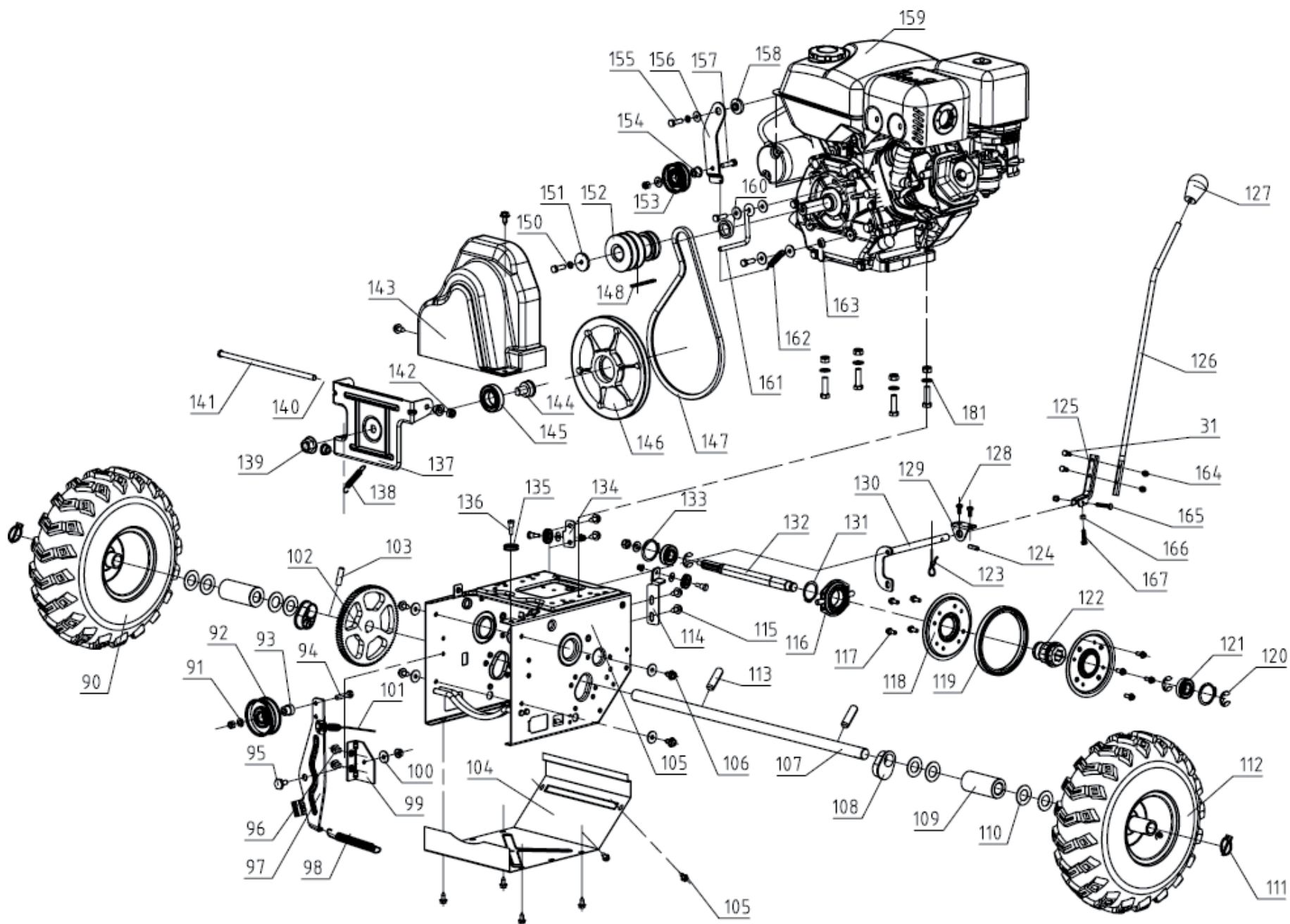
2. Привод шнека





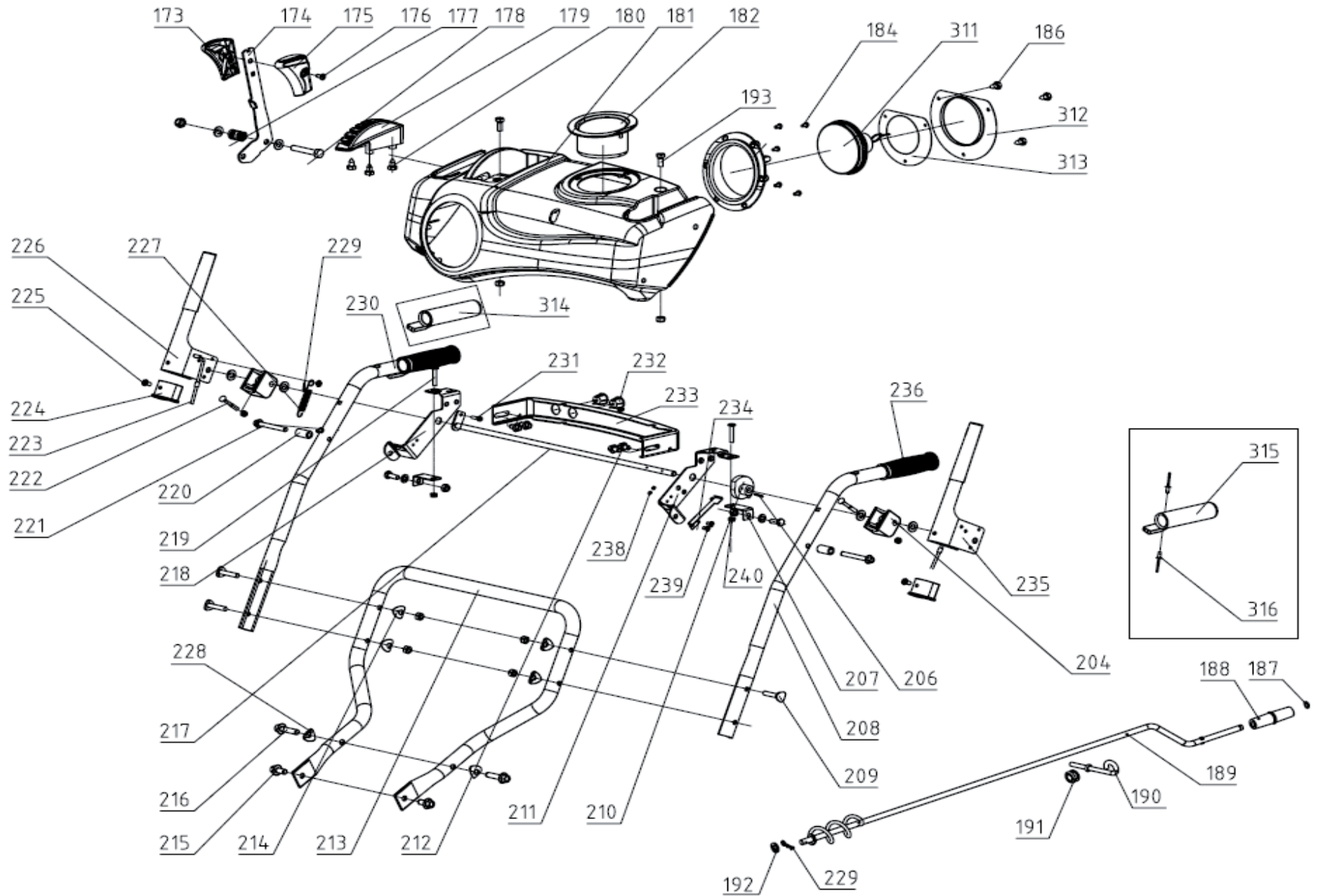
Снегоборочник бензиновый «Калибр СНУБ-6,5/620ЕПФ»

2. Привод колёс





**Снегоборочник бензиновый
«Калибр СНУБ-6,5/620ЕПФ»
2. Рычаги управления**





Снегоборочник бензиновый «Калибр СНУБ-6,5/620ЕПФ»

2. Привод шнека, колёс, рычаги управления

Поз.	Наименование	Артикул	Поз.	Наименование	Артикул
1*	Винт М6х16	СНУБ6.5/620ЕПФ(Тiya).1	46	Шайба большая	СНУБ6.5/620ЕПФ(Тiya).46
2*	Крышка аккумуляторной батареи	СНУБ6.5/620ЕПФ(Тiya).2	47	Палец срезной (Ø6 x 36мм)	У02568
3*	Аккумулятор	У03258	48	Шплинт М5х7,5х19	СНУБ6.5/620ЕПФ(Тiya).48
4*	Кронштейн аккумуляторной батареи	СНУБ6.5/620ЕПФ(Тiya).4	49	Подшипник 6001-2RS	СНУБ6.5/620ЕПФ(Тiya).49
5*	Контрогайка М6	СНУБ6.5/620ЕПФ(Тiya).5	50	Цилиндрический штифт М6х37	СНУБ6.5/620ЕПФ(Тiya).50
6*	Болт М8х16	СНУБ6.5/620ЕПФ(Тiya).6	51	Вал червячный	У01171
7*	Контрогайка М8	СНУБ6.5/620ЕПФ(Тiya).7	52	Шайба	СНУБ6.5/620ЕПФ(Тiya).52
8*	Усилитель боковин шнека	СНУБ6.5/620ЕПФ(Тiya).8	53	Сальник 20*35*7	У03365
9*	Болт М8х20	СНУБ6.5/620ЕПФ(Тiya).9	54	Вентилятор	У06535
10*	Шайба М8	СНУБ6.5/620ЕПФ(Тiya).10	55	Подшипник опорный 51104	У03276
11*	Рукоятка зажимная	СНУБ6.5/620ЕПФ(Тiya).11	56	Подшипник 61904-2RS	СНУБ6.5/620ЕПФ(Тiya).56
29	Масленка М10х1	СНУБ6.5/620ЕПФ(Тiya).29	57	Болт М8х116	СНУБ6.5/620ЕПФ(Тiya).57
30	Шнек правый	СНУБ6.5/620ЕПФ(Тiya).30	58	Пластина режущая	СНУБ6.5/620ЕПФ(Тiya).58
31	Болт М6х20	СНУБ6.5/620ЕПФ(Тiya).31	59	Контрогайка М8	СНУБ6.5/620ЕПФ(Тiya).59
32	Шайба прижимная м6	СНУБ6.5/620ЕПФ(Тiya).32	60	Болт М8х20	СНУБ6.5/620ЕПФ(Тiya).60
33	Шайба М6	СНУБ6.5/620ЕПФ(Тiya).33	61	Лыжа	СНУБ6.5/620ЕПФ(Тiya).61
34	Сальник 20*35*7	СНУБ6.5/620ЕПФ(Тiya).34	62	Заглушка	СНУБ6.5/620ЕПФ(Тiya).62
35	Винт М5х12	СНУБ6.5/620ЕПФ(Тiya).35	63	Корпус шнека	СНУБ6.5/620ЕПФ(Тiya).63
36	Половинка корп вала червяч передачи	У04995	64	Винт М5,5х13	СНУБ6.5/620ЕПФ(Тiya).64
37	Ось шнека L=280мм, ф=20.	У01175	65	Лопатка очистки снега	СНУБ6.5/620ЕПФ(Тiya).65
38	Шплинт М1,8	СНУБ6.5/620ЕПФ(Тiya).38	66	Кронштейн крепления лопатки	СНУБ6.5/620ЕПФ(Тiya).66
39	Шестерня червячная бронз(z=20;фвнут.=20мм;ф нар.=70мм)	У04918	67	Болт М8х25	СНУБ6.5/620ЕПФ(Тiya).67
40	Втулка шестерни	СНУБ6.5/620ЕПФ(Тiya).40	71	Кольцо опорное желоба	У05775
41	Половинка корп вала червяч перед	У04994	72	Рычаг блокировки	СНУБ6.5/620ЕПФ(Тiya).69
42	шайба прижимная	СНУБ6.5/620ЕПФ(Тiya).42	73	Пружина торсионная	У04932
43	Шнек левый	СНУБ6.5/620ЕПФ(Тiya).43	74	Желоб	СНУБ6.5/620ЕПФ(Тiya).74
44	Ступица шнека	У06551	75	Болт М6х30	СНУБ6.5/620ЕПФ(Тiya).75
45	Винт м8х16	СНУБ6.5/620ЕПФ(Тiya).45	76	Ограничитель кольца шнека	СНУБ6.5/620ЕПФ(Тiya).76



Снегоуборочник бензиновый «Калибр СНУБ-6,5/620ЕПФ»

2. Привод шнека, колёс, рычаги управления

Поз.	Наименование	Артикул	Поз.	Наименование	Артикул
77	Контрогайка М6	СНУБ6.5/620ЕПФ(Тiya).77	110	Шайба	СНУБ6.5/620ЕПФ(Тiya).110
79	Винт М5х6	СНУБ6.5/620ЕПФ(Тiya).78	111	Палец-фиксатор оси колеса 8	СНУБ6.5/620ЕПФ(Тiya).111
80	Кольцо шнека	У04925	112	Колесо левое	У04972
81	Подшипник 6203-2RS	СНУБ6.5/620ЕПФ(Тiya).80	112-1	Камера колеса 5.00-6	У01179
82	Корпус подшипника	СНУБ6.5/620ЕПФ(Тiya).81	113	Палец М6х36	СНУБ6.5/620ЕПФ(Тiya).113
83	Контрошайба	СНУБ6.5/620ЕПФ(Тiya).82	114	Кронштейн кабеля	СНУБ6.5/620ЕПФ(Тiya).114
84	Гайка шкива М8	СНУБ6.5/620ЕПФ(Тiya).83	115	Винт М8х16	СНУБ6.5/620ЕПФ(Тiya).115
85	Шкив шнека ведомый одноручьевой	У01177	116	Крышка подшипника	У01180
86	Шайба прижимная	СНУБ6.5/620ЕПФ(Тiya).86	117	Болт М6х10	СНУБ6.5/620ЕПФ(Тiya).117
87	Ремень привода шнека 4LXP885	У04291	118	Диск колеса фрикциона	У04985
88	Шайба М8	СНУБ6.5/620ЕПФ(Тiya).88	119	Кольцо фрикциона резиновое ф=115мм	У04998
89	Болт М8х25	СНУБ6.5/620ЕПФ(Тiya).89	120	Пружинное кольцо М15	СНУБ6.5/620ЕПФ(Тiya).120
90	Колесо правое	СНУБ6.5/620ЕПФ(Тiya).90	121	Подшипник 6203-2RS	СНУБ6.5/620ЕПФ(Тiya).121
91	Шайба М8	СНУБ6.5/620ЕПФ(Тiya).91	122	Ступица	СНУБ6.5/620ЕПФ(Тiya).122
92	Ролик натяжной (большой) (6203RS) фнар=76мм	У049386	117-122	Колесо фрикциона в сборе	У06537
93	Втулка шкива	СНУБ6.5/620ЕПФ(Тiya).93	123	Шплинт	СНУБ6.5/620ЕПФ(Тiya).123
94	Болт М8х35	СНУБ6.5/620ЕПФ(Тiya).94	124	Палец М6х25	СНУБ6.5/620ЕПФ(Тiya).124
95	Болт специальный	СНУБ6.5/620ЕПФ(Тiya).95	125	Зажим (хомут)	СНУБ6.5/620ЕПФ(Тiya).125
96	Болт М8х20	СНУБ6.5/620ЕПФ(Тiya).96	126	Рычаг управления	СНУБ6.5/620ЕПФ(Тiya).126
97	Монтажный кронштейн	СНУБ6.5/620ЕПФ(Тiya).97	127	Ручка рычага управления	СНУБ6.5/620ЕПФ(Тiya).127
98	Пружина натяжная	У01178	128	Винт М6х16	СНУБ6.5/620ЕПФ(Тiya).128
99	Кронштейн ролика натяжного	СНУБ6.5/620ЕПФ(Тiya).99	129	Кронштейн вилки	СНУБ6.5/620ЕПФ(Тiya).129
100	Шайба м8	СНУБ6.5/620ЕПФ(Тiya).100	130	Вилка переключения передач	У04920
101	Трос привода шнека с оболочкой (L=1260х550мм, 1 угол, пружина, Z.)	У01185	131	Кольцо М35	СНУБ6.5/620ЕПФ(Тiya).131
102	Шестерня большая привода колес (25мм внутренний, 163мм внешний диаметр, 80 зубьев)	У04990	132	Вал шестигранный	У04991
103	Стопор М6х35	СНУБ6.5/620ЕПФ(Тiya).103	133	Кольцо М40	ЭП20514.110
104	Крышка редуктора	СНУБ6.5/620ЕПФ(Тiya).104	134	Кронштейн	СНУБ6.5/620ЕПФ(Тiya).134
105	Корпус редуктора	СНУБ6.5/620ЕПФ(Тiya).105	135	Ролик троса промежуточный	У01181
106	Винт М8х16	СНУБ6.5/620ЕПФ(Тiya).106	136	Болт	СНУБ6.5/620ЕПФ(Тiya).136
107	Ось колес	У04976	137	Кронштейн ведомого шкива	У04955
108	Втулка оси колес	СНУБ6.5/620ЕПФ(Тiya).108	138	Пружина натяжная	У04929
109	Проставка оси колес	СНУБ6.5/620ЕПФ(Тiya).109	139	Контрогайка М16	СНУБ6.5/620ЕПФ(Тiya).139



Снегоборочник бензиновый «Калибр СНУБ-6,5/620ЕПФ»

2. Привод шнека, колёс, рычаги управления

Поз.	Наименование	Артикул	Поз.	Наименование	Артикул
140	Направляющая кронштейна	СНУБ6.5/620ЕПФ(Тiуа).140	178	Болт М10х60	СНУБ6.5/620ЕПФ(Тiуа).178
141	Ось кронштейна	У01182	179	Приборная панель	СНУБ6.5/620ЕПФ(Тiуа).179
142	Контрогайка М10	СНУБ6.5/620ЕПФ(Тiуа).142	180	Винт М8х16	СНУБ6.5/620ЕПФ(Тiуа).180
143	Кожух шкива	СНУБ6.5/620ЕПФ(Тiуа).143	181	Корпус приборной панели	СНУБ6.5/620ЕПФ(Тiуа).181
144	Ступица шкива приводного	У04943	182	Чаша	СНУБ6.5/620ЕПФ(Тiуа).182
145	Подшипник 6006-2RS	СНУБ6.5/620ЕПФ(Тiуа).145	184	Винт М4.8х16	СНУБ6.5/620ЕПФ(Тiуа).183
146	Шкив привода колес/гусениц ведомый одноручьевый	У04956	186	Болт М8х16	СНУБ6.5/620ЕПФ(Тiуа).184
147	Ремнь приводной V10х835,	У01184	187	Заглушка	СНУБ6.5/620ЕПФ(Тiуа).187
148	Шплинт конусный М6х6х45	СНУБ6.5/620ЕПФ(Тiуа).148	188	Рукоятка резиновая	СНУБ6.5/620ЕПФ(Тiуа).188
150	Шайба прижимная М8	СНУБ6.5/620ЕПФ(Тiуа).150	189	Рычаг привода	СНУБ6.5/620ЕПФ(Тiуа).189
151	Шайба	СНУБ6.5/620ЕПФ(Тiуа).151	190	Кронштей рычага	СНУБ6.5/620ЕПФ(Тiуа).190
152	Шкив главный на колечатом валу (металлический двухручьевой)	У01172	191	Резиновая прокладка	СНУБ6.5/620ЕПФ(Тiуа).191
153	Ролик натяжной ремня привода колес/гусениц	У04937	192	Шайба м10	СНУБ6.5/620ЕПФ(Тiуа).192
154	Втулка	СНУБ6.5/620ЕПФ(Тiуа).154	206	Палец М3х20	СНУБ6.5/620ЕПФ(Тiуа).206
155	Болт М8х25	СНУБ6.5/620ЕПФ(Тiуа).155	207	Кронштейн приборной панели	СНУБ6.5/620ЕПФ(Тiуа).207
156	Кронштейн сципления	СНУБ6.5/620ЕПФ(Тiуа).156	208	Рукоятка левая	СНУБ6.5/620ЕПФ(Тiуа).208
157	Болт М8х40	СНУБ6.5/620ЕПФ(Тiуа).157	209	Болт М8х45	СНУБ6.5/620ЕПФ(Тiуа).209
158	Распорная прокладка	СНУБ6.5/620ЕПФ(Тiуа).158	210	Кулак замка	СНУБ6.5/620ЕПФ(Тiуа).210
159	Двигатель бензиновый	СНУБ6.5/620ЕПФ(Тiуа).159	211	Пластина замка	СНУБ6.5/620ЕПФ(Тiуа).211
160	Шайба двигателя	СНУБ6.5/620ЕПФ(Тiуа).160	212	Болт М25	СНУБ6.5/620ЕПФ(Тiуа).212
161	Успокоитель ремня	У04926	213	Нижняя ручка	СНУБ6.5/620ЕПФ(Тiуа).213
162	Пружина натяжения	У04928	214	Шайба М8	СНУБ6.5/620ЕПФ(Тiуа).214
163	Гайка М8	СНУБ6.5/620ЕПФ(Тiуа).163	215	Болт М10х20	СНУБ6.5/620ЕПФ(Тiуа).215
164	Гайка М6	СНУБ6.5/620ЕПФ(Тiуа).164	216	Болт М10х40	СНУБ6.5/620ЕПФ(Тiуа).216
165	Болт М6х30	СНУБ6.5/620ЕПФ(Тiуа).165	217	Ось ручек	СНУБ6.5/620ЕПФ(Тiуа).217
166	Гайка М6	СНУБ6.5/620ЕПФ(Тiуа).166	218	Шайба фиксатор	СНУБ6.5/620ЕПФ(Тiуа).218
167	Болт М6х25	СНУБ6.5/620ЕПФ(Тiуа).167	219	Винт специальный	СНУБ6.5/620ЕПФ(Тiуа).219
173	Половина рукоятки правая	СНУБ6.5/620ЕПФ(Тiуа).173	220	Втулка	СНУБ6.5/620ЕПФ(Тiуа).220
174	Рычаг управления	СНУБ6.5/620ЕПФ(Тiуа).174	221	Болт М8х70	СНУБ6.5/620ЕПФ(Тiуа).221
175	Половина рукоятки левая	СНУБ6.5/620ЕПФ(Тiуа).175	222	Болт м6х40	СНУБ6.5/620ЕПФ(Тiуа).222
176	Болт М5х16	СНУБ6.5/620ЕПФ(Тiуа).176	223	Трос привода колес с оболочкой (L=960х270мм, 1угол, пружина, кольцо.)	У01193
177	Пружина рычага	СНУБ6.5/620ЕПФ(Тiуа).177	224	Хомут рукоятки	СНУБ6.5/620ЕПФ(Тiуа).224



Снегоборочник бензиновый «Калибр СНУБ-6,5/620ЕПФ»

2. Привод шнека, колёс, рычаги управления

Поз.	Наименование	Артикул
225	Винт М6.3х16	СНУБ6.5/620ЕПФ(Тiуа).225
226	Рукоятка управления	СНУБ6.5/620ЕПФ(Тiуа).226
227	Пружина рукоятки	СНУБ6.5/620ЕПФ(Тiуа).227
228	Шайба М10	СНУБ6.5/620ЕПФ(Тiуа).228
229	Стопор	СНУБ6.5/620ЕПФ(Тiуа).229
230	Ручка правая	СНУБ6.5/620ЕПФ(Тiуа).230
231	Болт М6х16	СНУБ6.5/620ЕПФ(Тiуа).231
232	Переключатель	СНУБ6.5/620ЕПФ(Тiуа).232
233	Панель управления	СНУБ6.5/620ЕПФ(Тiуа).233
234	Рычаг возвратный	СНУБ6.5/620ЕПФ(Тiуа).234
235	Рукоятка управления	СНУБ6.5/620ЕПФ(Тiуа).235
236	Ручка основная	СНУБ6.5/620ЕПФ(Тiуа).236
238	Гайка М5	СНУБ6.5/620ЕПФ(Тiуа).238
301	Болт М8х35	СНУБ6.5/620ЕПФ(Тiуа).301
302	Гайка барашек	СНУБ6.5/620ЕПФ(Тiуа).302
303	Гайка с шайбой	СНУБ6.5/620ЕПФ(Тiуа).303
304	Рычаг шнека	СНУБ6.5/620ЕПФ(Тiуа).304
305	Болт М8х20	СНУБ6.5/620ЕПФ(Тiуа).305
306	Втулка	СНУБ6.5/620ЕПФ(Тiуа).306
307	Кронштейн шнека	СНУБ6.5/620ЕПФ(Тiуа).307
308	Лыжа	СНУБ6.5/620ЕПФ(Тiуа).308
311	Фара	У04992
312	Корпус фары	СНУБ6.5/620ЕПФ(Тiуа).312
313	Прокладка резиновая фары	СНУБ6.5/620ЕПФ(Тiуа).313
314	Нагревательный элемент ручки левый	СНУБ6.5/620ЕПФ(Тiуа).314
315	Нагревательный элемент ручки левый	СНУБ6.5/620ЕПФ(Тiуа).315
316	Шплинт М4х16	СНУБ6.5/620ЕПФ(Тiуа).316
317	Шплинт М4х16	СНУБ6.5/620ЕПФ(Тiуа).317
n/a	Упор редуктора	СНУБ6,5/620ЕПФ(Тiуа).n/a