



Descripción del producto

Dosificador de jabón
Material: Acero inoxidable AISI 304
Depósito realizado en vidrio prensado acabado mate
Acabado: Satinado
Serie Formentera

Especificaciones técnicas:

Dosificador de jabón "Formentera Series". El producto se compone de un depósito con un cabezal en acero inoxidable AISI304 y fijación lateral a un conjunto soporte a pared cuadrado. El conjunto soporte a pared, montado mediante tornillería y fabricado en acero inoxidable AISI 304, lo forman un plafón cuadrado y un accesorio de fijación. El depósito fabricado en vidrio prensado mateado al ácido, se encastra en el accesorio de fijación de elementos cuadrícula. El conjunto de piezas metálicas montado tiene un acabado en satinado, que le confiere una resistencia adecuada frente a la corrosión. El producto se ancla a pared de fábrica de ladrillos con el soporte de fijación de chapa cincada de acero al carbono, fijado mediante 2 tacos de nylon y 2 tornillos. Las dimensiones totales del producto son 165,6 x 120,4 x 90 mm. El modelo de accesorio para hostelería es GW05 17 04 01, fabricado por GENWEC WASHROOM S.L. – Av. Joan Carles I, 46-48 08908 L'Hospitalet de Llobregat (Barcelona).

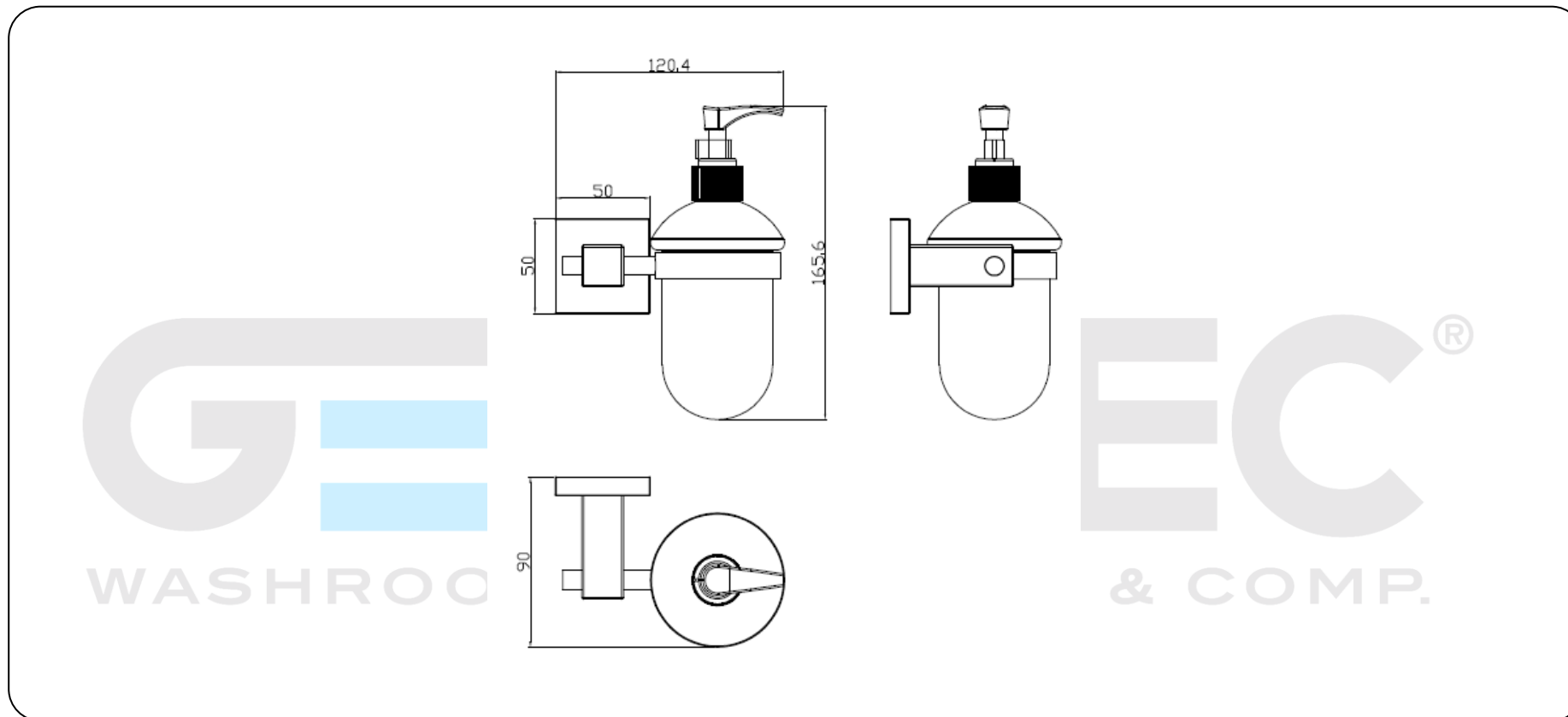
Características técnicas

Especificaciones del producto

- Conjunto soporte de acero inoxidable AISI 304 montado mediante tornillería
- Depósito de vidrio prensado acabado mateado
- Acabado: Satinado

Especificaciones del embalaje

- Tipo de embalaje individual: Cartón individual y papel burbuja.



Limpieza: Se recomienda un paño de algodón ligeramente humedecido en una solución jabonosa. A continuación, secar.