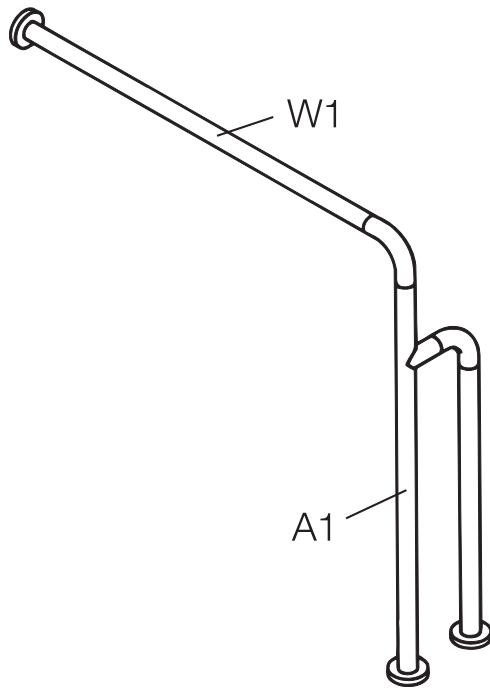


Produktdatenblatt

Boden-Wandstützgriff, Sonderlängen 801.22B4S

HEWI

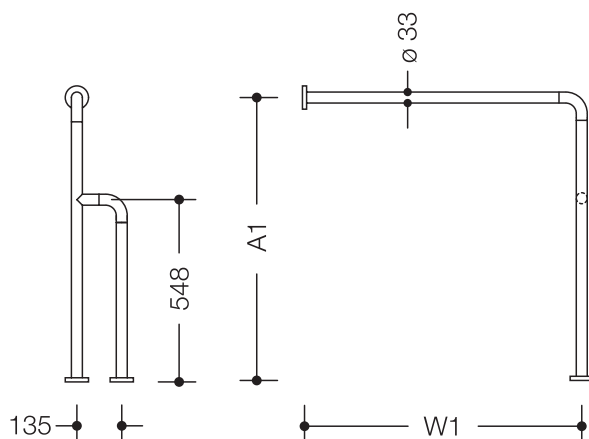


Boden-Wandstützgriff, Sonderlängen 801.22B4S

- senkrecht und waagrecht angeordnete, im rechten Winkel verbundene Stangen mit Stahl-Befestigungsrosetten
- dient zum Festhalten und Abstützen
- mit durchgehendem, korrosionsgeschütztem Stahlkern
- Befestigung an Wand und Boden mit Befestigungsmaterial und Rosetten von HEWI
- links- und rechtsseitig montierbar
- auf Maß gefertigt 300 mm bis 834 mm breit, 670 mm bis 950 mm hoch und 135 mm tief, Stangendurchmesser 33 mm, Rosettendurchmesser 70 mm
- aus hochwertigem, mattem Polyamid in den HEWI Farben 99 (Reinweiß), 98 (Signalweiß), 97 (Lichtgrau), 95 (Felsgrau) und 92 (Anthrazitgrau)
- Aufrüstsatz WC-Papierhalter 801.50B010, 801.50B011 und Aufrüstsatz WC-Spülauslösung (Funk) 801.50B060 nachrüstbar



Abmessungen in mm

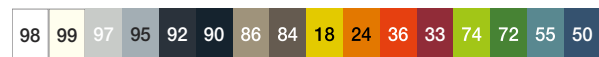


Farben



Polyamid, matt

Alternative Farben



Polyamid

Technische Änderungen vorbehalten, 08.03.2022

HEWI Heinrich Wilke GmbH
Postfach 1260
D-34442 Bad Arolsen

Telefon: +49 5691 82-0
Telefax: +49 5691 82-319

info@hewi.de
www.hewi.com