



Descripción del producto

Plato de ducha encastrado a suelo en vitroresina, con superficie antideslizante en ABS.

Especificaciones técnicas:

Plato de ducha encastrado a suelo. El producto se compone de un cuerpo principal y un recubrimiento antideslizante. El cuerpo principal, realizado en vitroresina, está recubierto de ABS. La superficie antideslizante, realizada en ABS en placa termoformado, dispone de cuatro áreas de textura antideslizante. El conjunto manufacturado tiene un acabado superficial brillante de color blanco. Sus materiales aseguran su buen mantenimiento y limpieza. Las dimensiones del producto son 900 x 900 x 30 mm. El modelo de ayuda técnica a la movilidad es GW11 59 12 00, fabricado por GENWEC WASHROOM, S.L. - Av. Joan Carles I, 46-48- L'Hospitalet de Llobregat. www.genwec.com.

Características técnicas

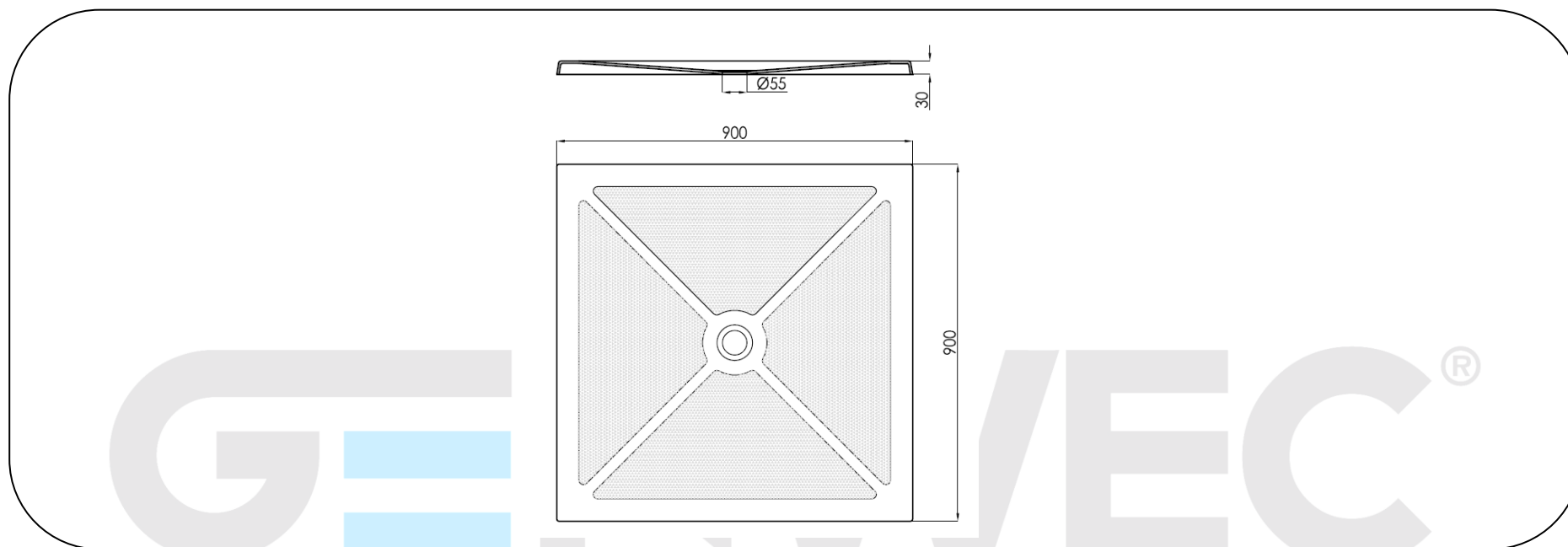
Especificaciones del producto

Cuerpo principal realizado en vitroresinas.

Recubrimiento de ABS termoformado.

4 áreas antideslizantes.

Acabado brillante color blanco.



Limpieza: Se recomienda un paño de algodón ligeramente humedecido en una solución jabonosa, a continuación, secar. No use ningún limpiador químico fuerte o agentes de limpieza que puedan ser nocivos para los niños.