

NeoClima  heat

РУКОВОДСТВО ПО ЭКСПЛУАТАЦИИ  
И ГАРАНТИЙНЫЙ ТАЛОН

ДИЗЕЛЬНАЯ ТЕПЛОВАЯ ПУШКА ПРЯМОГО НАГРЕВА  
МОДЕЛЬ NPD-15

NEW  
CLIMATE  
OF YOUR  
LIFE

EAC





Данный дизельный генератор горячего воздуха предназначен только для промышленного использования.

**Предупреждение:** при несоблюдении инструкций по безопасности и инструкций по эксплуатации данного оборудования фирма-производитель снимает с себя ответственность за несчастные случаи и повреждения, нанесенные людям, а также за ущерб оборудованию.

Настоящее руководство по эксплуатации (РЭ) предназначено для изучения дизельного генератора горячего воздуха (далее по тексту теплогенератор) серии NPD.

В связи с постоянной работой по совершенствованию изделия, повышающей его надежность и улучшающей условия эксплуатации, в конструкцию могут быть внесены незначительные изменения, не отраженные в настоящем издании.

**Внимание!**

**Режим работы продолжительный, под присмотром!**

Надежная и долговечная работа промышленного теплогенератора обеспечивается его правильной эксплуатацией. Для этого необходимо перед началом эксплуатации теплогенератора внимательно ознакомиться с настоящим руководством и изложенными в нем правилами эксплуатации, требованиями по технике безопасности, расположением и назначением органов управления.

## 1. Описание и работа дизельного теплогенератора

### 1.1 Назначение теплогенератора

Дизельные теплогенераторы NPD-15 – это серия переносных теплогенераторов прямого горения, предназначенных для безопасного, надежного и эффективного обогрева помещений при четком выполнении правил эксплуатации и технического обслуживания. В данном руководстве вы найдете инструкции по эксплуатации, техническому обслуживанию дизельных теплогенераторов, а также детализировки и схемы соединений.

Дизельные теплогенераторы серии NPD предназначены для обогрева помещений в условиях умеренного климата категории размещения 3.1 (УХЛ 3.1) по ГОСТ 15150-69. Запрещается подвергать теплогенераторы воздействию атмосферных осадков. Теплогенераторы не применять в местах с особыми условиями среды: с химически активной средой, при присутствии горючей жидкости, токопроводящей пыли, во взрывоопасных помещениях, при влажности 98% (при температуре 25°C). Дизельные теплогенераторы серии NPD следует использовать строго по назначению, в соответствии с правилами безопасности, описанными в данном руководстве, а также на наклейках непосредственно на теплогенераторе.

Все дизельные теплогенераторы серии NPD прошли тщательный контроль, однако перед началом эксплуатации следует внимательно прочитать данное руководство, чтобы иметь представление о возможных неполадках.

### 1.2 Основные параметры и характеристики

1.2.1 Основные параметры дизельных теплогенераторов приведены в таблице 1.

Таблица 1

Модель	NPD-15
Топливо	Дизельное топливо
Теплопроизводительность, кВт	15
Давление воздуха, бар	0.32
Потребление топлива, кг/ч	1.3
Производительность воздуха, м <sup>3</sup> /ч	300
Электроснабжение, В/Гц	220-240/50
Объем бака, л	18,500
Вес без топлива, кг	16,900
Габаритные размеры, мм	768*292*420

## 2. Указания по технике безопасности

2.1 Внимательно прочитайте инструкции перед началом эксплуатации

2.2 Выясните, где находятся кнопки включения и выключения теплогенератора. Ознакомьтесь со способами управления теплогенератором.

2.3 Следуйте инструкциям по техническому обслуживанию и таблице неисправностей, описанным в данном руководстве.

2.4 Не загромождайте входное и выходное отверстие теплогенератора.

2.5 Не используйте дизельные теплогенераторы в подвалах и других помещениях, находящихся ниже уровня земли.

2.6 Данный дизельный теплогенератор предназначен только для промышленного использования.

2.7 Дизельный генератор горячего воздуха не должен использоваться в непосредственной близости от взрывоопасных веществ. В случае использования необходимо установить защитную



стенку на расстоянии 900 мм от выходного отверстия дизельного генератора, чтобы предотвратить возможное возгорание.

- 2.8 Используйте только специально очищенное дизельное топливо.
- 2.9 Не включайте дизельный теплогенератор в случае, если снята верхняя крышка.
- 2.10 При установке дизельного теплогенератора учитывайте минимально допустимую площадь отапливаемого помещения.
- 2.11 Выключая теплогенератор из розетки, не тяните за кабель питания.
- 2.12 Ремонт износившихся и поврежденных кабелей питания, а также вилок должен производиться только квалифицированным рабочим авторизованного сервисного центра.
- 2.13 Для обеспечения безопасности всегда отключайте вилку из розетки перед разборкой теплогенератора, техническим обслуживанием или в случае, когда теплогенератор не используется.
- 2.14 При установке промышленных дизельных теплогенераторов соблюдайте нормы и правила по установке аналогичного оборудования, принятые в вашем регионе.

### 3. Эксплуатация теплогенератора

#### 3.1 Подготовка к эксплуатации

- 3.1.1 Эксплуатация теплогенератора должна осуществляться в диапазоне рабочих температур от минус 10°C до плюс 40°C.
- 3.1.2 Извлечь теплогенератор из упаковки. В случае пребывания на холоде теплогенератор должен быть выдержан в рабочих климатических условиях не менее 2 часов.
- 3.1.3 Установить теплогенератор так, чтобы был свободный доступ к органам управления и доступ воздуха к воздухозаборной решетке.
- 3.1.4 Теплогенератор необходимо заземлить.
- 3.1.5 Заполнить топливный бак специально очищенным дизельным топливом в соответствии с сезонностью. Не используйте другие виды топлива. Не наполняйте бак топливом непосредственно во время эксплуатации теплогенератора.

**Примечание:** Теплогенератор может работать **только в режиме нагрева** помещения.

#### 3.2 Включение

- 3.2.1 Вставьте электрическую вилку в розетку.
  - 3.2.2 Включите главный выключатель (45) в положение (I). Начнется цикл зажигания.
- При пуске включается мотор вентилятора и трансформатор поджига, светодиод при этом мигает зеленым, происходит зажигание топливной смеси.
- После загорания пламени через 15 сек. контроллером отключается трансформатор поджига. Светодиод светится зелёным цветом, что означает нормальную работу теплогенератора.
- Если по истечении 5 секунд после пуска не произошло зажигание топливной смеси, контроллер выключает всё и ожидает в течение 15 секунд (светодиод мигает зеленым), после чего производит повторное зажигание.
- Если прошло три неудачных попытки зажигания смеси контроллер отключает всё и входит в режим ошибки «Не удаётся зажечь пламя», светодиод мигает красным.
- В режиме работы происходит контроль датчика пламени и если пламя погасает, контроллер включает трансформатор поджига и пытается произвести зажигание топлива. Если в течении 5 секунд не происходит зажигания, контроллер выключает всё и переходит в режим 15 секундного ожидания, а затем контроллер запускает программу пуска и делается три попытки.
- Для выхода из состояния ошибки необходимо отключить и вновь включить выключатель 45.

#### **Внимание!**

Эксплуатация теплогенератора должна производиться под надзором!  
Если теплогенератор не включается, обратитесь в сервисный центр.

## Настройка и проверка работы теплогенератора

Компрессор теплогенератора отрегулирован на рабочее давление. В некоторых случаях (изменение атмосферного давления, изменение качества топлива, высоты над уровнем моря) требуется регулировка давления воздуха в компрессоре. При закручивании по часовой стрелке регулировочного винта – давление увеличивается, при отворачивании – уменьшается.

### 3.3 Выключение

- 3.3.1 Выключите главный выключатель (45) в положение (0).
- 3.3.2 После того, как вентилятор остановился, выньте вилку из розетки.

## 4. Техническое обслуживание

- 4.1 Через каждые 150 часов эксплуатации промывайте входной фильтр (21) чистящим средством средней жесткости и просушите. Перед установкой в теплогенератор фильтр должен быть тщательно высушен и не содержать масла.
- 4.2 Чистите, и при необходимости заменяйте выходной фильтр (22) после первых 30 часов эксплуатации. Каждые 150 часов прочищайте выходной фильтр сжатым воздухом. Не используйте масло и воду для чистки фильтра. Заменяйте поврежденные прокладки. Не используйте герметик.
- 4.3 Каждые 500 часов эксплуатации заменяйте топливный фильтр.
- 4.4 Каждые 300 часов эксплуатации чистите или заменяйте сопло в сборе и уплотнительное кольцо сопла в случае износа. Каждые 500 часов эксплуатации чистите топливный бак (109).
- 4.5 Дважды в сезон проверяйте вентилятор. Чистите вентилятор по мере необходимости. Перед началом эксплуатации вентилятор должен быть тщательно очищен.
- 4.6 Раз в сезон чистите камеру сгорания и головку. Для чистки камеры сгорания и головки используйте сжатый воздух.
- 4.7 Раз в сезон проверяйте зазор между электродами (36). Зазор должен быть 2,5мм. Убедитесь, что трансформатор (31) и провода трансформатора не повреждены.
- 4.8 Раз в сезон проверяйте крепежные соединения на двигателе и вентиляторе.
- 4.9 Раз в сезон проверяйте все электрические соединения.

## 5. Техническое обслуживание компрессора и воздушных линий

- 5.1 Каждые 150 часов эксплуатации проверяйте воздушные линии. Они должны быть герметичны.
- 5.2 Раз в сезон проверяйте ротор (25) и лопасти компрессора (26). Во время технического обслуживания не бросайте детали компрессора, храните их в сухом месте, так как влага и грязь могут повредить компрессор. Заменяйте изношенные ротор и лопасти (если хотя бы одна лопасть из четырех износилась, необходимо заменить все четыре лопасти). Соберите компрессор, учитывая, что желобки лопастей должны быть направлены к центру ротора, и зазор между ротором и кольцом (8) должен быть 0,5мм, как показано на схеме 2.

Прикрутите плиту компрессора в последовательности, указанной на рисунке 1 в приложении А (двигатель при этом должен быть выключен).

- 5.3 Раз в сезон проверяйте, чтобы рабочее давление соответствовало давлению, указанному в технических характеристиках. При необходимости, отрегулируйте давление с помощью регулировочного винта.

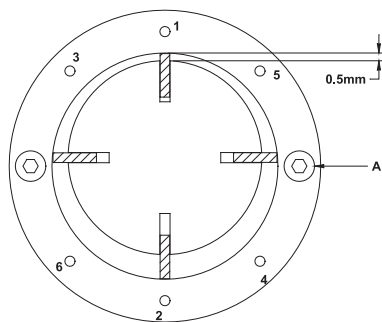


Рис.1

## 6. Текущий ремонт

6.1 Ремонт теплогенератора должен производиться лицами, прошедшими обучение и имеющими группу по электробезопасности не ниже III.

6.2 Ремонт теплогенератора производить после полного отключения его от сети и остывания камеры сгорания до комнатной температуры.

6.3 Ремонт, связанный со вскрытием и разборкой генератора (замена фотоэлементов, электродов, двигателя и т.д.) должен производиться в специализированных мастерских, адреса которых приведены ниже.

6.4 При сборке теплогенератора убедитесь, что все винты и соединения плотно и герметично завинчены. Включите теплогенератор, следуя инструкциям по установке и эксплуатации. Убедитесь, что дизельный теплогенератор работает должным образом, проверьте работу всех предохранительных механизмов (фотоэлемент).

## 7. Хранение

7.1 При хранении теплогенератора необходимо слить топливо из бака и промыть бак.

7.2 Хранить теплогенератор рекомендуется в закрытых или других помещениях с естественной вентиляцией при температуре от 5 до 40°C. Максимальное значение относительной влажности при хранении не более 80% при температуре 25°C.

7.3 Длительно хранить теплогенераторы следует на стеллажах в один ряд. Допускается при хранении штабелировать теплогенераторы в два ряда в упаковке изготовителя. Срок хранения – 1 год.

## 8. Транспортирование

8.1 Транспортирование теплогенератора следует производить в крытых транспортных средствах любого вида в условиях, обеспечивающих сохранность изделий, в соответствии с правилами перевозки грузов, действующими на данном виде транспорта.

8.2 При транспортировании должна быть исключена возможность перемещения теплогенератора внутри транспортного средства. Не допускается попадания воды на упаковку теплогенератора.

## 9. Утилизация

9.1 Утилизация теплогенератора после окончания срока эксплуатации не требует специальных мер безопасности и не представляет опасности для жизни, здоровья людей и окружающей среды.

## 10. Возможные неисправности и методы их устранения

10.1 Возможные неисправности приведены в таблицах 2 и 3

Таблица 2

Неисправность		Причина
A	Двигатель вентилятора не включается	1,2,3,4,5
B	Двигатель теплогенератора включается, но срабатывает предохранительный механизм.	6,7,8,9,10,11,12
C	Дизельный теплогенератор включается, но появляется характерный запах и дым	4,6,11,12

Таблица 3

№	Причина	Устранение
1.	Отсутствие электропитания	<ul style="list-style-type: none"> <li>Убедитесь, что вилка включена в сеть</li> <li>Проверьте наличие электропитания в сети</li> </ul>
2.	Двигатель заблокирован/неисправен	<ul style="list-style-type: none"> <li>Проверьте и замените при необходимости</li> </ul>

3.	Вентилятор заблокирован/неисправен	<ul style="list-style-type: none"> <li>• Проверьте и замените при необходимости</li> </ul>
4.	Компрессор заблокирован/неисправен	<ul style="list-style-type: none"> <li>• Проверьте и отрегулируйте. При необходимости замените</li> </ul>
5.	Соединения главного выключателя ослаблены/неисправны	<ul style="list-style-type: none"> <li>• Проверьте и замените при необходимости</li> </ul>
6.	Поток дизельного топлива слабый/отсутствует	<ul style="list-style-type: none"> <li>• Проверьте наличие топлива в баке. При необходимости наполните бак</li> <li>• Проверьте фильтр. Прочистите или замените при необходимости</li> <li>• Линия подачи топлива засорена. Почистите или замените при необходимости</li> <li>• Проверьте линию подачи воздуха на наличие загрязнений или утечек. Почистите или загерметизируйте соединения</li> <li>• Проверьте воздушные фильтры. Почистите или замените при необходимости</li> <li>• Убедитесь, что компрессор работает должным образом. Отрегулируйте или замените при необходимости.</li> </ul>
7.	Дизельное сопло заблокировано/неисправно	<ul style="list-style-type: none"> <li>• Проверьте, почистите, замените при необходимости</li> </ul>
8.	Фотоэлемент загрязнен/неисправен	<ul style="list-style-type: none"> <li>• Проверьте, почистите, отрегулируйте. Замените при необходимости</li> </ul>
9.	Входное/выходное отверстие или внутренняя часть дизельного теплогенератора загрязнены/частично заблокированы	<ul style="list-style-type: none"> <li>• Проверьте и почистите при необходимости</li> <li>• Убедитесь, что воздушный поток проходит через теплогенератор свободно.</li> </ul>
10.	Факел дизельного топлива после горелки не зажигается	<ul style="list-style-type: none"> <li>• Проверьте трансформатор. При необходимости замените</li> <li>• Проверьте цепи высокого напряжения. Отрегулируйте и замените при необходимости</li> <li>• Проверьте электроды. Отрегулируйте и замените при необходимости</li> </ul>
11.	Неправильно отрегулировано давление	<ul style="list-style-type: none"> <li>• Проверьте, отрегулируйте, почистите регулировочный клапан компрессора. (Учитывайте значение давления, указанные в технических характеристиках и внимательно читайте инструкцию по эксплуатации)</li> <li>• Убедитесь, что компрессор работает должным образом. Отрегулируйте, замените при необходимости.</li> <li>• Проверьте линию подачи топлива и воздуха на наличие загрязнений или утечек. Почистите и загерметизируйте соединения.</li> </ul>
12.	Дизельное топливо загрязнено/плохого качества	<ul style="list-style-type: none"> <li>• Почистите бак и замените топливо</li> </ul>

## 11. Общие правила

11.1 При сборке теплогенератора убедитесь, что все винты и соединения плотно и герметично завинчены. Включите теплогенератор, следуя инструкциям по установке и эксплуатации. Убедитесь, что дизельный теплогенератор работает должным образом, проверьте работу всех предохранительных механизмов (фотоэлемент).

11.2 Техническое обслуживание и ремонт должен осуществляться квалифицированным специалистом.

## 12. Гарантии продавца

Продавец гарантирует соответствие теплогенератора требованиям технических условий при соблюдении правил эксплуатации, изложенных в настоящем руководстве по эксплуатации.

Теплогенератор соответствует требованиям, обеспечивающим безопасность жизни, здоровья потребителей, установленным в ГОСТ Р МЭК 60335-2-30-99 и требованиям ГОСТР51318.14 по электромагнитной совместимости (ЭМС) и имеет «Сертификат соответствия».

Гарантийный срок эксплуатации теплогенератора - 12 месяцев со дня продажи, но не более 18 мес. с момента производства. Гарантийный срок хранения - 12 месяцев со дня изготовления.

Без предъявления гарантийного и отрывных талонов претензии к качеству работы теплогенератора не принимаются, гарантийный ремонт не производится.

При отсутствии в данном руководстве отметки торгующей организации срок гарантии исчисляется со дня выпуска теплогенератора.

В течение гарантийного срока эксплуатации владелец имеет право в случае неисправности теплогенератора на бесплатный ремонт по предъявлению гарантийного талона. При этом мастерская изымает отрывной талон. Последующие в течение гарантийного срока ремонты выполняются также бесплатно и данные о них записывают в бланк регистрации ремонтов.

При несоблюдении правил эксплуатации, хранения и транспортировки претензии к качеству изделия не принимаются, и теплогенератор снимается с гарантии. Ремонт при этом производится за счет владельца.

Обмен неисправных теплогенераторов осуществляется в соответствии с действующими правилами обмена промышленных товаров, купленных в розничной торговой сети.

## 13. Случаи утраты гарантийных обязательств.

- При отсутствии паспорта изделия, гарантийного талона.
- При использовании изделия не по назначению или с нарушениями правил эксплуатации (см. инструкцию по эксплуатации).
- При наличии механических повреждений (трещины, сколы, следы ударов и падений, деформации корпуса или любых других элементов конструкции).
- При наличии внутри изделия посторонних предметов.
- При наличии признаков самостоятельного ремонта.
- При наличии изменений конструкции.
- При наличии значительных загрязнений изделия, как внутренних, так и внешних (наличие песка, глины, следы копоти и т.д.).
- В случае, если полностью или частично изменен, стерт, удален или неразборчив серийный номер изделия.
- При воздействии на изделие повышенной влажности, при наличии ржавчины внутри и снаружи изделия, при воздействии химически агрессивных веществ, высоких температур, концентрированных паров, если что-либо из перечисленного стало причиной неисправности изделия.
- В случае неправильного подключения изделия к электрической сети, а также неисправностей (несоответствие рабочих параметров) электрической сети.
- В случае наличия неисправности, возникшей из-за отсутствия заземления при подключении.

Гарантия не распространяется на дефекты, являющиеся результатом неправильной или небрежной эксплуатации, транспортировки, хранения, стихийного бедствия, аварии и т.п.

Условия гарантии не предусматривают профилактику и чистку изделия, а также выезд мастера к месту установки изделия с целью его подключения, настройки, ремонта, консультации. Транспортные расходы не входят в объем гарантийного обслуживания.

## 14. КООРДИНАТЫ ПРОИЗВОДИТЕЛЯ

Производитель: ООО «ТеплоТрейд», 453510, Башкортостан, г. Белорецк, ул. С.Тюленина, 14.  
тел.:(34792) 4-81-50

На сайте производителя [www.prof-teplo.ru](http://www.prof-teplo.ru) вы можете оставить отзыв о продукции, посмотреть деталировки, сертификаты соответствия, задать интересующие Вас вопросы.

Телефон технической поддержки: 8-800-700-60-10  
Сделано в России

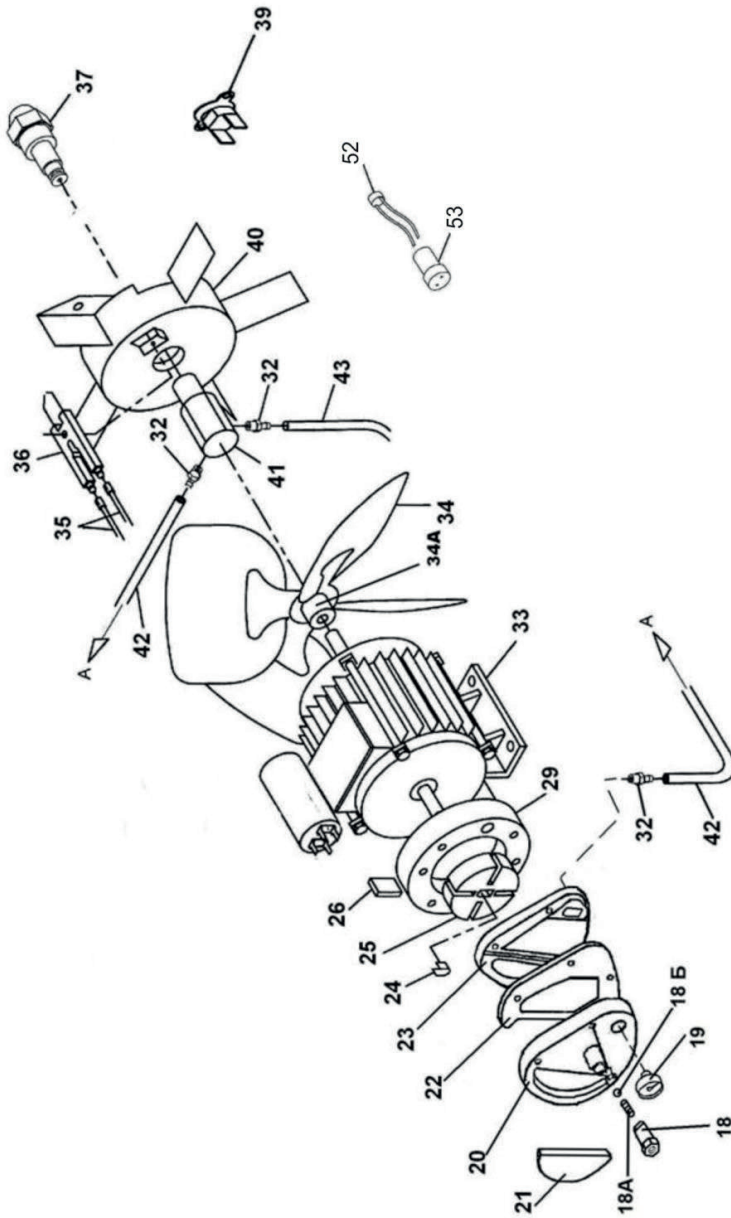
## 15. ТЕЛЕФОНЫ И АДРЕСА ЦЕНТРАЛЬНЫХ СЕРВИСНЫХ ЦЕНТРОВ

**Основные сервисные центры в г.Москве:**

- СЦ ООО "Оптимист", Москва, ул.1-я Энтузиастов, д.12, тел. (495) 783-02-02, (495) 673-06-57 – является собственным сервисным центром генерального дистрибьютора в России.
- СЦ ООО "Мастер-Энерго", Москва, ул. Первомайская, д.39, тел. (499) 164-04-49.

Узнать адрес и телефон ближайшего к Вам центра технического обслуживания в регионах можно на <http://www.optimist-opt.ru/info/service/>

Приложение А  
Внешний вид теплогенератора NPD-15



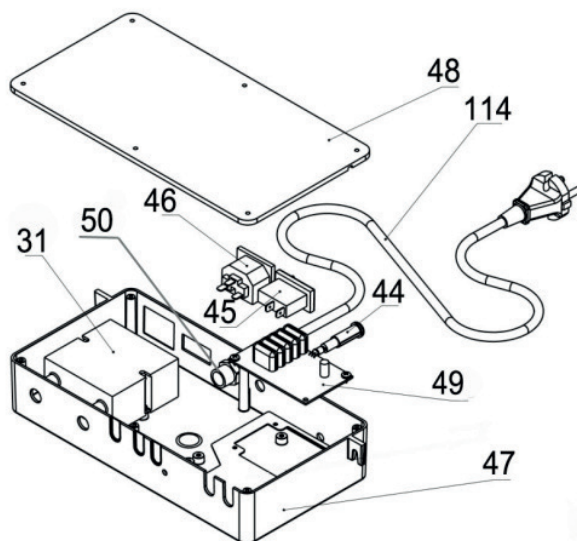
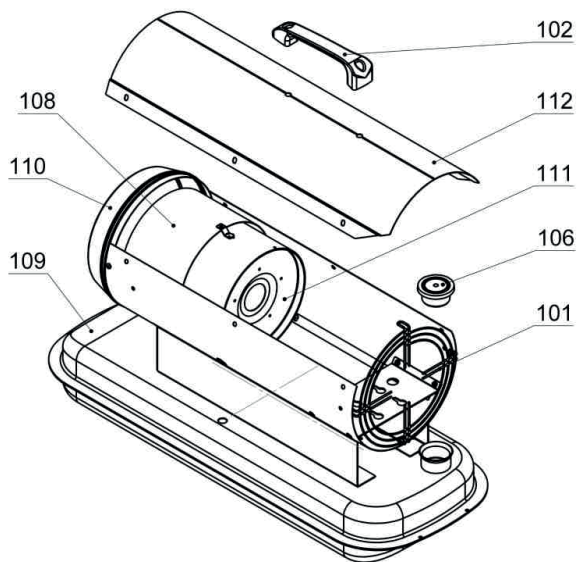




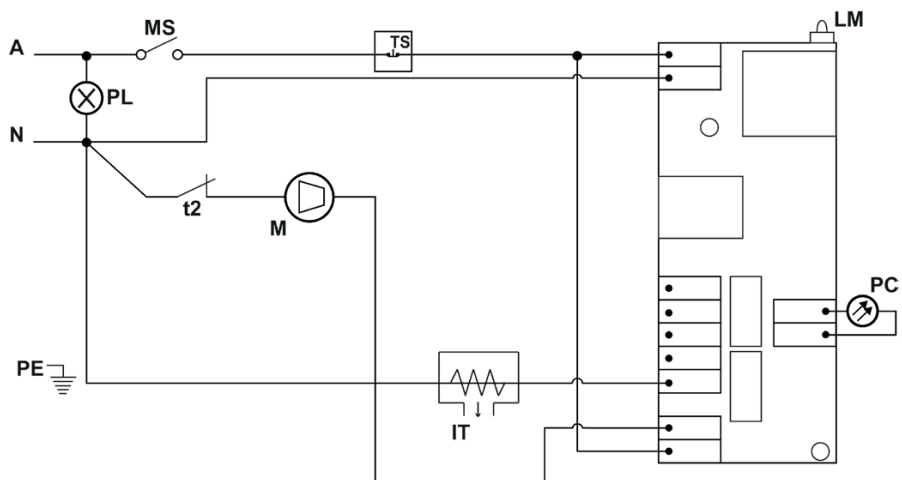
Таблица А1 – Перечень деталей к внешнему виду дизельного теплогенератора NPD-15

№	Наименование	NPD-15
18	Винт регулировочный 70-020-01-06(05.24.020)	70-020-01-06(05.24.020)
18А	Пружина	70-020-0105
18Б	Шарик	70-020-0104
19	Манометр	70-025-0100
20	Держатель фильтра 70-020-0103(05.24.020)	70-020-0103(05.24.020)
21	Фильтр входной	ДК-14ПК.2.08.004
22	Фильтр выходной	ДК-14ПК.1.08.003.01
23	Задняя крышка компрессора (05.23.05)	
24	Муфта компрессора 100123 (05.24.020)	100123 (05.24.020)
25	Ротор 19мм	100149
26	Щетки 19мм	100150
29	Статорное кольцо 19мм	100151
31	Трансформатор 100%	49100
32	Ниппель 1/8М-ерш	44541
33	Мотор	УУF90-150-2S
34	Вентилятор	20105
34/А	Ступица вентилятора металлическая	100123 (05.2.005)
35	Высоковольтный кабель 365мм	100184
36	Электрод двойной	100225
37	Сопло	100140/В
39	Термостат 200°С	33041/А
40	Головка горелки D82 (05.23.05)	
41	Держатель сопла (новый)	100197/А
42	Воздуховод	ДК-14ПК.00.005
43	Топливопровод	ДК-15П.00.002
44	Контрольная лампочка с кабелем	33125
45	Выключатель однополюсный узкий	33016
46	Разъем для выносного термостата	33070
47	Коробка электрическая ДК (05.24.020)	
48	Крышка электрокоробки 100124 (05.24.030)	100124 (05.24.030)
49	Контроллер тепловой пушки дизельной	ППУ-04.301
50	Кабельный ввод PG9	48417/Е
Б\П	Блок зажимов 10А	20023
52	Фотодатчик	300006/А
53	Защита фотодатчика	100119
101	Решетка входная ДК-14ПК	ДК-14ПК.00.003
102	Ручка для переноски 33273 А (05.24.00)	33273 А (05.24.00)
106	Крышка топливного бака (05.24.05)	
108	Внешняя камера сгорания	ДК-14ПК.03.000
109	Топливный бак	ДК-14П.05.000
110	Корпус с овалами	ДК-15П.01.000
111	Камера сгорания СБ	ДК-15П.02.000
112	Крышка верхняя	ДК-14П.00.001
114	Шнур ПВС-ВП 3*0,75	33417/01/А

## Приложение Б

### Схема электрическая принципиальная ППУ-04.301

MS - выключатель питания
PL - контрольная лампа наличия электропитания
TS - внешний термостат (или перемычка)
M - мотор вентилятора
t2 - термостат 200°
IT - трансформатор зажигания
PC - фотодатчик
LM - индикатор состояния работы блока



### Упаковочный лист для NPD-15

Наименование	Кол-во, шт
Дизельный генератор	1
Манометр	1
Вилка выносного термостата	1
Фасовка 20*30	1
Паспорт	1
Коробка упаковочная	1

## Свидетельство о приемке

Промышленный генератор горячего воздуха модели **NPD-15**

заводской номер № \_\_\_\_\_

Соответствует требованиям НТД и признан годным к эксплуатации.

Установленный срок службы изделия 3 года.

Начальник ОТК

МП \_\_\_\_\_  
Личная подпись                      расшифровка подписи

\_\_\_\_\_  
число, месяц, год.

### СВИДЕТЕЛЬСТВО О ПРОДАЖЕ

Уважаемый покупатель! Убедитесь, что все разделы заполнены разборчиво и без исправлений.

Изделие
Модель
Заводской номер
Дата продажи
Фамилия и подпись продавца
Печать фирмы продавца

Изделие проверялось во всех режимах работы в моем присутствии:

\_\_\_\_\_  
(подпись покупателя)

Изделие не проверялось по причине:

\_\_\_\_\_  
(подпись продавца)

<p>корешок ТАЛОНА № 3 на ремонт теплового оборудования изъят талон " _____ 20__ г. Исполнитель _____</p>	<p>корешок ТАЛОНА № 2 на ремонт теплового оборудования изъят талон " _____ 20__ г. Исполнитель _____</p>	<p>корешок ТАЛОНА № 1 на ремонт теплового оборудования изъят талон " _____ 20__ г. Исполнитель _____</p>
<p><b>ГАРАНТИЙНЫЙ ТАЛОН № 3</b> на ремонт теплового оборудования</p> <p>Изделие _____ Продано магазином _____ (наименование, номер и адрес магазина)</p> <p>Дата продажи _____ 20__ г. штамп магазина _____ Личная подпись продавца _____</p> <p>Выполненные работы: _____ _____</p> <p>Исполнитель _____ Владелец _____ _____ (фамилия, имя, отчество) (фамилия, имя, отчество)</p> <p>наименование _____ предприятия, _____ выполнившего _____ ремонт и его адрес _____ М.П. _____</p> <p>должность и подпись руководителя предприятия выполнившего ремонт _____</p>	<p><b>ГАРАНТИЙНЫЙ ТАЛОН № 2</b> на ремонт теплового оборудования</p> <p>Изделие _____ Продано магазином _____ (наименование, номер и адрес магазина)</p> <p>Дата продажи _____ 20__ г. штамп магазина _____ Личная подпись продавца _____</p> <p>Выполненные работы: _____ _____</p> <p>Исполнитель _____ Владелец _____ _____ (фамилия, имя, отчество) (фамилия, имя, отчество)</p> <p>наименование _____ предприятия, _____ выполнившего _____ ремонт и его адрес _____ М.П. _____</p> <p>должность и подпись руководителя предприятия выполнившего ремонт _____</p>	<p><b>ГАРАНТИЙНЫЙ ТАЛОН № 1</b> на ремонт теплового оборудования</p> <p>Изделие _____ Продано магазином _____ (наименование, номер и адрес магазина)</p> <p>Дата продажи _____ 20__ г. штамп магазина _____ Личная подпись продавца _____</p> <p>Выполненные работы: _____ _____</p> <p>Исполнитель _____ Владелец _____ _____ (фамилия, имя, отчество) (фамилия, имя, отчество)</p> <p>наименование _____ предприятия, _____ выполнившего _____ ремонт и его адрес _____ М.П. _____</p> <p>должность и подпись руководителя предприятия выполнившего ремонт _____</p>

## ГАРАНТИЯ

Настоящий документ не ограничивает определенные законом права потребителей, но дополняет и уточняет оговоренные законом обязательства, предполагающие соглашение сторон либо договор.

Поздравляем вас с приобретением техники отличного качества!

При покупке нового устройства внимательно ознакомьтесь с гарантийным талоном и убедитесь в правильности его заполнения и наличии штампа продавца. При отсутствии штампа и даты продажи (либо кассового чека с датой продажи) гарантийный срок изделия исчисляется со дня его изготовления.

Тщательно проверьте внешний вид изделия и его комплектность. Возникшие претензии по внешнему виду и комплектности изделия предъявляйте продавцу при покупке.

Гарантийное обслуживание купленного Вами прибора осуществляется через Продавца, специализированные сервисные центры или монтажную организацию.

При возникновении неисправности прибора по вине изготовителя обязательство по устранению дефекта ложится на уполномоченную изготовителем организацию. В данном случае покупатель вправе обратиться к Продавцу.

По всем вопросам, связанным с техобслуживанием изделия, обращайтесь в специализированные сервисные центры. Подробная информация о сервисных центрах, уполномоченных осуществлять ремонт и техническое обслуживание изделия, находится на сайте [www.atmk.ru](http://www.atmk.ru), [www.neoclima.ru](http://www.neoclima.ru), [www.faura.ru](http://www.faura.ru)

Дополнительную информацию вы можете получить у Продавца или по нашему телефону в Москве: +7 (495)228-70-24 E-mail: [dealer@atmk.ru](mailto:dealer@atmk.ru)

Адрес уполномоченной организации на принятие претензий от потребителей: ООО «ТД Альянс», 121467, Москва, а/я 32.

Тел: +7 (499) 281-81-81

При возникновении неисправности прибора в результате неверной или неквалифицированной установки обязательство по устранению дефекта ложится на уполномоченную изготовителем организацию. В данном случае необходимо обратиться к организации, проводившей установку (монтаж) прибора.

Перед установкой и использованием устройств необходимо тщательно изучить инструкции по установке и эксплуатации.

Для установки и ввода в эксплуатацию технически сложных устройств настоятельно рекомендуется пользоваться услугами специализированных организаций и квалифицированных специалистов.

В гарантийный талон запрещено вносить какие-либо изменения, а так же стирать или переписывать какие-либо указанные в нем данные. Настоящая гарантия не имеет силы, в случае невернозаполненного гарантийного талона. В талоне в соответствующих полях должны быть внесены следующие данные: наименование и модель изделия, его серийные номера, дата продажи, подпись уполномоченного лица и штамп Продавца.

### СРОК СЛУЖБЫ:

- Сушители и электрические обогреватели (конвекторы)-не менее 10 (десяти) лет.
- Теплый пол NEOCLIMA- не менее 18 (восемнадцати) лет.
- Кондиционеры, электрические тепловые пушки, тепловые завесы- не менее 7 (семи) лет,
- Инфракрасные обогреватели –не менее 8 (восьми) лет.
- Остальные группы товаров - не менее 5 (пяти) лет.

**СРОК ГАРАНТИИ:**

- Кондиционеры Neoclima – 3 года
- Кондиционеры FAURA – 3 года
- Кондиционеры RIX – 2 года
- Теплый пол NEOCLIMA-18лет
- Водонагреватели NEOCLIMA-3года
- Пушки тепловые NEOCLIMA газ/дизель-2года
- Тепловентиляторы NEOCLIMA-1год
- Инфракрасные обогреватели NEOCLIMA-1год
- Газовые инфракрасные обогреватели -1год
- Насосы циркуляционные NEOCLIMA-2года
- Вибрационные насосы NEOCLIMA-1год
- Насосные станции NEOCLIMA-1год
- Поверхностные насосы NEOCLIMA-1год
- Дренажные насосы NEOCLIMA-1год
- Компрессорно-конденсаторные блоки (ККБ)-3 года
- Фанкойлы- 3 года
- Климатические комплексы NEOCLIMA NCC 868-1год
- Климатические комплексы NEOCLIMA NCC 968-1год
- Климатические комплексы Faura NFC260 AQUA-1год
- Мойки воздуха WINIA-1год
- Увлажнители воздуха FAURA-1год
- Увлажнители воздуха NEOCLIMA-1год
- Сушилки для рук NEOCLIMA-1год
- Осушители воздуха NEOCLIMA-1год
- Конвекторы NEOCLIMA серий:
  - Comfort-5лет
  - Dolce-5лет
  - Primo-2года
  - Nova-2года
  - Fast-1год

**Гарантийный срок на прочие изделия составляет один год со дня продажи изделия Покупателю.**

Настоящая гарантия распространяется на производственный или конструктивный дефект изделия

Выполнение уполномоченным сервисным центром ремонтных работ и замена дефектных деталей изделия производится в сервисном центре или у Покупателя (по усмотрению сервисного центра).

Гарантийный ремонт изделия выполняется в срок не более 45 дней. В случае, если во время устранения недостатков товара станет очевидным, что они не будут устранены в определенный соглашением сторон срок, стороны могут заключить соглашение о новом сроке устранения недостатков товара. Указанный срок гарантийного ремонта изделия распространяется только на изделия, которые используются в личных, семейных или домашних целях, не связанных с предпринимательской деятельностью.

Гарантийный срок на комплектующие изделия (детали, которые могут быть сняты с изделия без применения каких либо инструментов ( ящики, полки, решетки, корзины, насадки, щетки, трубки, шланги и другие подобные комплектующие)) составляет три месяца. Гарантийный срок на новые комплектующие, установленные на изделие при гарантийном или платном ремонте, либо приобретенные отдельно от изделия, составляет три месяца со дня выдачи покупателю изделия по окончании ремонта, либо продажи последнему этих комплектующих.

Настоящая гарантия действительна только на территории РФ на изделия, купленные на территории РФ. Настоящая гарантия не дает права на возмещение и покрытие ущерба произошедшего в результатепеределки или регулировки изделия, без предварительного письменного согласия изготовителя, с целью приведения его в соответствие с национальными или местными стандартами или нормами безопасности, действующими в любой другой стране, кроме РФ, в которой это изделие было первоначально продано.

**НАСТОЯЩАЯ ГАРАНТИЯ НЕ РАСПРОСТРАНЯЕТСЯ НА:**

Периодическое обслуживание и сервисное обслуживание Изделия (чистку, замену фильтров или устройств выполняющих функции фильтров), любые адаптации и изменения изделия, в т.ч. с целью усовершенствования и расширения обычной сферы его применения, которая указана в Инструкции по эксплуатации изделия, без предварительного письменного согласия изготовителя.



NeoClima  heat

