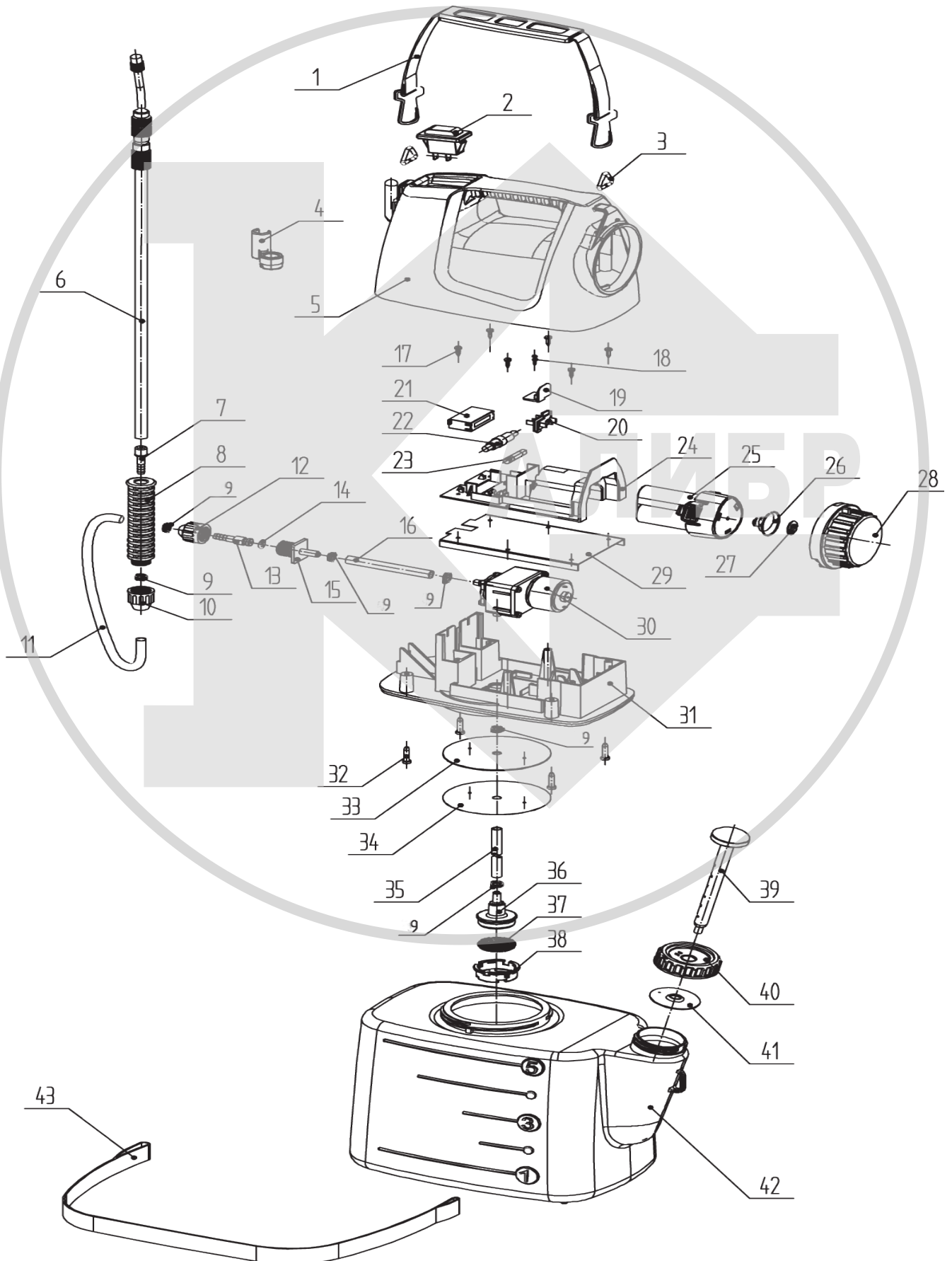
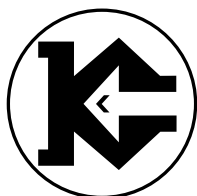


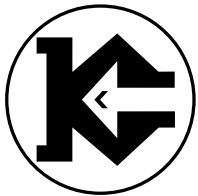
- 12 (Li-Ion)



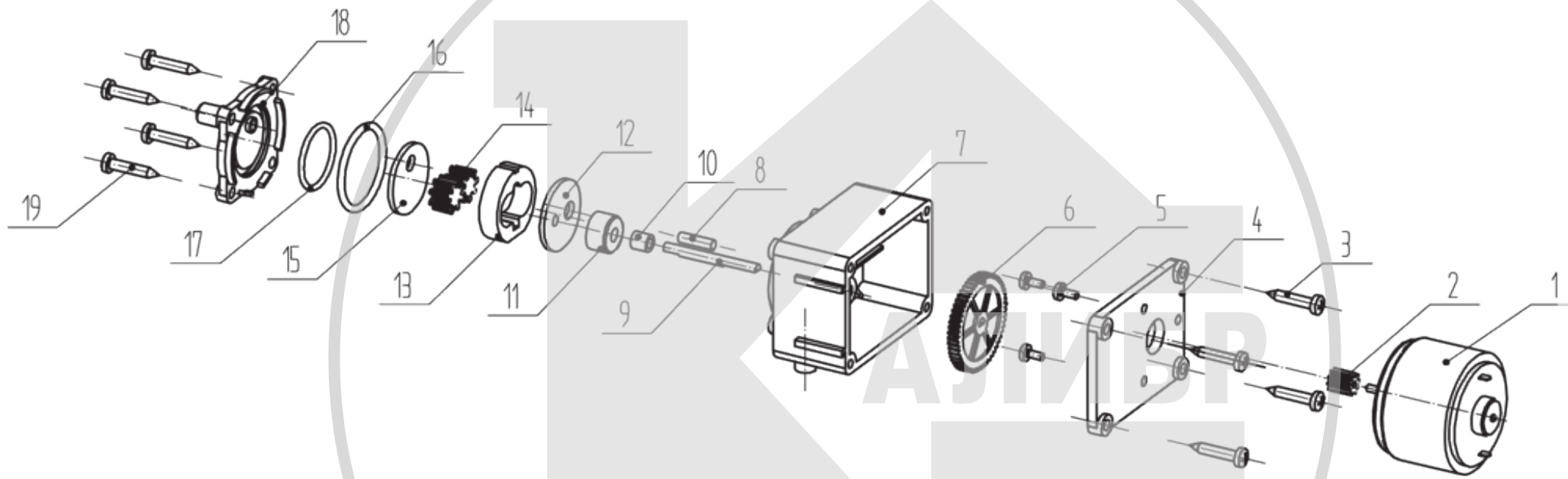


- 12 (Li-Ion)

1		12.01
2		12.02
3		12.03
4		12.04
5		12.05
6		12.06
7		12.07
8		12.08
9		12.09
10		12.10
11	1	12.11
12		12.12
13		12.13
14		12.14
15		12.15
16	2	12.16
17		12.17
18		12.18
19		12.19
20		12.20
21		12.21
22		12.22
23		12.23
24		12.24
25		Li-Ion 12
26		12.26
27		12.27
28		12.28
29		12.29
30		12.30
31		12.31
32		12.32
33		12.33
34		12.34
35	1	12.35
36		12.36
37		12.37
38		12.38
39		12.39
40		12.40
41		12.41
42		12.42
43		12.43



- 12 (Li-Ion)



1		12.30-1	10		12.30-10
2		12.30-2	11		12.30-11
3		12.30-3	12		12.30-12
4		12.30-4	13		12.30-13
5		12.30-5	14		12.30-14
6		12.30-6	15		12.30-15
7		12.30-7	16	1	12.30-16
8		12.30-8	17	2	12.30-17
9		12.30-9	18		12.30-18
			19		12.30-19