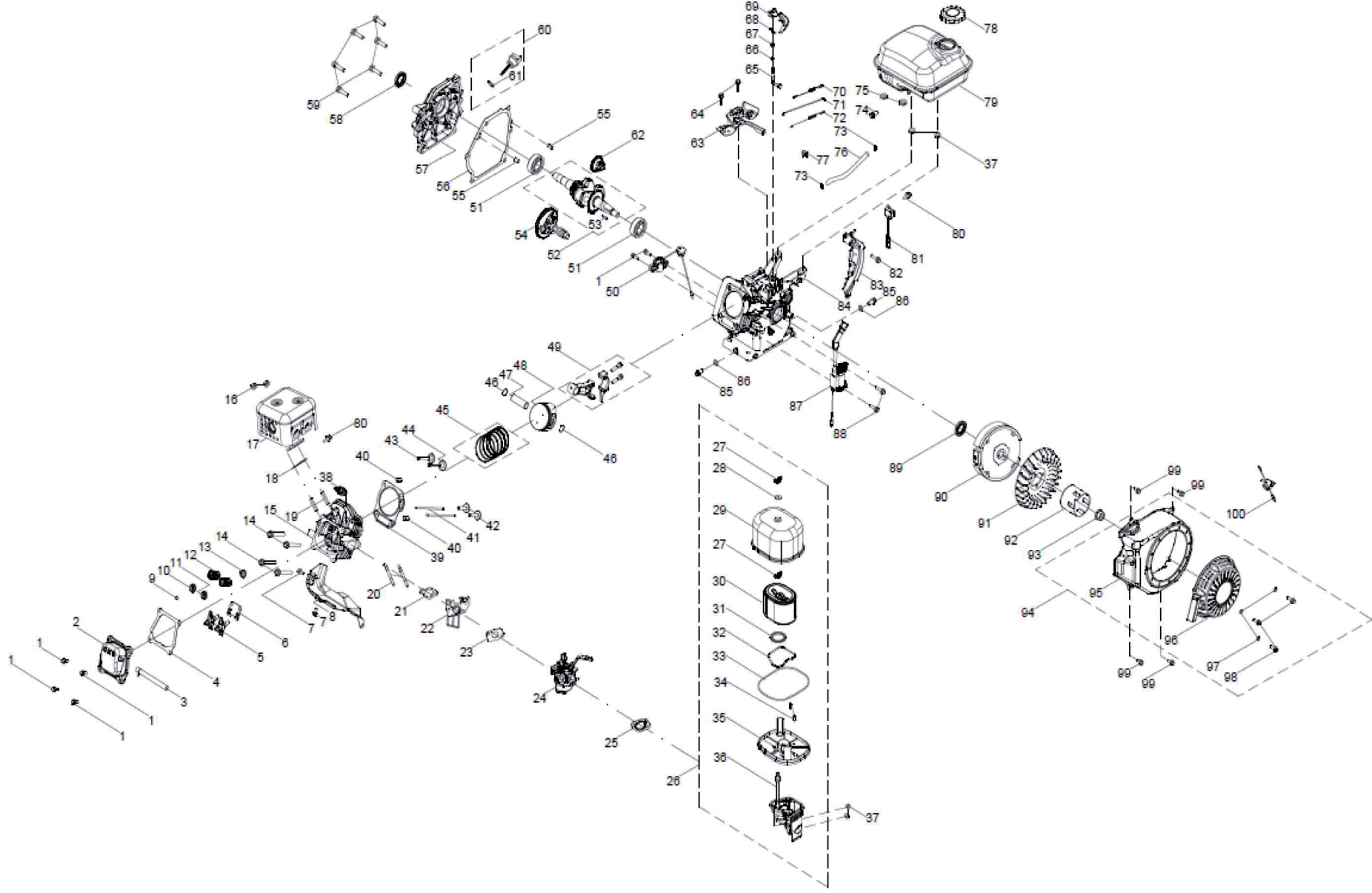




**Снегоуборочник бензиновый
«Калибр СНУБ-6,5/535; СНУБ-6,5/610»
1. Двигатель 168FB**





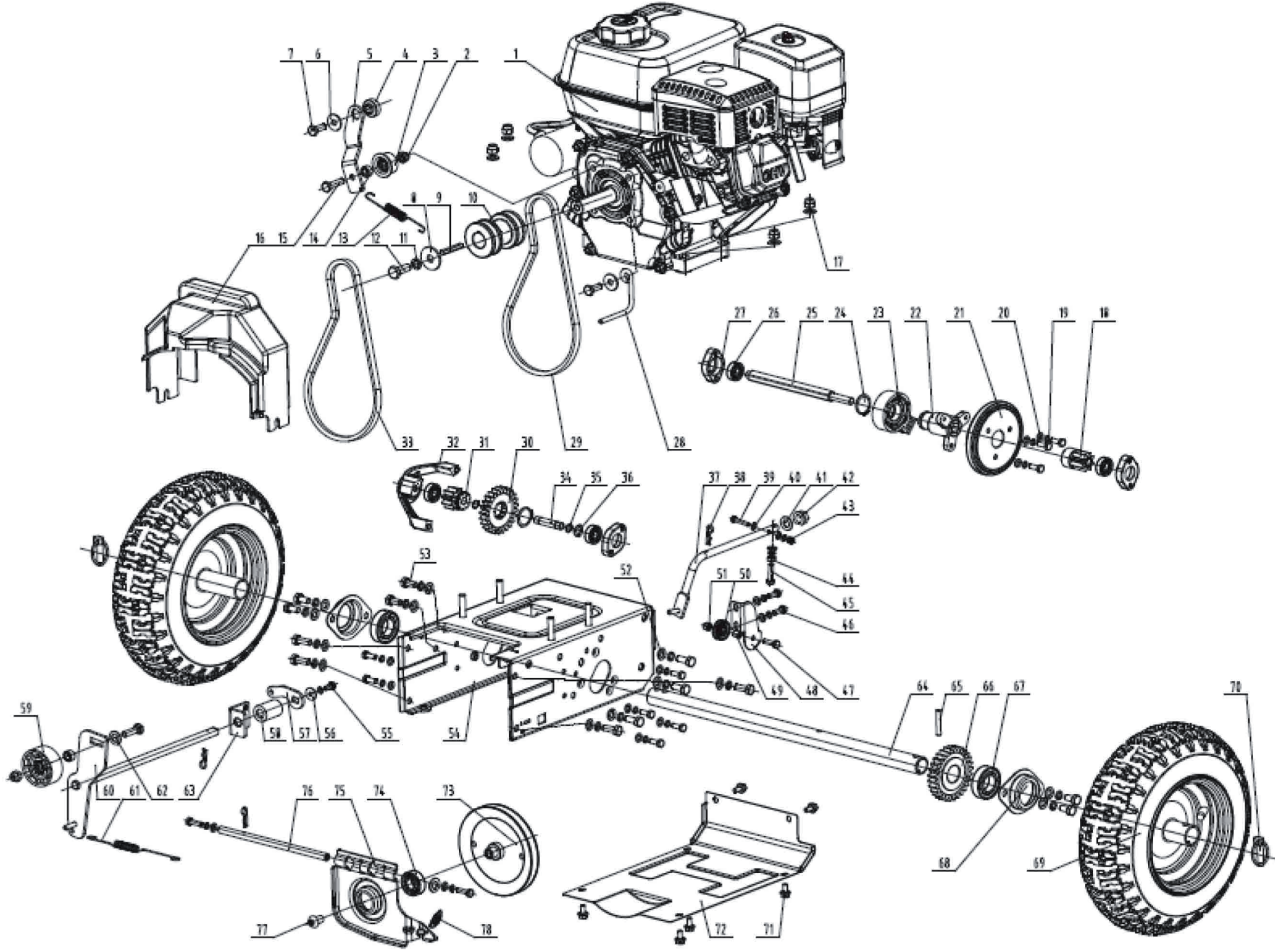
Снегоуборочник бензиновый «Калибр СНУБ-6,5/535; СНУБ-6,5/610»

1. Двигатель 168FB

Поз.	Наименование	Артикул	Поз.	Наименование	Артикул
1	Болт М6х16	СНУБ6.5/535/610Дв.1	51	Подшипник 6205	У00151
2	Крышка головки цилиндра	У00813	52	Вал коленчатый	У02631
3	Трубка сапуна (вентиляции картера)	У01700	53	Шпонка сегментная 4*19 (4*7,5*19) Дв.168F	У02376
4	Прокладка крышки головки цилиндра	У05796	54	Вал распределительный в сборе Дв.168F	У00838
5	Направляющая клапанов	У00815	55	Втулка 8*14 картера установ., 4-х тактные двиг.	У02015
6	Коромысло клапана	У00812	56	Прокладка картера	У00826
7	Болт М6х10	СНУБ6.5/535/610Дв.7	57	Крышка картера двигателя Дв.168F	У00814
8	Крышка двигателя	СНУБ6.5/560Дв.8	58	Сальник 25*41,25*6	У01699
9	Пятак выпускного клапана	СНУБ6.5/560Дв.9	59	Болт М8х32	СНУБ6.5/535/610Дв.59
10	Чашка впускного клапана	У00831	60	Пробка картера	У02003
11	Чашка выпускного клапана	У00832	61	Прокладка пробки картера М25,8х2,5	СНУБ6.5/535/610Дв.61
12	Пружина клапана	У00828	62	Регулятор центробежный (комплект) Дв.168F	У00836
13	Шайба опорная пружины клапана	У02377	63	Рычаг регулировки оборотов Дв.168F	У02013СНУБ
14	Болт М8х60	СНУБ6.5/535/610Дв.14	64	Щуп масляный	У00690
15	Головка цилиндра	У00806	65	Рычаг ЦБ регулятора	У02006
16	Гайка М8	СНУБ6.5/535/610Дв.16	66	Кольцо М5,2х1,9	У00810
17	Глушитель	У03316	67	Сальник ЦБ регулятора 6*11*4 Дв.168F	У03086
18	Прокладка глушителя	У00821	68	Шплинт	СНУБ6.5/535/610Дв.68
19	Шпилька регулировочная М8х34	СНУБ6.5/535/610Дв.16	69	Скоба ЦБ регулятора Дв.168F	У01608
20	Шпилька регулировочная М6х113	СНУБ6.5/535/610Дв.16	70	Пружина возвратная регулятора Дв.168F	У02682
21	Прокладка впуск.коллектора	У00820	71	Тяга дроссельной заслонки	СНУБ6.5/535/610Дв.71
22	Коллектор впускной	У00872	72	Пружина тяги дросс. заслонки Дв.168F	У02683
23	Проставка карбюратора	СНУБ6.5/535/610Дв.16	73	Зажим	СНУБ6.5/535/610Дв.73
24	Карбюратор с топливным краном и штуцером подкачки топлива	У00816	74	Болт М6х28	СНУБ6.5/535/610Дв.74
25	Прокладка карбюратора	У00823	75	Подушки антивибрационные, топливного бака	СНУБ6.5/535/610Дв.75
26	Фильтр воздушный в сборе	У02378СНУБ	76	Топливопровод	У03332
27	Гайка барашек	СНУБ6.5/535/610Дв.27	77	Хомут топливопривода	СНУБ6.5/535/610Дв.77
28	Шайба стальная	СНУБ6.5/535/610Дв.28	78	Крышка топливного бака	СНУБ6.5/535/610Дв.78
29	Крышка фильтра воздушного	СНУБ6.5/535/610Дв.29	79	Бак топливный	СНУБ6.5/535/610Дв.79
30	Элемент воздушного фильтра (картон)	У04400	80	Болт М6х12	СНУБ6.5/535/610Дв.80
31	Прокладка под элемент	СНУБ6.5/535/610Дв.31	81	Реле наличия масла 2 провода	У02315
32	Прокладка воздушного элемента	СНУБ6.5/535/610Дв.32	82	Болт М6х20	СНУБ6.5/535/610Дв.82
33	Прокладка корпуса фильтра воздушного	СНУБ6.5/535/610Дв.33	83	Крышка лючка маховика Дв 168F	У02011
34	Винт М3,5х16	СНУБ6.5/535/610Дв.34	84	Картер Ø68мм дл. цилиндра 92мм Дв.168F	У01188
35	Шпильки основания фильтра	СНУБ6.5/535/610Дв.35	85	Болт	СНУБ6.5/535/610Дв.85
36	Основание фильтра воздушного Дв.168F	У02379	86	Шайба М10х1,5х16	СНУБ6.5/535/610Дв.86
37	Гайка М6	СНУБ6.5/535/610Дв.37	87	Катушка заж. GR 168 защищенная Дв.168F	У03359
38	Свеча зажигания Дв.168F	У00681	88	Болт М6х25	СНУБ6.5/535/610Дв.88
39	Прокладка головки цилиндра Дв.168F	У00822	89	Сальник колен. вала Дв.168F	У01699
40	Втулка установочная головки цилиндра М10х16	У04225	90	Маховик с зубчатым венцом Дв 168F	У02687
41	Штанга Дв.168F	У00834	91	Крыльчатка маховика Дв.168F	У02318
42	Тлкатель клапана	У00830.34,5	92	Храповик Дв.168F	У01498
43	Клапан выпускной Дв.168F	У00809	93	Гайка М14х1,5	СНУБ6.5/535/610Дв.93
44	Клапан впускной Дв.168F	У00808	94	Стартер ручной с кожухом под вентилятор	У03087
45	Кольца поршневые ф68 (компл.) Дв.168F	У00811	95	Кожух вентилятора	У03358
46	Кольцо стопорное пальца поршня Дв.168F	У00810	96	Стартер ручной в сборе Дв.168F	У00802
47	Палец поршневой Дв.168F	У00817	97	Шайба М6	СНУБ6.5/535/610Дв.97
48	Поршень ф68 h=49 Дв.168F	У00818.49	98	Болт М6х10	СНУБ6.5/535/610Дв.98
49	Шатун в сборе Дв.168F	У00833	99	Болт М6х14	СНУБ6.5/535/610Дв.99
50	Датчик наличия масла Дв.168F	У01627	100	Стопор	СНУБ6.5/535/610Дв.100



Снегоуборочник бензиновый
«Калибр СНУБ-6,5/535; СНУБ-6,5/610»
2. Механизм движения





Снегоуборочник бензиновый «Калибр СНУБ-6,5/535; СНУБ-6,5/610»

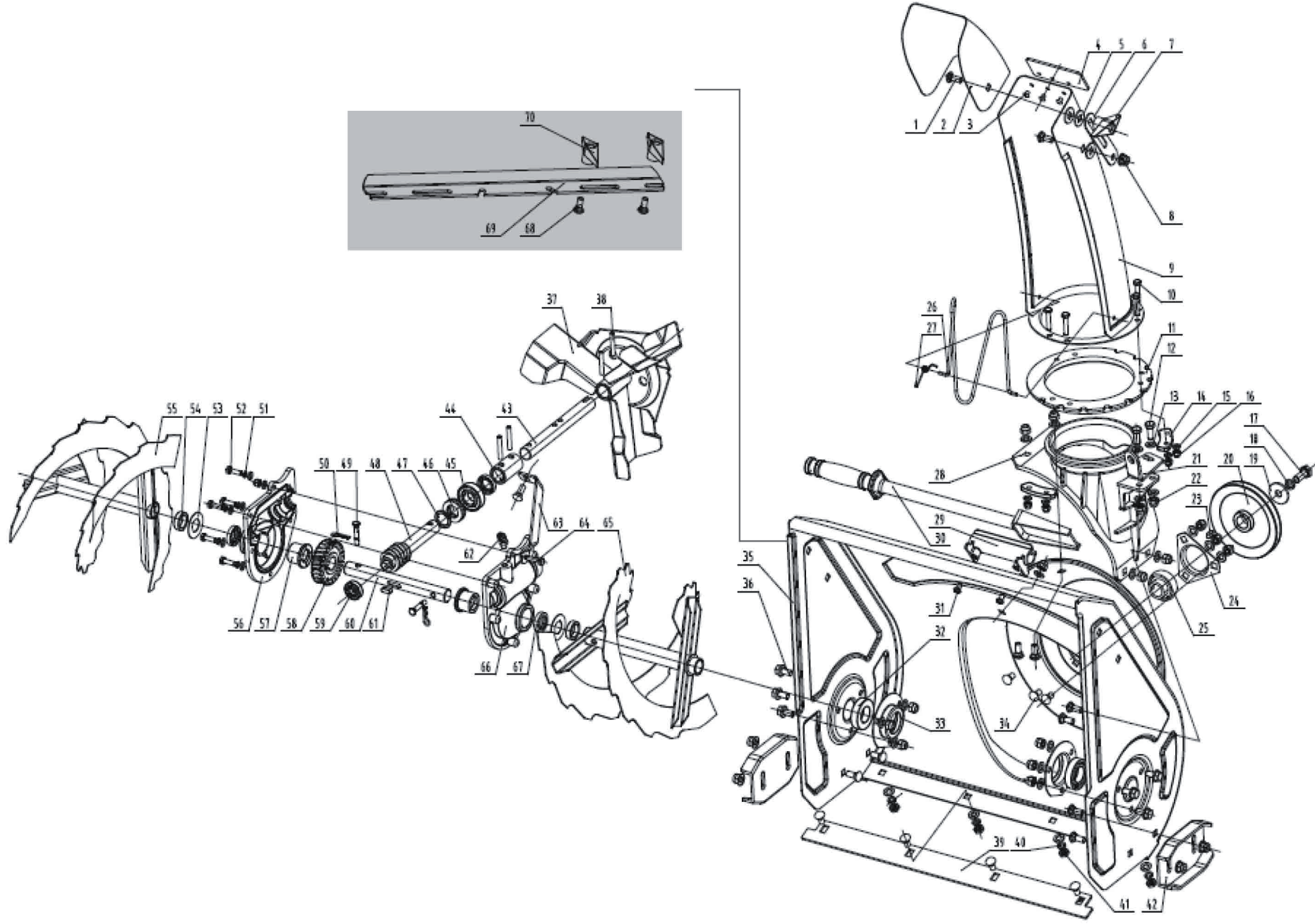
2. Механизм движения

Поз.	Наименование	Артикул	Поз.	Наименование	Артикул
1	Двигатель бензиновый 168FB	СНУБ6.5/535/610(Тiya).1	41	Шайба М10	СНУБ6.5/535/610(Тiya).41
2	Контрогайка М8	СНУБ6.5/535/610(Тiya).2	42	Заглушка	СНУБ6.5/535/610(Тiya).42
3	Ролик натяжной большой	У05797	43	Гайка М5	СНУБ6.5/535/610(Тiya).43
4	Втука ролика	У05799	44	Гайка М6	СНУБ6.5/535/610(Тiya).44
5	Пластина натяжителя	СНУБ6.5/535/610(Тiya).5	46	Болт М6х16	СНУБ6.5/535/610(Тiya).46
6	Шайба большая М8	СНУБ6.5/535/610(Тiya).6	47	Болт М6х20	СНУБ6.5/535/610(Тiya).47
7	Болт М8х20	СНУБ6.5/535/610(Тiya).7	48	Опора роликовая	СНУБ6.5/535/610(Тiya).48
8	Шайба большая М10	СНУБ6.5/535/610(Тiya).8	49	Втулка роликовой опоры	СНУБ6.5/535/610(Тiya).49
9	Шпонка призматическая 4.8*4.8*40	СНУБ6.5/535/610(Тiya).9	50	Пластина подающая	СНУБ6.5/535/610(Тiya).50
10	Шкив ведущий на колеччатом валу	У05798	51	Гайка М6	СНУБ6.5/535/610(Тiya).51
11	Шайба пружинная М10	СНУБ6.5/535/610(Тiya).11	52	Шайба пружинная М8	СНУБ6.5/535/610(Тiya).52
12	Болт М8х25	СНУБ6.5/535/610(Тiya).12	53	Болт М8х16	СНУБ6.5/535/610(Тiya).53
13	Пружина возвратная	СНУБ6.5/535/610(Тiya).13	54	Корпус коробки передач	СНУБ6.5/535/610(Тiya).54
14	Втулка	СНУБ6.5/535/610(Тiya).14	55	Болт М6х12	СНУБ6.5/535/610(Тiya).55
15	Болт М8х30	СНУБ6.5/535/610(Тiya).15	56	Шайба большая М6	СНУБ6.5/535/610(Тiya).56
16	Кожух ремня защитный	СНУБ6.5/535/610(Тiya).16	57	Пластина	СНУБ6.5/535/610(Тiya).57
17	Шайба М8	СНУБ6.5/535/610(Тiya).17	58	Втулка	СНУБ6.5/535/610(Тiya).58
18	Шестерня ведущая	У04616	59	Ролик натяжной	У06504
19	Шайба пружинная М6	СНУБ6.5/535/610(Тiya).19	60	Кронштейн ролика	СНУБ6.5/535/610(Тiya).60
20	Шайба М6	СНУБ6.5/535/610(Тiya).20	61	Пружина возвратная	СНУБ6.5/535/610(Тiya).61
21	Колесо фрикциона	У05800	62	Шайба малая	СНУБ6.5/535/610(Тiya).62
22	Муфта скольжения (поводок выбора скорости)	У06050	63	Кронштейн	СНУБ6.5/535/610(Тiya).63
23	Подшипник вала шестигранного 6205RS	У06048	64	Ось колёс	У06505
24	Кольцо стопорное	СНУБ6.5/535/610(Тiya).24	65	Палец оси М6х40	СНУБ6.5/535/610(Тiya).65
25	Вал шестигранный	Е06046	66	Шестерня приводная	У06506
26	Подшипник 6000-2RS	У00070	67	Подшипник 6005-2RS	У03089
27	Корпус подшипника	У06051	68	Корпус подшипника	У06507
28	Успокоитель ремня	СНУБ6.5/535/610(Тiya).28	69	Колесо в сборе с диском	У06512
29	Ремень зубчатый ХРZ620 W600	У06531	70	Палец стопорный М8	У04922
30	Шестерня ведомая 25х2.5мм	У06501	71	Болт М6х12	СНУБ6.5/535/610(Тiya).71
31	Шестерня ведомая 10х2.5мм	У06100	72	Крышка защитная	СНУБ6.5/535/610(Тiya).72
32	Скоба крепёжная	У06502	73	Шкив ведомый одноручьевой	У06508
34	Ось ведомой шестерни	У06503	74	Подшипник 6202-2Z	У06509
35	Кольцо стопорное	СНУБ6.5/535/610(Тiya).35	75	Кронштейн приводного шнека	У06510
36	Шайба пружинная	СНУБ6.5/535/610(Тiya).36	76	Ось кронштейна	У06511
37	Рычаг транспортировочный	СНУБ6.5/535/610(Тiya).37	77	Винт М10х16	СНУБ6.5/535/610(Тiya).77
38	Шплинт 2*11*35	СНУБ6.5/535/610(Тiya).38	78	Пружина	СНУБ6.5/535/610(Тiya).78
39	Болт М5х25	СНУБ6.5/535/610(Тiya).39	79	Болт М8х30	СНУБ6.5/535/610(Тiya).79
40	Шайба М15	СНУБ6.5/535/610(Тiya).40			



Снегоуборочник бензиновый
«Калибр СНУБ-6,5/535; СНУБ-6,5/610»

3. Привод шнека





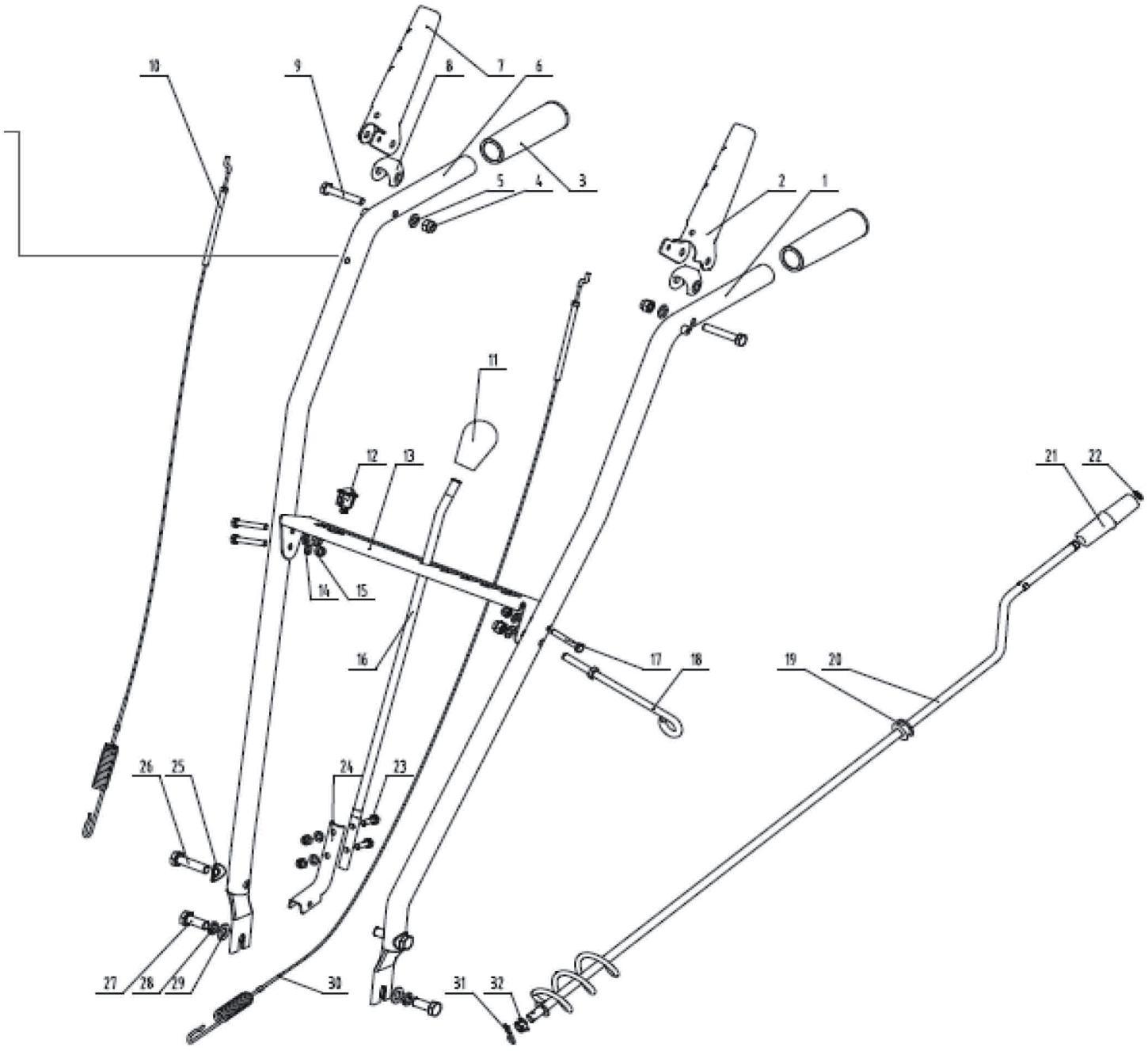
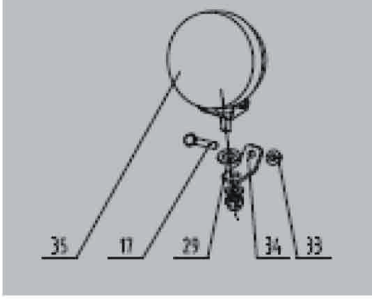
Снегоуборочник бензиновый «Калибр СНУБ-6,5/535; СНУБ-6,5/610»

3. Привод шнека

Поз.	Наименование	Артикул	Поз.	Наименование	Артикул
1	Болт М8х20	СНУБ6.5/535/610(Тiya).1	37	Вентелятор	У06519
2	Крышка желоба	СНУБ6.5/535/610(Тiya).2	38	Палец М6х40	СНУБ6.5/535/610(Тiya).38
3	Болт М5х12	СНУБ6.5/535/610(Тiya).3	39	Пластина режущая	СНУБ6.5/535/610(Тiya).39
4	Планка соединительная	СНУБ6.5/535/610(Тiya).4	40	Шайба М8	СНУБ6.5/535/610(Тiya).40
5	Шайба фиксатора	СНУБ6.5/535/610(Тiya).5	41	Гайка М8	СНУБ6.5/535/610(Тiya).41
6	Пластина регулировочная	СНУБ6.5/535/610(Тiya).6	42	Лыжа	СНУБ6.5/535/610(Тiya).42
7	Гайка барашек	СНУБ6.5/535/610(Тiya).7	43	Вал вентелятора	СНУБ6.5/535/610(Тiya).43
8	Гайка м8	СНУБ6.5/535/610(Тiya).8	44	Втулка соединительная	СНУБ6.5/535/610(Тiya).44
9	Желоб	У06513	45	Подшипник 6004-2RS	СНУБ6.5/535/610(Тiya).45
10	Болт М6х30	СНУБ6.5/535/610(Тiya).10	46	Подшипник 51104	У03276
11	Кольцо опорное желоба	У06514	47	Втулка вала	У06518
12	Болт М8х20	СНУБ6.5/535/610(Тiya).12	48	Вал червячный	У06520
13	Шайба пружинная М8	СНУБ6.5/535/610(Тiya).13	49	Палец	СНУБ6.5/535/610(Тiya).49
14	Пластина направляющая	СНУБ6.5/535/610(Тiya).14	50	Шплинт	СНУБ6.5/535/610(Тiya).50
15	Шайба М6	СНУБ6.5/535/610(Тiya).15	51	Шайба пружинная М6	СНУБ6.5/535/610(Тiya).51
16	Гайка М6	СНУБ6.5/535/610(Тiya).16	52	Болт М6х20	СНУБ6.5/535/610(Тiya).52
17	Болт М10х25	СНУБ6.5/535/610(Тiya).17	53	Шайба большая	СНУБ6.5/535/610(Тiya).53
18	Шайба пружинная М10	СНУБ6.5/535/610(Тiya).18	54	Втулка	СНУБ6.5/535/610(Тiya).54
19	Шайба большая М10	СНУБ6.5/535/610(Тiya).19	55	Шнек правый	У06521
20	Шкив ведущий	У06515	56	Половинка корпуса червячной передачи	У06522
21	Кронштейн установочный	СНУБ6.5/535/610(Тiya).21	57	Втулка вала	СНУБ6.5/535/610(Тiya).57
22	Гайка М8	СНУБ6.5/535/610(Тiya).22	58	Шестерня червячная	У06523
23	Шпонка А6х12	СНУБ6.5/535/610(Тiya).23	59	Подшипник 6001-2RS	СНУБ6.5/535/610(Тiya).59
24	Корпус подшипника	У06516	60	Ось редуктора	У06524
25	Подшипник UB204	У03344	61	Шпонка оси А6х17	СНУБ6.5/535/610(Тiya).61
26	Рычаг	СНУБ6.5/535/610(Тiya).26	62	Масленка М8х1	СНУБ6.5/535/610(Тiya).62
27	Пружина	СНУБ6.5/535/610(Тiya).27	63	Кронштейн	СНУБ6.5/535/610(Тiya).63
28	Основание желоба	СНУБ6.5/535/610(Тiya).28	64	Болт М6х25	СНУБ6.5/535/610(Тiya).64
29	Кронштейн	СНУБ6.5/535/610(Тiya).29	65	Шнек левый	У06525
30	Лопатка для очистки снега	СНУБ6.5/535/610(Тiya).30	66	Половинка корпуса червячной передачи	У06526
31	Винт М5.5х13	СНУБ6.5/535/610(Тiya).31	67	Сальник 20*30*6	СНУБ6.5/535/610(Тiya).67
32	Подшипник шнека 6005-2RS	У03089	68	Болт М8х20	СНУБ6.5/535/610(Тiya).68
33	Корпус подшипника	У06517	69	Пластина регулировочная	СНУБ6.5/535/610(Тiya).69
34	Болт М6х30	СНУБ6.5/535/610(Тiya).34	70	Гайка барашек	СНУБ6.5/535/610(Тiya).70
35	Кожух	СНУБ6.5/535/610(Тiya).35	71	Шайба М5	СНУБ6.5/535/610(Тiya).71
36	Болт М8х16	СНУБ6.5/535/610(Тiya).36	72	Гайка М5	СНУБ6.5/535/610(Тiya).72



**Снегоборочник бензиновый
«Калибр СНУБ-6,5/535; СНУБ-6,5/610»
4. Механизм управления**





**Снегоборочник бензиновый
«Калибр СНУБ-6,5/535; СНУБ-6,5/610»
4. Механизм управления**

Поз.	Наименование	Артикул	Поз.	Наименование	Артикул
1	Труба рукоятки (левая)	СНУБ6.5/535/610(Тiya).1	19	Втулка резиновая	СНУБ6.5/535/610(Тiya).19
2	Рычаг управления (левый)	У06527	20	Рычаг регулировочный	СНУБ6.5/535/610(Тiya).20
3	Рукоятка резиновая Ф25	У00634	21	Рукоятка рычага регулировочного	СНУБ6.5/535/610(Тiya).21
4	Гайка М8	СНУБ6.5/535/610(Тiya).4	22	Шайба стопорная	СНУБ6.5/535/610(Тiya).22
5	Шайба М8	СНУБ6.5/535/610(Тiya).5	23	Болт М6х20	СНУБ6.5/535/610(Тiya).23
6	Труба рукоятки (правая)	СНУБ6.5/535/610(Тiya).6	24	Пластина установочная рычага управления	СНУБ6.5/535/610(Тiya).24
7	Рычаг управления (правый)	У06528	25	Шайба М10	СНУБ6.5/535/610(Тiya).25
8	Кронштейн рычага управления	СНУБ6.5/535/610(Тiya).8	26	Болт М10х40	СНУБ6.5/535/610(Тiya).26
9	Болт М8х50	СНУБ6.5/535/610(Тiya).9	27	Болт М10х25	СНУБ6.5/535/610(Тiya).27
10	Трос привода колёс	У06529	28	Шайба пружинная М10	СНУБ6.5/535/610(Тiya).28
11	Рукоятка рычага переключения скоростей	СНУБ6.5/535/610(Тiya).11	29	Шайба М10	СНУБ6.5/535/610(Тiya).29
12	Выключатель	СНУБ6.5/535/610(Тiya).12	30	Трос привода шнека	У06530
13	Панель управления	СНУБ6.5/535/610(Тiya).13	31	Стопор 2х11х35	СНУБ6.5/535/610(Тiya).31
14	Шайба М6	СНУБ6.5/535/610(Тiya).14	32	Контрогайка	СНУБ6.5/535/610(Тiya).32
15	Гайка М6	СНУБ6.5/535/610(Тiya).15	33	Гайка барашек М6	СНУБ6.5/535/610(Тiya).33
16	Рычаг переключения скоростей	СНУБ6.5/535/610(Тiya).16	34	Кронштейн крепления фары	СНУБ6.5/535/610(Тiya).34
17	Болт М6х40	СНУБ6.5/535/610(Тiya).17	35	Фара	СНУБ6.5/535/610(Тiya).35
18	Шпилька установочная	СНУБ6.5/535/610(Тiya).18			