



Produktdatenblatt
Hocker 801.51.300

HEWI

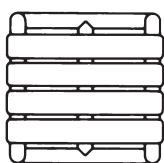
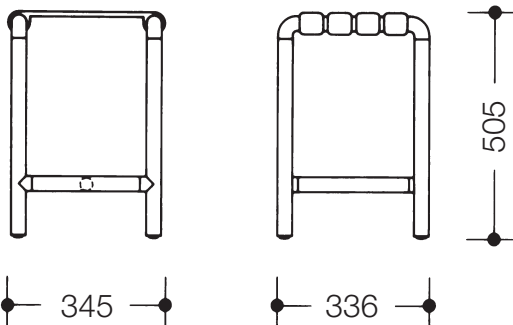


Hocker 801.51.300

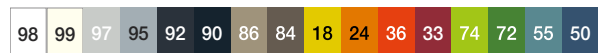
- Konstruktion aus Stangen und Sitzelementen
- dient zum sicheren Sitzen im Bad
- maximale Belastbarkeit 150 kg
- mobil einsetzbar
- 345 mm breit, 505 mm hoch, 336 mm tief
- Sitzelemente 55 mm breit
- mit durchgehendem, korrosionsgeschütztem Stahlkern
- aus hochwertigem Polyamid in allen HEWI Farben



Abmessungen in mm



Farben



Polyamid

Alternative Farben



Polyamid, matt

Technische Änderungen vorbehalten, 08.03.2022

HEWI Heinrich Wilke GmbH
Postfach 1260
D-34442 Bad Arolsen

Telefon: +49 5691 82-0
Telefax: +49 5691 82-319

info@hewi.de
www.hewi.com