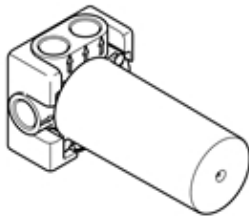


Душ - продукты скрытого монтажа

Переключатель на три положения для скрытого монтажа -

Артикульный номер: 35 104 970 90

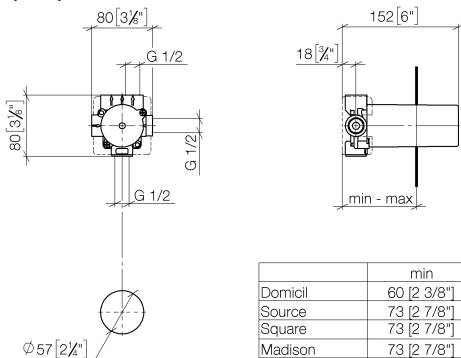


- латунь, неэтилированная устойчивая к обесцинкованию
- 2х присоединение – внутренняя резьба 1/2"
- 3х отвод – внутренняя резьба 1/2"
- обрезной ходовой винт и втулка
- защитный кожух
- защитная манжета от проникновения воды
- звукоизоляция
- Группа смесителей согл. DIN 4109: 2
- ПРИМЕЧАНИЕ: важно для некоторых серий! С учетом минимальных требований обязательно обрамление из штифтов 2x6.



размерный чертеж

mm [inches]



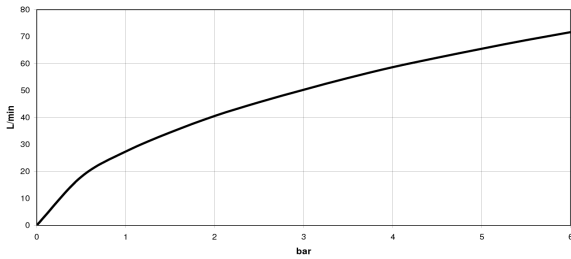
	min	max
Domicil	60 [2 3/8"]	105 [4 1/8"]
Source	73 [2 7/8"]	123 [4 7/8"]
Square	73 [2 7/8"]	123 [4 7/8"]
Madison	73 [2 7/8"]	138 [5 3/8"]
LULU	73 [2 7/8"]	146 [5 3/4"]
Madison Flair	73 [2 7/8"]	148 [5 7/8"]
Just	78 [3 1/8"]	148 [5 7/8"]
LaFleur	83 [3 1/4"]	148 [5 7/8"]
Supernova	83 [3 1/4"]	148 [5 7/8"]
Tara	83 [3 1/4"]	148 [5 7/8"]
Vaia	83 [3 1/4"]	148 [5 7/8"]
MEM	108 [4 1/4"]	148 [5 7/8"]
CL_1	108 [4 1/4"]	148 [5 7/8"]

Все величины в мм / дюймах = мм x 0,0394



Душ - продукты скрытого монтажа
Переключатель на три положения для скрытого монтажа -
Артикульный номер: 35 104 970 90

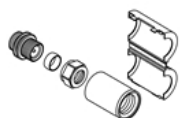
график расхода



Душ - продукты скрытого монтажа

Переключатель на три положения для скрытого монтажа -

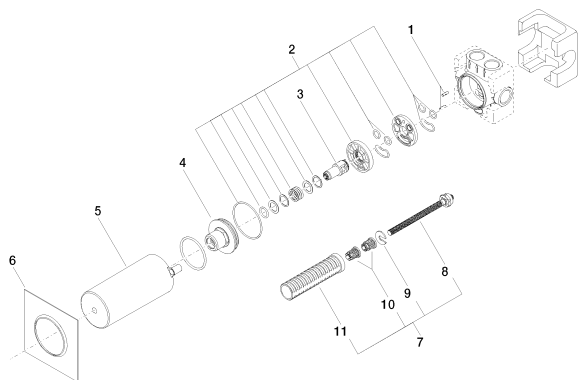
Артикульный номер: 35 104 970 90



12 010 970 90

Защита от утечки 1/2" -

Спецификация запасных частей



№	Артикульный №	Наименование	Расходуемое кол-во
1	09 31 11 151 90	Крепление -	1
2	90 30 11 085 00 90	Переключение -	1
3	09 29 06 025 90	Подключение -	1
4	09 21 02 124 90	Крепление -	1
5	09 21 02 125 90	защитная крышка на этапе строительства -	1
6	09 14 03 109 90	Waterproofing -	1
7	04 18 40 077 00 90	чехол/втулка -	1
8	04 29 06 105 00 90	Подключение -	1
9	09 16 01 026 90	кольцо 19 x 19,5 x 1,5 мм -	1
10	09 12 12 002 90	Фиксирующая крышка белый Ø 15 x 12 мм -	2
11	09 18 40 077 90	гильза Ø 26 x 97 мм -	1