



Descripción del producto

Aro para toallas
Material: Acero inoxidable AISI 304
Acabado: Satinado
Serie Formentera

Especificaciones técnicas:

Toallero anilla. El producto se compone de un conjunto soporte a pared cuadrado y un aro para toallas. El conjunto soporte a pared, montado mediante tornillería y fabricado en acero inoxidable AISI 304, lo forman un plafón cuadrado y un accesorio de fijación. El aro para toallas se encastra en el accesorio de fijación de elementos cuadrícula. El conjunto de piezas metálicas montado tiene un acabado en satinado, que le confiere una resistencia adecuada frente a la corrosión. El producto se ancla a pared de fábrica de ladrillos con el soporte de fijación de chapa cincada de acero al carbono, fijado mediante 2 tacos de nylon y 2 tornillos. Las dimensiones totales del producto son 175 x 165 x 64,5 mm. El modelo de accesorio para hostelería es GW05 20 04 01, fabricado por GENWEC WASHROOM S.L. – Av. Joan Carles I, 46-48 08908 L'Hospitalet de Llobregat.

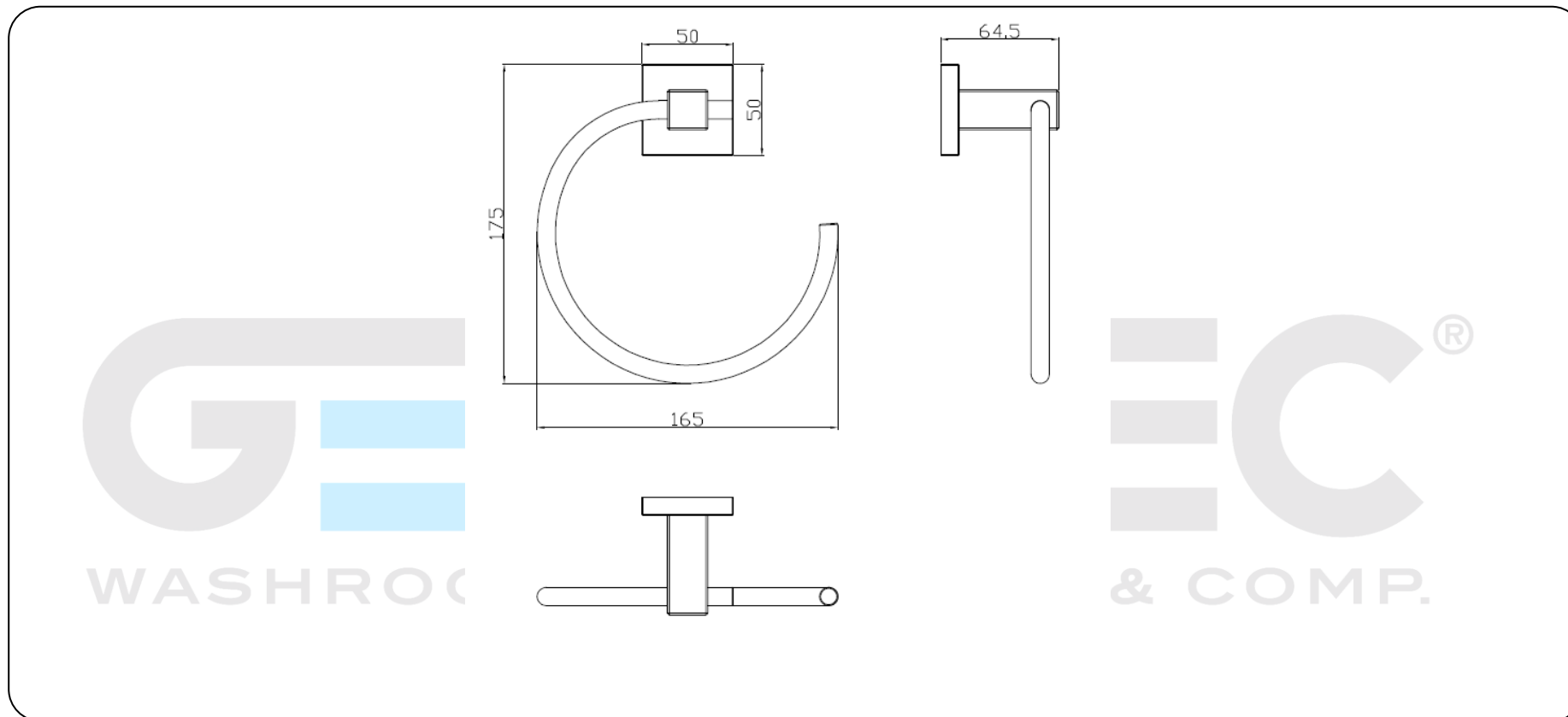
Características técnicas

Especificaciones del producto

- Fabricado en acero inoxidable AISI 304
- Conjunto soporte montado mediante tornillería
- Acabado: Satinado

Especificaciones del embalaje

- Tipo de embalaje individual: Cartón individual y papel burbuja.



Limpieza: Se recomienda un paño de algodón ligeramente humedecido en una solución jabonosa. A continuación, secar.