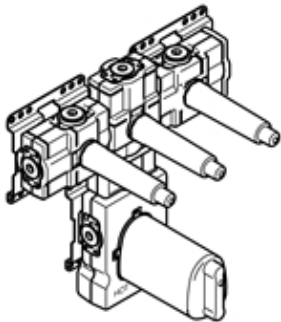


Душ - продукты скрытого монтажа

xTOOL термостатный модуль скрытого монтажа с 3 вентилями 3/4" -

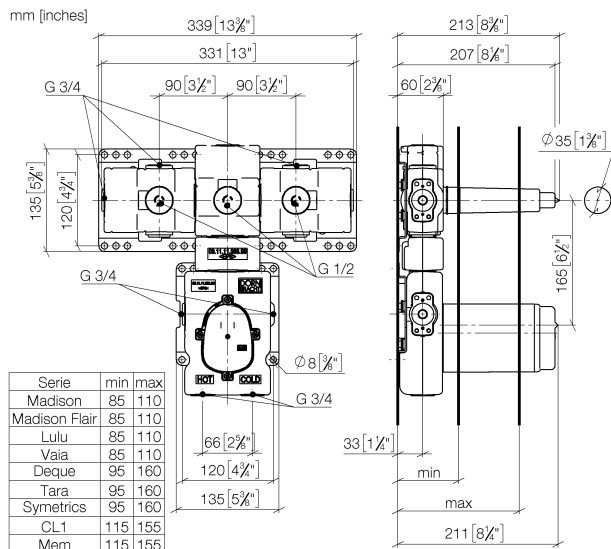
Артикульный номер: 35 534 970 90



- латунь, неэтилированная устойчивая к обесцинкованию
- 2x предохранителя от обратного потока
- 2x присоединение – внутренняя резьба 3/4" (холодная/горячая), DN 15
- 1x отвод - внутренняя резьба 3/4" для дополнительных вентиляей
- 3x отвод – внутренняя резьба 3/4"
- 4x необработанный защитный кожух
- 4x защитная манжета от проникновения воды
- звукоизоляция
- расстояние между осями 120 мм
- подходит для xGRID (при использовании монтажной шины + 12 мм к глубине монтажа)
- Данный продукт можно комбинировать с шинами xGrid. Дальнейшую информацию см. на стр. ZZZ.



размерный чертеж

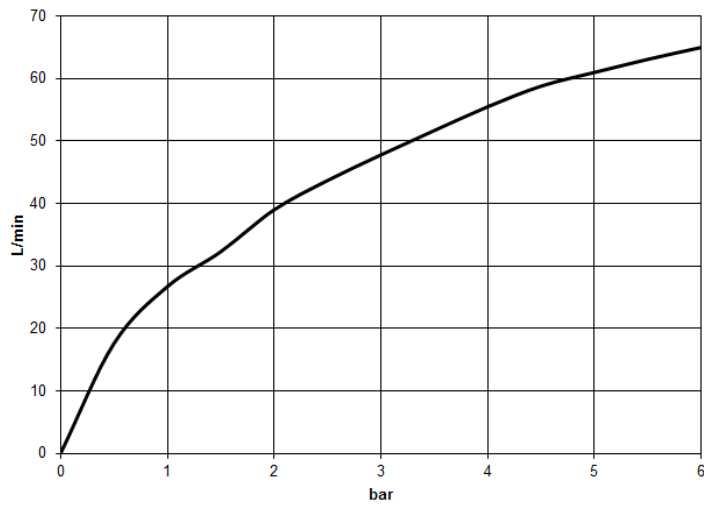




Душ - продукты скрытого монтажа
xTOOL термостатный модуль скрытого монтажа с 3 вентилями 3/4" -
Артикульный номер: 35 534 970 90

Все величины в мм / дюймах = мм x 0,0394

график расхода



Душ - продукты скрытого монтажа
 xTOOL термостатный модуль скрытого монтажа с 3 вентилями 3/4" -
 Артикульный номер: 35 534 970 90



12 177 970 90
 Удлинение 28 мм -

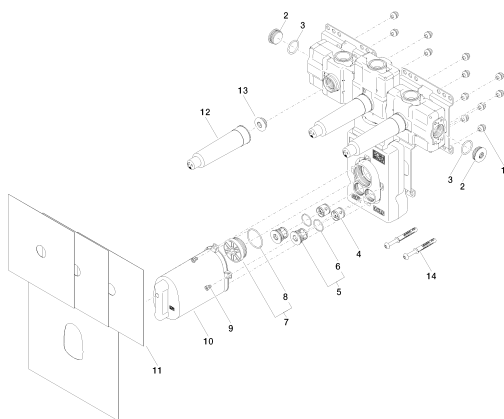


12 178 970 90
 Удлинение 46 мм -



12 012 970 90
 Защита от утечки 3/4" -

Спецификация запасных частей



№	Артикульный №	Наименование	Расходуемое кол-во
1	90 23 01 091 00 90		12
2	09 31 20 003 90	Донный клапан 3/4" -	5
3	09 14 10 009 90	O-Ring NBR 70 24,0 x 2,5 мм -	5
4	09 23 01 045 90	Back-flow preventer Ø 20 x 18 мм, without limitation -	2
5	04 21 34 077 00 90	Донный клапан Ø 27 x 23 мм -	2
6	09 14 10 098 90	O-Ring 22,0 x 1,6 мм -	1
7	04 31 20 100 00 90	Донный клапан M42 x 1,5 -	1
8	09 14 10 111 90	O-Ring 36,0 x 2,0 мм -	1
9	09 30 30 112 90	Крепление M5 x 8 мм -	4
10	04 21 02 174 00 90		1
11	04 14 03 073 03 90	Прокладка -	1
12	09 21 02 173 90		3
13	04 31 20 006 00 90	Донный клапан 1/2" -	3
14	04 30 31 054 00 90		2