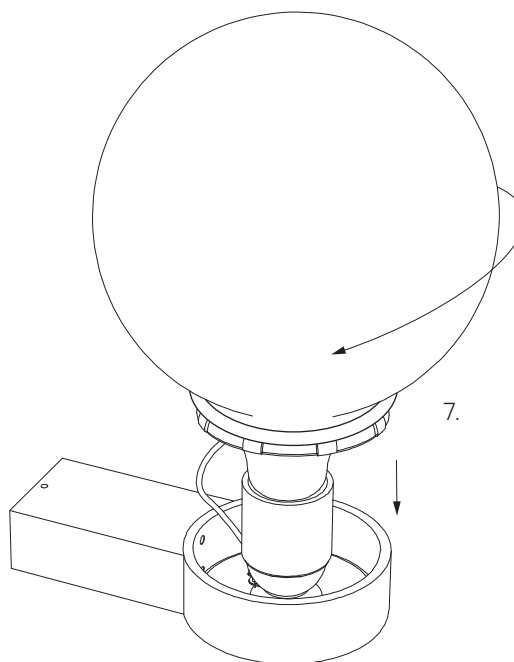
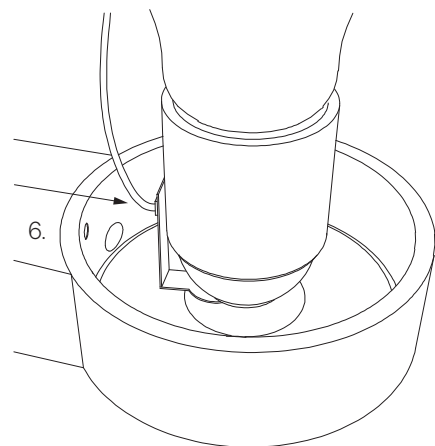
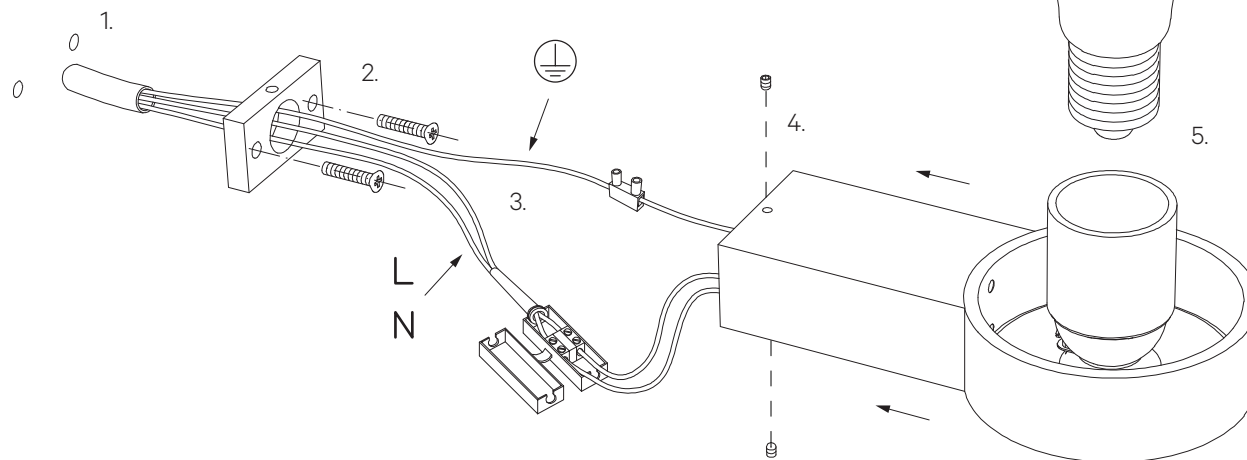


DECOR WALTHER®

Since 1973



Anleitung Wandmontage

1. Legen Sie die Position der Leuchte fest und bohren Sie die Löcher für die Befestigung der Montageplatte.
2. Befestigen Sie die Montageplatte an der Wand. Beachten Sie, dass Schrauben und Dübel den baulichen Gegebenheiten angepasst werden müssen.
3. Schließen Sie die Leuchte an den Wandanschluss an. Elektroinstallationen sind ausschließlich durch Fachpersonal vorzunehmen.
4. Montieren Sie den Sockel auf die Montageplatte.
5. Setzen Sie das Leuchtmittel in die E27 Fassung ein.
6. Befestigen Sie das Sicherungskabel der Glaskugel an dem Sockel.
7. Setzen Sie die Glaskugel in einer Drehbewegung auf den Sockel.

Instructions wall mounting

1. Determine the position of the light and drill the holes for the mounting plate.
2. Install the mounting plate on the wall. Make sure to use screws and wall plugs which are appropriate for the given circumstances.
3. Connect the light to the electricity. The installation may only be carried out by authorised personnel.
4. Install the socket on the wall mounting plate.
5. Screw the light bulb into the E27 socket.
6. Connect the wire rope of the glass shade with the socket.
7. Place the glass shade into the socket with a twisting motion.

Instruction de montage mural

1. Définissez la position de la lampe et percez les trous pour la plaque de fixation.
2. Fixez le panneau de montage au mur. Utilisez des vis et des chevilles appropriées.
3. Connectez la lampe à l'électricité. L'installation électrique soit réalisée par un professionnel.
4. Mettez le socle sur le panneau de montage.
5. Montez l'ampoule sur le socle E27.
6. Fixez le câble de sécurité du globe en verre sur la base.
7. Placez le globe en verre sur la base en effectuant un mouvement de rotation.

Istruzioni per il montaggio a parete

1. Determinare la posizione della lampada e perforare la parete per la placca di montaggio.
2. Fissare la placca di montaggio al muro. Utilizzare le viti e tasselli appropriati.
3. Connettere la lampada all'elettricità. L'installazione deve essere effettuato da un elettricista professionale.
4. Montare la base sulla placca di montaggio.
5. Avvitare la lampadina nell'attacco E27.
6. Collegare alla base il cavo di sicurezza del paralume di vetro.
7. Posizionare nella base il paralume di vetro con un movimento rotatorio.

BAR LIGHT / CLUB LIGHT

MONTAGE MOUNTING MONTAGE MONTAGGIO



DECOR WALTHER EINRICHTUNGS GMBH
BETTINA STRASSE 72 D-63067 OFFENBACH AM MAIN
PHONE 0049 (0)69 27 22 79 0 INFO@DECOR-WALTHER.DE
WWW.DECOR-WALTHER.DE

18.10.2021 / TKH - FG

Alle Angaben ohne Gewähr. Maß- und Modelländerungen vorbehalten.
All informations without engagement. Measurement and changes conditionally.
Toutes les données sans garantie. Les dimensions et les modèles peuvent être modifiés sans préavis.
Tutti i dati senza garanzia. Le dimensioni e i modelli sono soggetti a modifiche senza preavviso.