

VOLA 100, 100X, 200, 200V, 300  
 VOLA 400DV, 400, 400V, 400N, 400NV, 400T  
 VOLA 400TV, 400F, 400FV, 400R, 400RV  
 VOLA 2100, 2100X, 2200, 2200V, 2300, 2400  
 VOLA 2400V, 2400N, 2400NV, 2400T, 2400TV  
 VOLA 2400F, 2400FV, 2400R, 2400RV



Fitting instruction    Monteringsvægledning  
 Montageanleitung    Montage hanledning  
 Monteringsvejledning    Manuel de montage

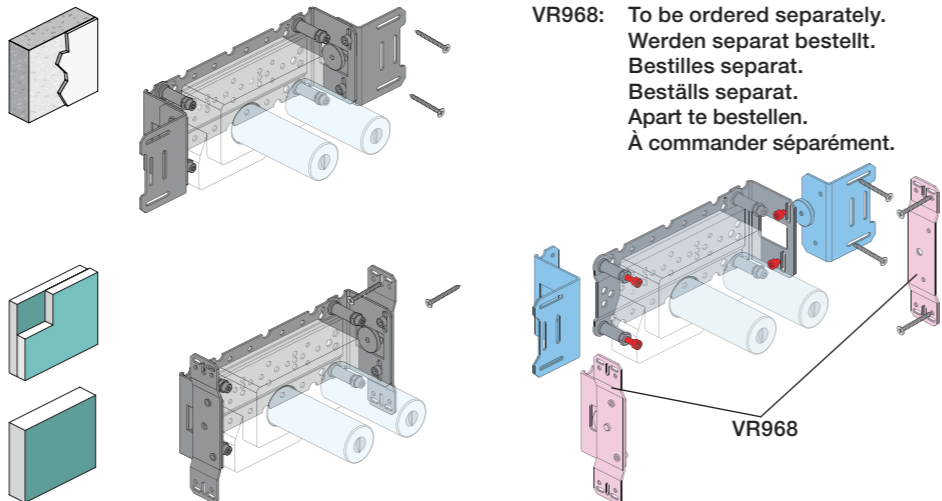
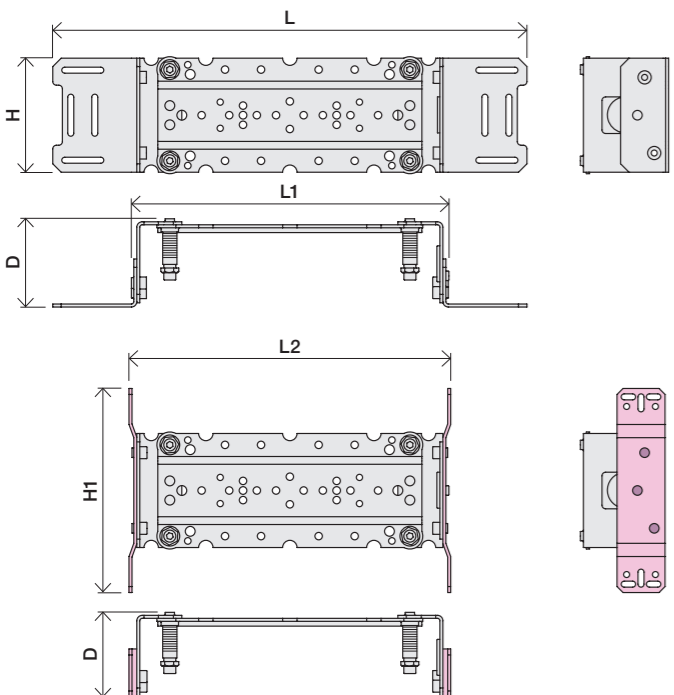


www.vola.com  
 100-2100\_V2\_40998502

vola



	L	L1	L2	H	H1	D
100, 100X, 200V, 300, 400V, 400DV 2100, 2100X, 2200V, 2300, 2400V	395 mm 15 1/2"	264 mm 10"	268 mm 10 1/2"			
400NV, 400TV 2400NV, 2400TV	490 mm 19 1/2"	359 mm 14"	367 mm 14 1/2"	95 mm 3 3/4"	170 mm 6 3/4"	70 mm 2 3/4"
400FV, 400RV 2400FV, 2400RV	570 mm 23"	439 mm 17"	447 mm 17 5/8"			



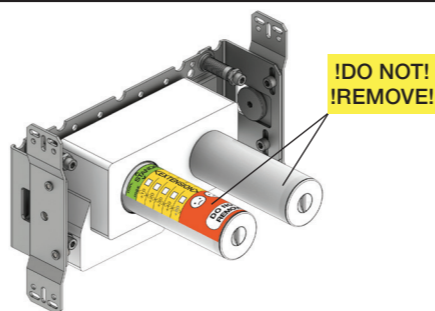
VR968: To be ordered separately.  
 Werden separat bestellt.  
 Bestilles separat.  
 Beställs separat.  
 Apart te bestellen.  
 À commander séparément.

**A** Data, 3 Bar/43.5 Psi:

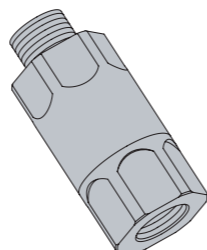
	l/min.	Gal/min.
100:	18,3	4.8
400V:	15,6	4.1
2100:	25,2	6.7
2400V:	22,2	5.9

Max. 65°C, 150°F  
 Max.: 10 Bar/145 psi

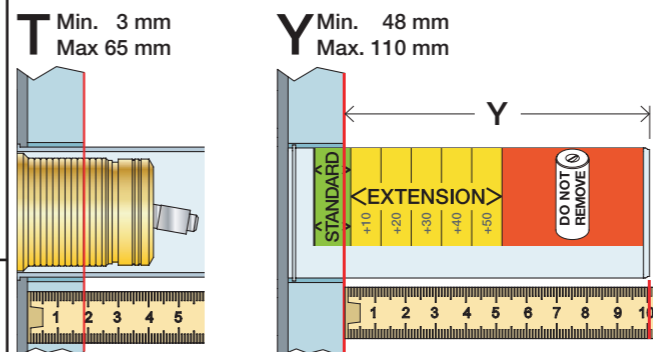
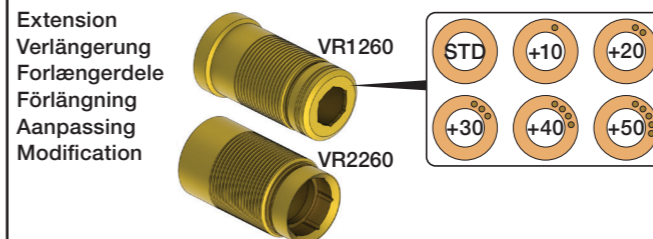
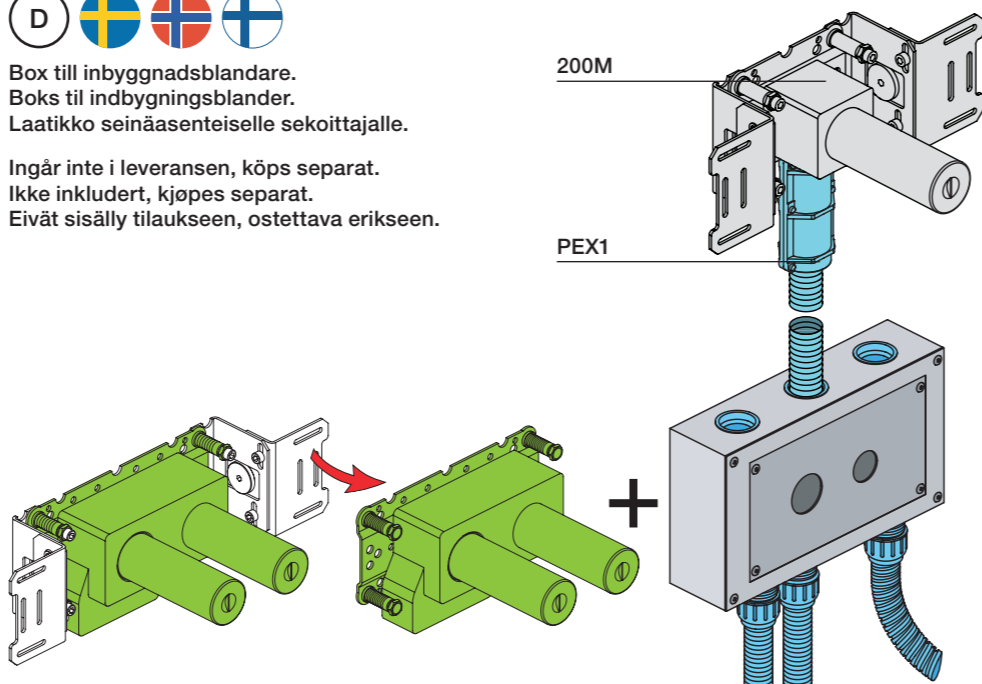
**B** Check the local legislation.  
 Bitte die örtlichen Vorschriften überprüfen.  
 Tjek de lokale regler.  
 Kontrollera lokala föreskrifter  
 Nazitten lokale regelgeving.  
 Vérifiez la législation locale.



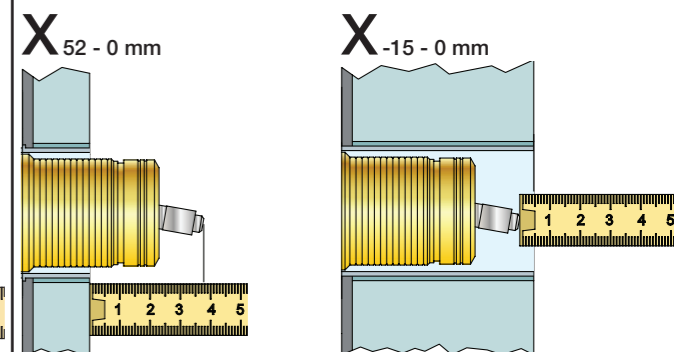
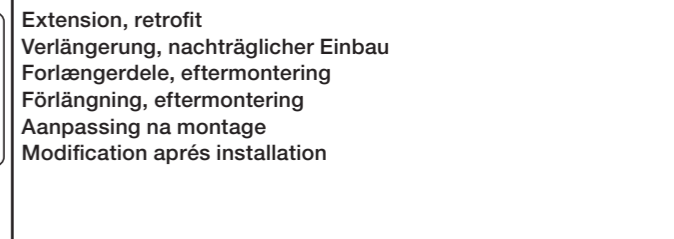
**C** DE: Bitte separat beiliegende Anleitung für die Schalldämpfer VR1249 beachten



**D** Box till inbyggnadsblandare.  
 Boks til indbyggningsblander.  
 Laatikko seinäsenteiselle sekoittajalle.  
 Ingår inte i leveransen, köps separat.  
 Ikke inkludert, kjøpes separat.  
 Eivät sisälly tilaukseen, ostettava erikseen.



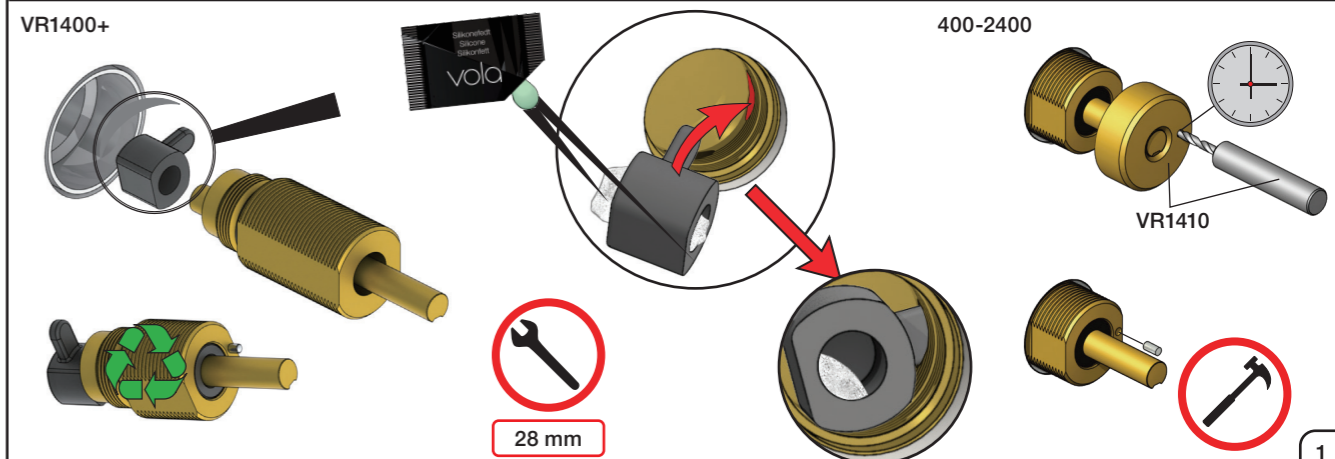
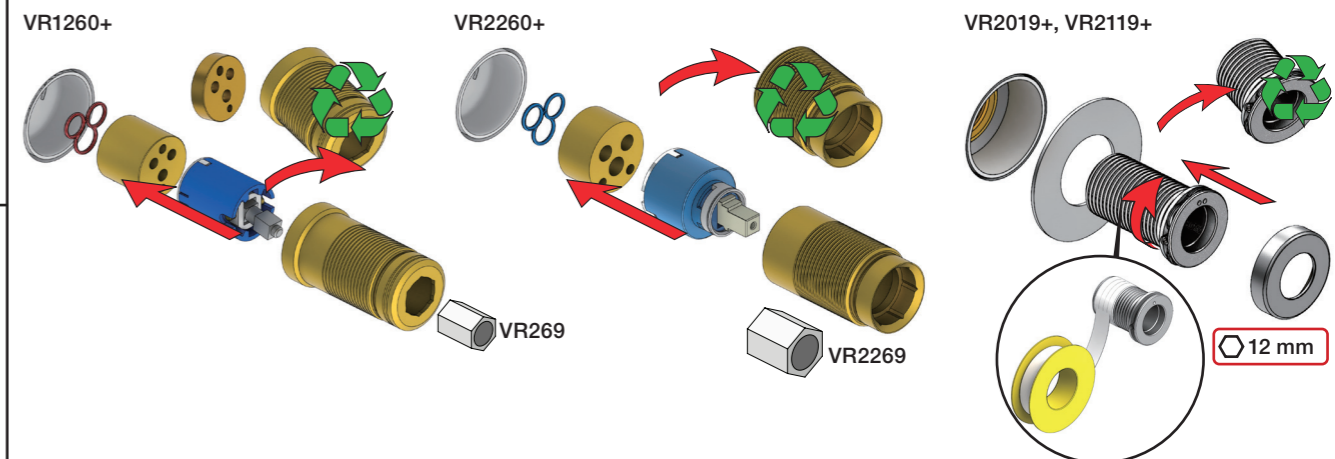
T	Y	VR1260/2260/1400/2019
3 - 15 mm	110 - 98 mm	Std.
15 - 25 mm	98 - 88 mm	+10
25 - 35 mm	88 - 78 mm	+20
35 - 45 mm	78 - 68 mm	+30
45 - 55 mm	68 - 58 mm	+40
55 - 65 mm	58 - 48 mm	+50



X	VR1260 + VR1400 + VR2019
40 - 52 mm	Std.
30 - 40 mm	+10
20 - 30 mm	+20
10 - 20 mm	+30
0 - 10 mm	+40
-10 - 0 mm	+50

X	VR2260 + VR1400 + VR2019
35 - 47 mm	Std.
25 - 35 mm	+10
15 - 25 mm	+20
5 - 15 mm	+30
-5 - 5 mm	+40
-15 - -5 mm	+50

Fitting of extension    Montering av förlängning  
 Montage von verlängerung    Montage van de verlengstukken  
 Montering af forlængerdele    Montage des rallonges





**2x13 mm** Lightweight wall  
 Leichtwand  
 Let væg

Lätta konstruktion  
 Holle wandconstructie  
 Construction légère



**1x15 mm**  
**1x18 mm**  
**1x20 mm**

**2x13 mm**

Lightweight wall  
 Leichtwand  
 Let væg

Lätta konstruktion  
 Holle wandconstructie  
 Construction légère



Masonry  
 Mauerwerk  
 Murværk

Murverk  
 Massive wand  
 Mur Plein



**1**

Max. 30 mm  
 Max. 1 1/8"

**2**

Test Pressure  
 Prüfdruck  
 testtryk  
 Test tryck  
 Test druk  
 test de pression

Check the local legislation.  
 Bitte die örtlichen Vorschriften überprüfen.  
 Tjek de lokale regler.  
 Kontrollera lokala föreskrifter.  
 Nazitten lokale regelgeving.  
 Vérifiez la législation locale.

**1.** MAX. 16 Bar  
 232 Psi

**2.** MAX. 4 Bar  
 58 Psi

**! Water - Wasser - Vand - Vatten - Water - Leau !**  
**! MAX 1 Minute - Minut - Minuut !**

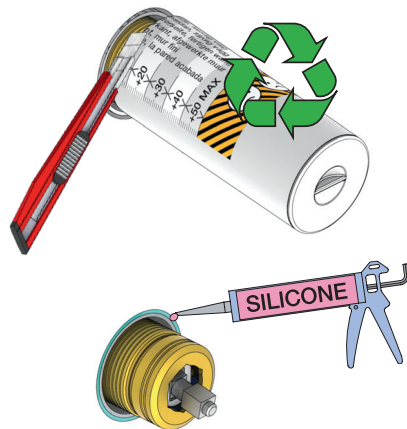
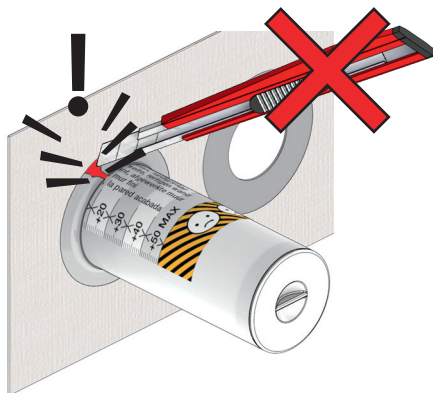


**Do not cut the membrane**  
**Die Membran nicht schneiden**  
**Skær ikke membranen**  
**Skär inte membranet**  
**Snij het membraan niet door**  
**Ne coupez pas la membrane**  
**No cortar la membrana**

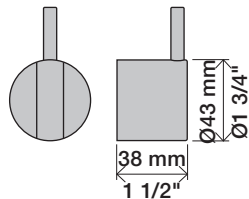
NR.21:



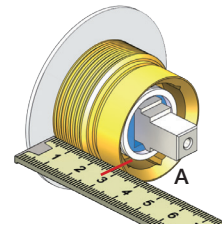
NR.28+19+24:



NR 21



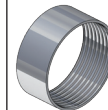
NR 21 - 1



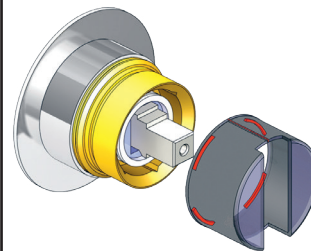
VR2279

VR2279B

VR2279C

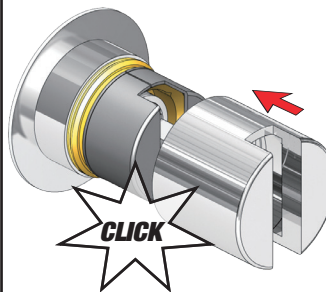


NR 21 - 2

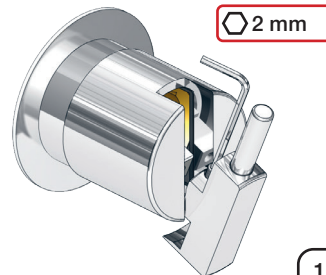


		A
VR2279	16 mm	30 - 34 mm
VR2279B	12 mm	26 - 30 mm
VR2279C	8 mm	22 - 26 mm

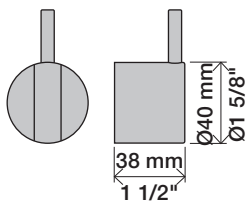
NR 21 - 3



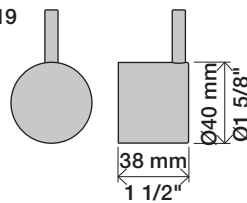
NR 21 - 4



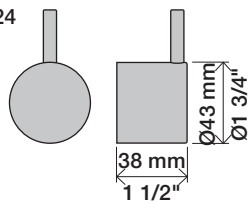
NR 28



NR 19



NR 24

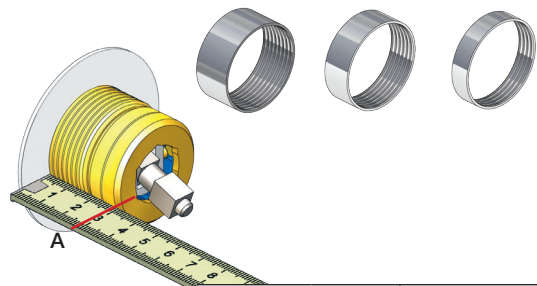


NR 28 - 1

VR3279

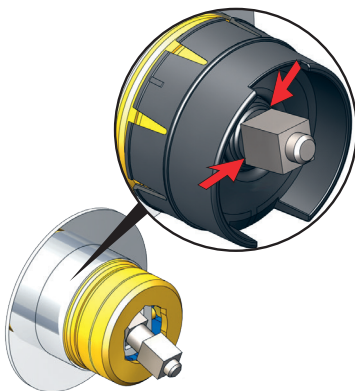
VR3279B

VR3279C



	A	
VR3279	16 mm	31 - 36 mm
VR3279B	12 mm	27 - 32 mm
VR3279C	8 mm	23 - 28 mm

NR 28 - 2

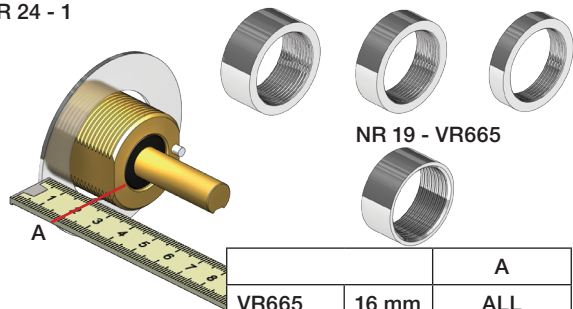


NR 19 - 1  
NR 24 - 1

VR2204

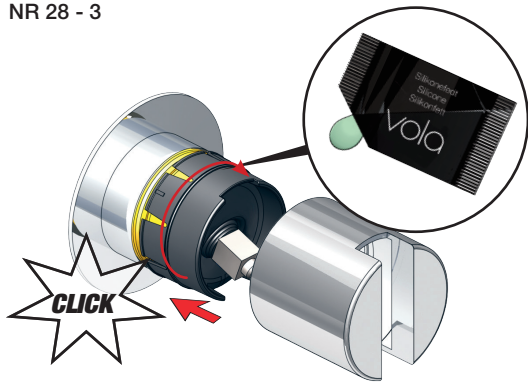
VR2204B

VR2204C

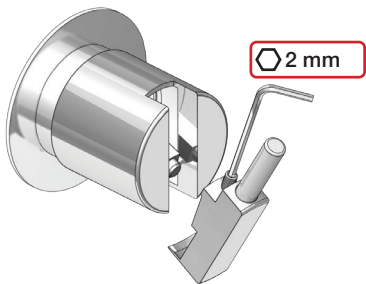


	A	
VR665	16 mm	ALL
VR2204	16 mm	16 - 21 mm
VR2204B	12 mm	11 - 17 mm
VR2204C	8 mm	7 - 13 mm

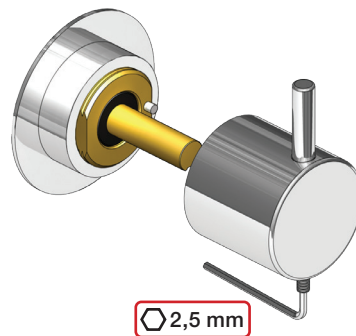
NR 28 - 3

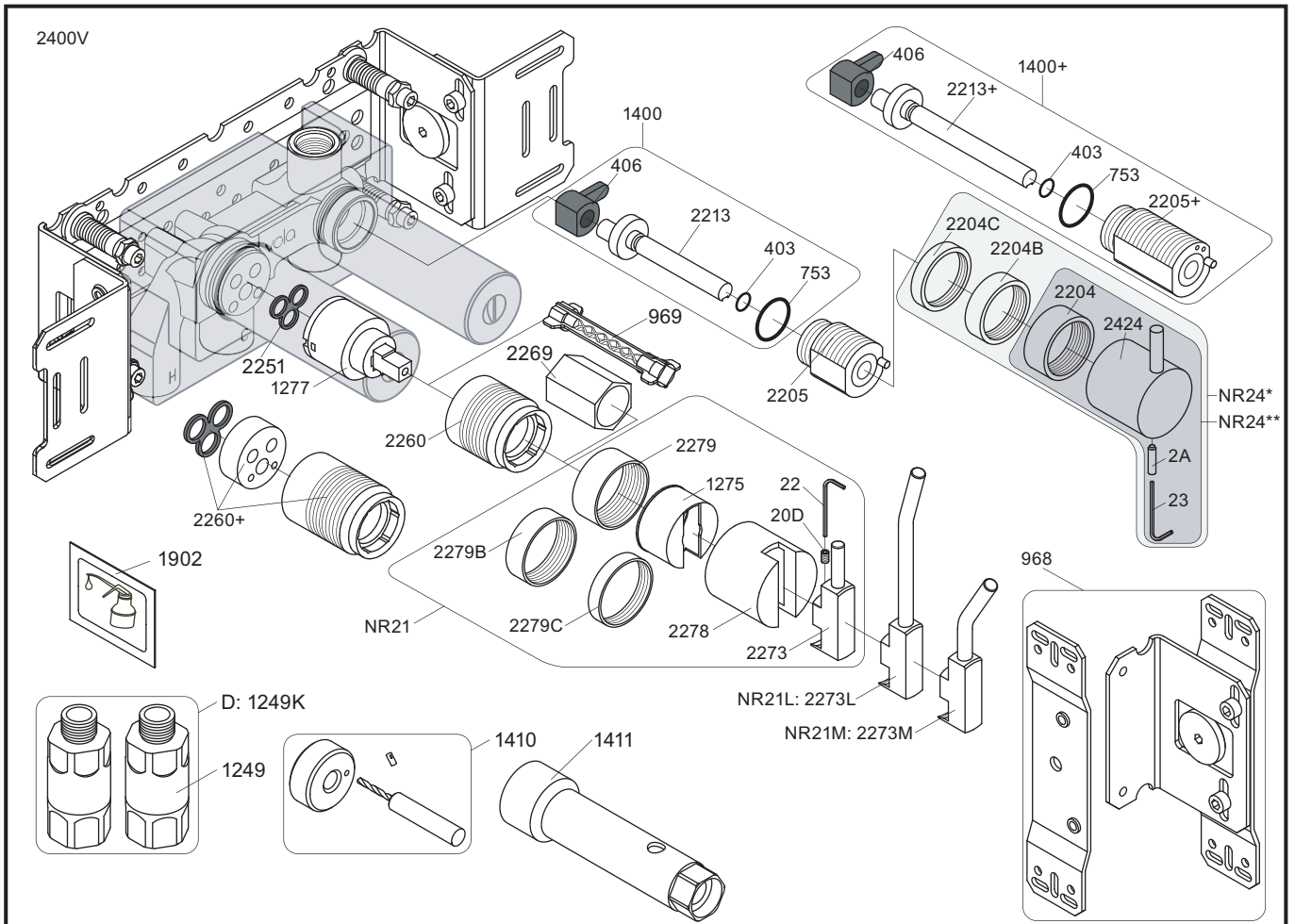


NR 28 - 4



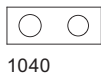
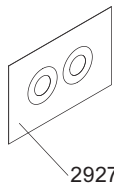
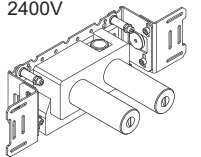
NR 19 - 2  
NR 24 - 2





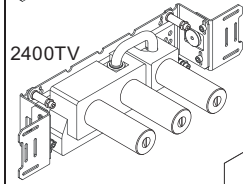
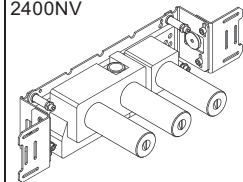
NR21: VR20D, VR22, VR1275, VR2269, VR2273, VR2278, VR2279, VR2279B, VR2279C  
 NR24\*: VR2A, VR22, VR1419, VR2204, VR2204B, VR2204C - (Brass, Messing, Laiton)  
 NR24\*\*: VR2A, VR22, VR1419, VR2204 - (Stainless steel, Edeltstahl, Rustfritt stål, Acier inoxydable)  
 VR1277K: VR22, VR2269, VR1277  
 VR1400: VR23, VR406, VR753, VR1902, VR2213

2400V



1040

2400NV



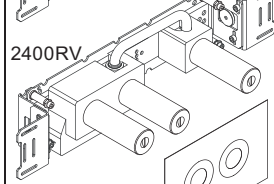
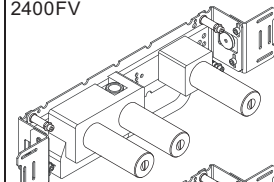
2927

2003K



2004

2400FV



2927

2003



2001, 001G



2001, 001, 001G



2001, 001, 001G



**vola**

Lunavej 2  
 DK-8700 Horsens  
 Tlf : + 45 7023 5500  
 sales@vola.com  
 www.vola.com

**VOLA 2400**  
 2400V/FV/NV/RV/TV

Date

Apr. 21

Rev.

4

Sheet

**SB 10.10**