



**ИНСТРУКЦИЯ ПО ЭКСПЛУАТАЦИИ
на газонокосилку электрическую ротационную
мод. LME 1536**



www.tsunamitools.ru

УВАЖАЕМЫЙ ПОКУПАТЕЛЬ!

Благодарим Вас за выбор газонокосилки “TSUNAMI”

Продукция торговой марки **Tsunami** постоянно совершенствуется и улучшается, поэтому технические характеристики и дизайн могут меняться, без предварительного уведомления.

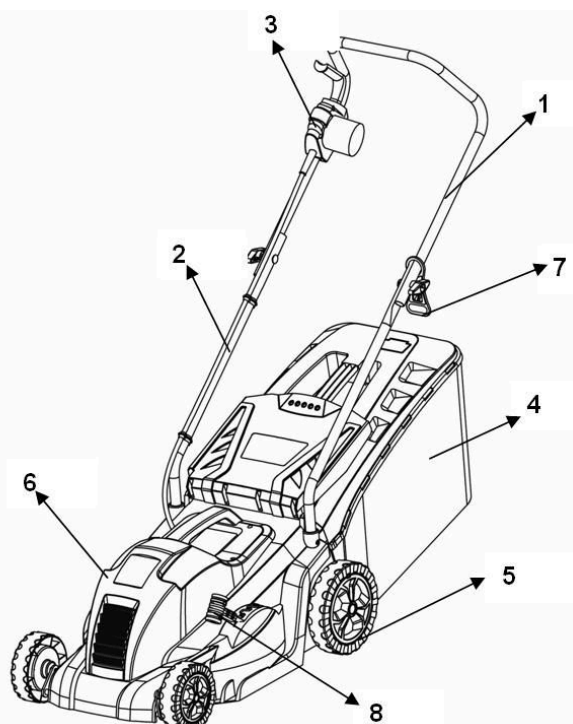
Внимательно прочтите данную инструкцию по эксплуатации!

ТЕХНИЧЕСКИЕ ХАРАКТЕРИСТИКИ

Модель	LME 1536
Тип двигателя	Электрический, 230В~50Гц
Мощность (Вт)	1500
Ширина скашивания (мм)	360
Материал корпуса	Пластик
Материал травосборника	Пластик/ткань
Объем травосборника (л)	50
Скорость вращения в свободном состоянии, об/мин	3500
Количество режимов регулировки высоты	5 позиции (20-70 мм)
Габариты (мм)	660x400x330
Вес (кг)	11,1

ЭЛЕМЕНТЫ ГАЗОКОСИЛКИ

1. Верхняя ручка
2. Нижняя ручка
3. Распределительная коробка
4. Травосборник
5. Колеса
6. Крышка двигателя
7. Крюк держателя кабеля
8. Рычаг регулировки высоты среза



ОБЩИЕ УКАЗАНИЯ ПО БЕЗОПАСНОСТИ

ПРЕДУПРЕЖДЕНИЕ! Перед началом работы необходимо прочитать все инструкции. Несоблюдение нижеприведенных инструкций может привести к поражению электрическим током, возгоранию и/или получению серьезных травм.

РАБОЧАЯ ЗОНА

- а Место работы должно быть чистым и хорошо освещенным. Плохо освещенные и загроможденные места являются источниками повышенной опасности.
- б Запрещается эксплуатировать газонокосилку во взрывоопасной атмосфере, например, при наличии поблизости воспламеняющихся жидкостей, газов или пыли. Электрический двигатель может создавать искры, которые могут воспламенять пыль или пары.
- в Во время работы газонокосилки поблизости не должно быть детей и посторонних лиц. При отвлечении внимания, оператор может потерять контроль над газонокосилкой.

ЭЛЕКТРИЧЕСКАЯ БЕЗОПАСНОСТЬ

- а Электрическая вилка должна соответствовать конструкции розетки. Запрещается какая-либо модификация вилки. При использовании оригинальной вилки и соответствующей розетки уменьшается опасность поражения электрическим током.
- б Следует избегать контакта частей тела с заземленными частями, такими как трубы, радиаторы и пр. В случае касания частями тела заземленных поверхностей имеется опасность поражения электрическим током.
- в Не следует подвергать газонокосилку воздействию дождя или влажности. При попадании воды в газонокосилку опасность поражения электрическим током возрастает.
- г Запрещается использовать шнур питания не по назначению. Не следует использовать шнур для того, чтобы тянуть за него инструмент или производить выключение, дергая за шнур. Шнур не следует подвергать воздействию тепла, его следует оберегать от попадания масла, касания острых краев или воздействию движущихся частей. При повреждении или запутывании шнура увеличивается опасность поражения электрическим током.
- д При работе с газонокосилкой следует использовать удлинитель, рассчитанный на эксплуатацию вне помещения. Использование шнура, рассчитанного на эксплуатацию вне помещения, снижает опасность поражения электрическим током.

ЛИЧНАЯ БЕЗОПАСНОСТЬ

- а Необходимо соблюдать осторожность. При работе с газонокосилкой необходимо соблюдать общие меры предосторожности. Не следует работать с газонокосилкой при наличии усталости, под действием лекарственных препаратов или алкоголя. Кратковременное отсутствие внимания во время работы может привести к серьезным травмам.
- б Следует использовать оборудование, обеспечивающее безопасность работ. Следует всегда применять средства защиты глаз. Защитная экипировка, такие как респиратор, обувь с нескользящими подошвами, средства защиты органов слуха, защитный шлем уменьшат риск получения травмы.
- в Необходимо предпринять меры для предотвращения случайного пуска. Перед подключением электрической вилки к розетке следует убедиться в том, что газонокосилка выключена. Подключение вилки к розетке при включенном устройстве может привести к возникновению аварийной ситуации.
- г Перед включением питания необходимо убрать все ключи и регулировочные приспособления. Оставленный на вращающейся детали ключ может при включении питания привести к травме.

- д Не перенапрягайтесь. Необходимо удерживать равновесие и обеспечить правильное положение ног. Это позволяет лучше контролировать газонокосилку в неожиданных ситуациях.
- е При работе следует подбирать правильную рабочую одежду. При использовании газонокосилки не используйте свободную одежду и ювелирные изделия; волосы, одежда и перчатки должны находиться на соответствующем расстоянии от движущихся частей. Части свободной одежды, ювелирные изделия и длинные волосы могут быть захвачены движущимися частями.

ЭКСПЛУАТАЦИЯ ГАЗОНОКОСИЛКИ И УХОД ЗА НИМ

- а Не перегружайте газонокосилку. Выбирайте соответствующую модель для конкретной задачи. Правильно подобранная газонокосилка с характеристиками, соответствующими поставленной задаче, делает работу легче и безопаснее.
- б Запрещается работать с газонокосилкой, если она не включается и/или не выключается выключателем. Газонокосилка, работа которой не контролируется выключателем, представляет опасность и требует ремонта.
- в При выполнении любых регулировок, смены приспособлений или отправки газонокосилки на хранение, вилку шнура питания необходимо отключить от источника питания. Простые меры предосторожности существенно снижают опасность при работе с газонокосилкой.
- г Хранить газонокосилку следует в недоступном для детей месте. Запрещается допускать к работе с ней людей, не знакомых с её устройством и правилами работы с ней. Газонокосилка может представлять опасность в руках необученного пользователя.
- д Необходимо выполнять техническое обслуживание газонокосилки, проверять движущиеся части на наличие биений, на наличие неисправных частей. В случае повреждений, следует произвести ремонт газонокосилки. Причиной многих несчастных случаев является несоответствующее техническое обслуживание оборудования.
- е Режущие части следует поддерживать в заточенном и чистом состоянии. Хорошо заточенные режущие части с острыми режущими кромками гораздо меньше подвержены биениями и их значительно легче контролировать. Производить заточку ножей не рекомендуется. Меняйте ножи на оригинальные новые. Заточка ножей может привести к нарушению балансировки и биениям при эксплуатации газонокосилки.

ОБСЛУЖИВАНИЕ

Обслуживание газонокосилки должно производиться только в авторизованных сервисных центрах с использованием оригинальных запасных частей.

ДОПОЛНИТЕЛЬНЫЕ ПРАВИЛА БЕЗОПАСНОСТИ ДЛЯ ОПЕРАТОРА ГАЗОНОКОСИЛКИ

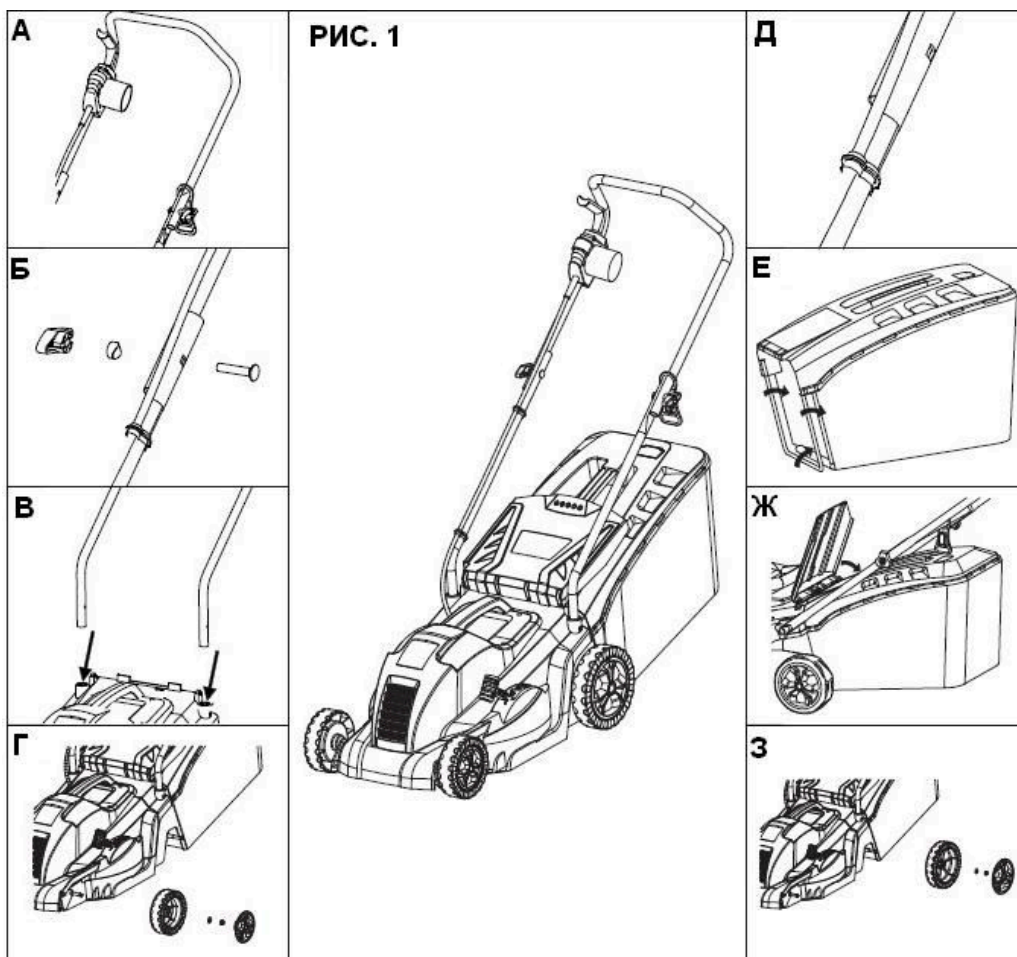
- Необходимо внимательно прочитать все инструкции. Следует ознакомиться с назначением органов управления и научиться правильной работе с ними.
- Не позволяйте детям пользоваться газонокосилкой.
- Не допускайте к использованию газонокосилки людей, не знакомых с приведенными здесь инструкциями.
- Запрещается пользоваться газонокосилкой при нахождении рядом посторонних людей, в особенности детей, а также животных.
- Оператор или пользователь отвечает за несчастные случаи и любые риски, связанные с ущербом для здоровья людей и собственности.
- Работать с газонокосилкой следует в соответствующей защитной обуви и длинных брюках.
- Запрещается работать с газонокосилкой босиком или в открытых сандалиях.
- Тщательно проверьте участок, на котором будет производиться работа, удалите с него все камни, палки, куски проволоки и другие посторонние предметы.

- Перед началом работы произведите проверку всех вращающихся частей и лезвий на наличие износа и повреждений. Поврежденные и изношенные части следует заменять целыми комплектами, чтобы сохранять балансировку.
- Работать следует при хорошем естественном или искусственном освещении. Не работайте на мокрой траве! При движении по склону следует всегда выбирать хорошие опоры для ног. Следует перемещаться медленно, не бежать. Работу следует производить, перемещаясь поперек склона, а не вверх или вниз.
- Особую осторожность необходимо проявлять при изменении направления движения, а также при перемещении устройства в направлении «к себе».
- Не следует эксплуатировать газонокосилку на слишком крутых склонах.
- Особую осторожность необходимо проявлять при изменении направления движения, а также при перемещении газонокосилки в направлении «к себе».
- Если необходимо наклонить газонокосилку для его перемещения, вначале следует остановить движение вращающихся частей. Следует останавливать работу режущих органов при пересечении участков, не покрытых травой, а также при перемещении газонокосилки на другую рабочую площадку.
- Запрещается эксплуатировать газонокосилку с поврежденными защитными барьерами и щитками, а также без предохранительных устройств, например, при отсутствии отражателей и улавливающих приспособлений.
- Включить двигатель следует согласно инструкциям, при этом ступни ног не должны находиться слишком близко к вращающимся частям.
- При включении двигателя не следует наклонять устройство. Прежде чем включить газонокосилку, необходимо расположить обе руки в рабочем положении. Запрещается располагать руки или ноги под вращающимися частями.
- Запрещается грузить или перевозить газонокосилку при работающем двигателе.
- Необходимо извлекать вилку из розетки в следующих случаях:
 - Каждый раз, когда вы оставляете газонокосилку;
 - Перед устранением засорений;
 - При столкновении с посторонним предметом;
 - При выполнении проверки на наличие повреждений и при проведении необходимого ремонта;
 - Если при пуске газонокосилки она начинает сильно вибрировать, необходимо немедленно произвести проверку.

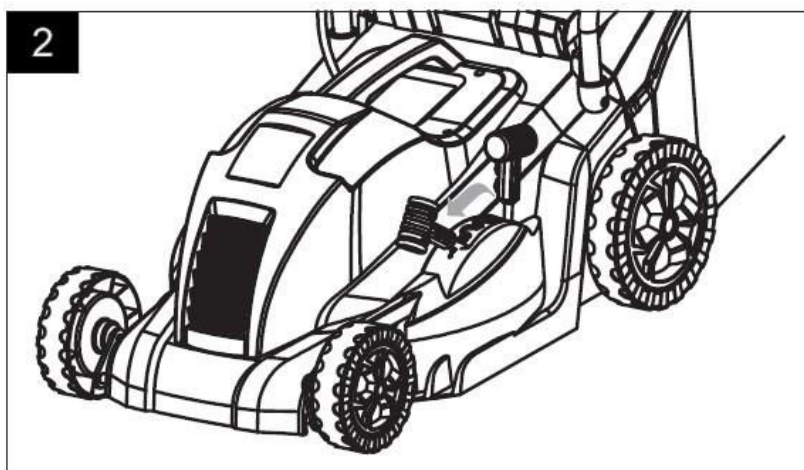
При повышении температуры или тока сверх допустимого предела устройство защиты от перегрузки, установленное внутри газонокосилки, автоматически отключает подачу питания (основная цель - защитить двигатель и продлить его срок службы). Отпустить курок, отключить подачу питания и дать остыть газонокосилке на протяжении 1-2 минут, а затем снова запустить.

ИНСТРУКЦИИ ПО СБОРКЕ (рис.1)

- А - Установите крюк-держатель кабеля на верхнюю ручку.
- Б - Соедините верхнюю и нижнюю ручки имеющимися в комплекте винтами.
- В - Вставьте ручки в корпус газонокосилки и закрепите их винтами с обеих сторон.
- Г - Установите колеса на оси, закрепите их на месте при помощи штифтов.
- Д - Закрепите держатели кабеля.
- Е - Монтаж травосборника. Соедините две половины и скрепите их вместе.
- Ж - Поднимите задвижку и установите травосборник на кронштейны.
- З - Установите колпаки на колеса.



РЕГУЛИРОВКА ВЫСОТЫ СРЕЗА (рис. 2)



Чтобы обеспечить требуемую высоту среза, необходимо переустановить переднюю и заднюю оси с нижней стороны корпуса газонокосилки.

ПРЕДУПРЕЖДЕНИЕ! Отключите газонокосилку от источника питания перед началом регулировки и дождитесь полной остановки ножа.

1. Чтобы увеличить высоту подъема ножа, следует взяться за рычаг регулировки высоты и переместить его к задней стороне газонокосилки.
2. Чтобы уменьшить высоту подъема лезвия, следует взяться за рычаг регулировки высоты и переместить его к передней стороне газонокосилки.

ЭКСПЛУАТАЦИЯ

ПОДКЛЮЧЕНИЕ К ИСТОЧНИКУ ПИТАНИЯ



ВНИМАНИЕ! Перед подключением к сети питания всегда следует проверять, чтобы выключатель газонокосилки находился в выключенном положении. Подсоединяйте вилку к источнику питания, оснащенный устройством защитного отключения.

ВКЛЮЧЕНИЕ И ВЫКЛЮЧЕНИЕ ГАЗОНОКОСИЛКИ (Рис. 3)

ВНИМАНИЕ! Не следует запускать газонокосилку, когда она находится в высокой траве.

Нажмите кнопку защиты (А) узла выключателя, затем потяните рычаг включения (Б) к штанге. Удерживая рычаг включения, отпустите кнопку защиты. Чтобы остановить газонокосилку, следует отпустить рычаг включения, и он автоматически вернется в положение выключения.

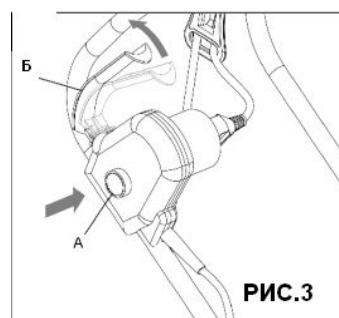


РИС.3

ДВИЖЕНИЕ (Рис.4)

Рекомендуется эксплуатировать газонокосилку описанным ниже способом, чтобы получить оптимальные результаты и свести к минимуму опасность повреждения кабеля питания.

- Поместите основную часть кабеля питания в месте начала работы.
- Включите газонокосилку.
- Далее действуйте так, как показано на рис. 4
- Перемещайтесь из позиции 1 в позицию 2.
- Поверните направо и перемещайтесь в позицию 3.
- Поверните налево и перемещайтесь в позицию 4.
- При необходимости повторите вышеописанные действия.

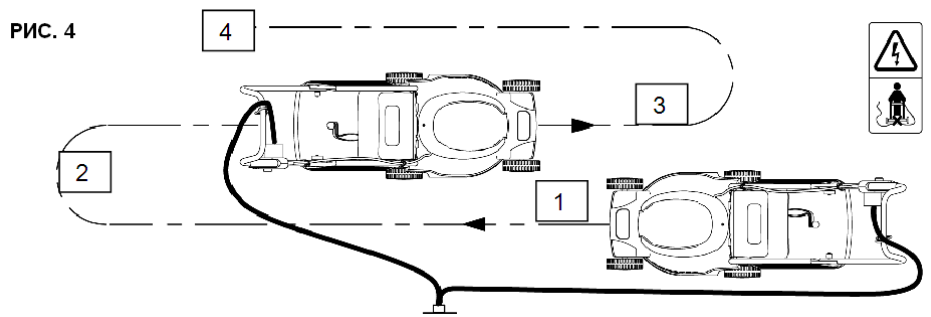


РИС. 4



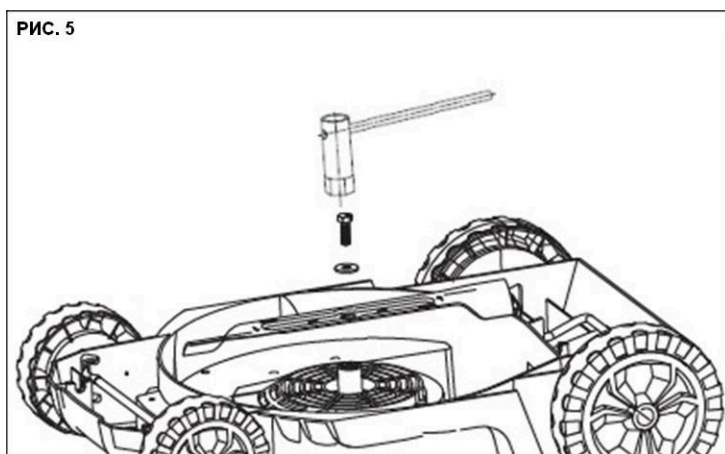
ВНИМАНИЕ! Не следует перемещаться в направлении кабеля.

ТЕХНИЧЕСКОЕ ОБСЛУЖИВАНИЕ НОЖЕЙ

- Регулярно удаляйте с ножей траву и грязь.
- В начале сезона садовых работ внимательно проверьте состояние ножа.
- Если нож сильно затупился, поврежден или износился, его следует заменить на новый.

ЗАМЕНА НОЖЕЙ (рис.5)

- Поверните газонокосилку набок.
- Возьмитесь за нож одной рукой.
- При помощи имеющегося в комплекте ключа ослабьте и открутите гайку ножа.
- Замените нож.
- Хорошо затяните гайку с граверная шайбой для надежной фиксации ножа.



ВНИМАНИЕ! Перед заменой ножа соблюдайте следующие инструкции:

- Отключите газонокосилку от сети и дождитесь полной остановки ножа.
- Замену ножа производите в защитных перчатках.
- Используйте только оригинальные, рекомендованные производителем ножи.
- Снимать крыльчатку запрещается.

ТЕХНИЧЕСКОЕ ОБСЛУЖИВАНИЕ

1. Все гайки, болты и винты следует проверять на плотность затяжки; газонокосилка должна поддерживаться в исправном рабочем состоянии.
2. Время от времени следует проверять улавливающее устройство на наличие износа или загрязнения.
3. Из соображений безопасности следует заменять изношенные или поврежденные части.
4. Использовать ножи, болт ножа и крыльчатку, которые рекомендованы для данного изделия.
5. При выполнении регулировок на газонокосилке следует проявлять осторожность, чтобы пальцы не попали между подвижным ножом и неподвижными частями машины.
6. Штифты колес следует смазывать маслом.
7. Газонокосилку следует хранить в сухом месте.

ГАРАНТИЙНЫЕ ОБЯЗАТЕЛЬСТВА

- Изготовитель гарантирует соответствие изделия к требованиям технических условий при соблюдении потребителем условий эксплуатации.
- Гарантийный срок эксплуатации устанавливается в течение одного года с момента продажи.
- Неполное или неправильное заполнение пункта «Сведения о продаже» влечет за собой отказ от гарантийного ремонта.

- Гарантийный ремонт производится в течение 30 дней при наличии запчастей на складе. В случае их отсутствия срок ремонта может быть продлен до получения необходимых деталей.
- Изделия на гарантийный ремонт принимаются только в чистом виде!

Гарантийный ремонт не производится в следующих случаях:

- По истечении срока гарантии.
- При нарушении правил монтажа, технического обслуживания и эксплуатации изложенных выше.
- Заводской номер стерт, удален или исправлен.
- При вскрытии (попытка вскрытия), ремонте вне сервисной мастерской.
- При сильных загрязнениях вентиляционных каналов.
- При наличии инородных предметов (материалов) внутри изделия.
- В случае видимых внешних повреждений вследствие неправильной транспортировки и хранения.
- При неисправностях, возникших вследствие перегрузки или неправильной эксплуатации.
- При использовании бытового инструмента в производственных или иных целях, связанных с извлечением прибыли.
- В случае порчи изделия из-за нестабильности параметров электросети.
- В случае неисправности, возникшей в результате перегрузки, повлекшей выход из строя, мотора, выпрямителей, автоматических выключателей или других узлов и деталей. К безусловным признакам перегрузки изделия относятся, помимо прочих: появление цветов побежалости, деформация или оплавление деталей и узлов изделия, потемнение или обугливание изоляции проводов под воздействием высокой температуры.

Гарантийное обслуживание не распространяется на оснастку, приспособления и быстро изнашиваемые части (переходники, уплотнительные кольца, ремни, свечи, и т. п.) Так же гарантия не распространяется на чистку, смазку и профилактические работы. Гарантия не включает в себя расходы по транспортировке изделия до места ремонта и обратно! Срок гарантии увеличивается на время нахождения техники в ремонте.

Адреса сервисных центров

ООО «Зитар-сервис», г.Москва

Тел./факс (495) 660-57-47

e-mail: remont@zitar.ru

Адреса сервисных центров в других городах указаны на сайте www.tsunamitools.ru

СВЕДЕНИЯ О ПРОДАЖЕ

Наименование

изделия _____

Серийный № _____

Дата продажи: _____

Кем продано: _____

Подпись продавца _____

М.П.

Подтверждаю получение исправного изделия в полной комплектации. С условиями гарантии ознакомлен.

Ф.И.О. и подпись покупателя (владельца) _____