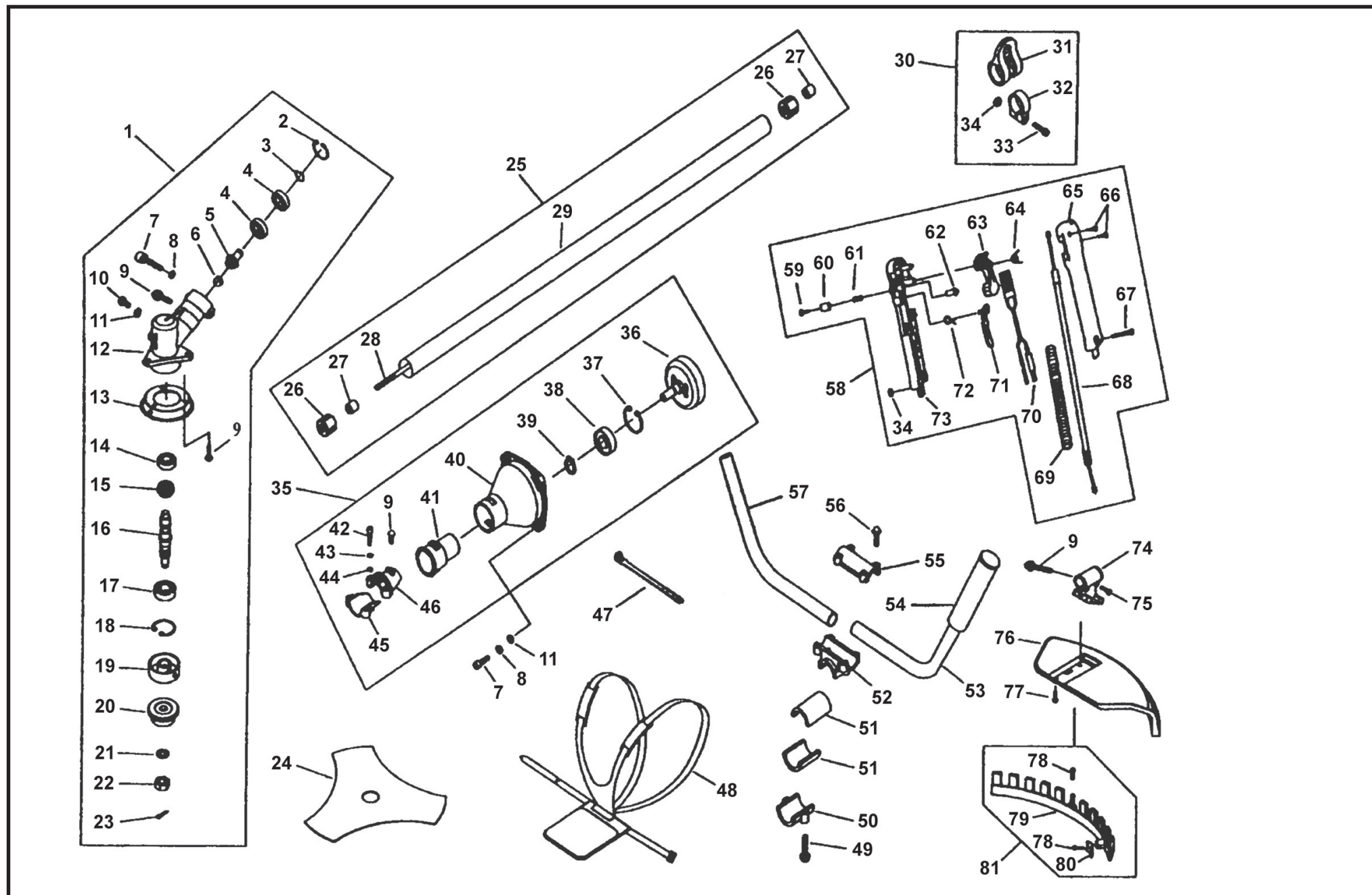


Приложение Б, информационное, справочное

Триммер бензиновый GGT-1250H. Схема сборки, лист 1 - листов 2



Приложение Б, информационное, справочное

Триммер бензиновый GGT-1250H. Схема сборки, лист 2 - листов 2

1	Редуктор в сборе
2	Кольцо стопорное
3	Кольцо стопорное
4	Подшипник
5	Колесо зубчатое
6	Вставка
7	Винт
8	Шайба
9	Болт
10	Винт
11	Шайба
12	Корпус редуктора
13	Фланец
14	Подшипник
15	Колесо зубчатое
16	Шпиндель
17	Подшипник
18	Кольцо стопорное
19	Крышка
20	Фланец
21	Шайба
22	Гайка
23	Шплинт
24	Нож
25	Штанга в сборе
26	Втулка
27	Подшипник
28	Вал карданный
29	Труба
30	Хомут (комплект)
31	Хомут
32	Хомут
33	Винт
34	Гайка
35	Фланец в сборе
36	Барaban

37	Кольцо стопорное
38	Подшипник
39	Кольцо стопорное
40	Кожух
41	Втулка
42	Винт
43	Шайба
44	Шайба
45	Прижим
46	Прижим
47	Планка
48	Ремни
49	Винт
50	Втулка
51	Втулка
52	Держатель
53	Рукоятка левая
54	Ручка
55	Накладка
56	Винт
57	Рукоятка правая
58	Ручка правая в сборе
59	Винт
60	Втулка
61	Винт
62	Втулка
63	Курок
64	Пружина
65	Рукоятка (правая половина)
66	Винт
67	Винт
68	Тросик
69	Оплетка
70	Провод
71	Тяга
72	Пружина

73	Рукоятка (левая половина)
74	Кронштейн
75	Винт
76	Кожух
77	Винт
78	Винт
79	Ограждение
80	Нож
81	Ограждение в сборе