

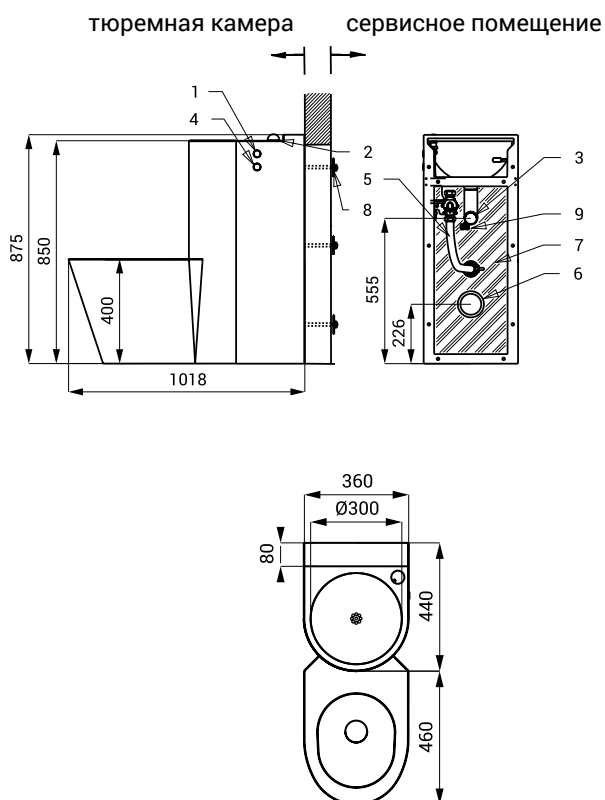


Характеристики



- антивандалное исполнение
- удобное для установки в тюрьмах
- напольный нержавеющий комплект унитаза с умывальником и арматурой
- пьезо кнопка для арматуры на умывальнике
- пьезо кнопка для смыва унитаза
- наполнен пенополиуретаном (повышенная шумоизоляция, улучшенная прочность)
- монтаж через стену нарезными стержнями (M10, длина 190 мм)
- реагирует на легкое прикосновение к пьезо кнопке немедленным пуском воды или смывом унитаза
- вода выключается через определённое время (для умывальника можно настроить 2 - 62 сек., заводом настроено 10 сек., для унитаза можно настроить 0,5 - 15,5 сек., заводом настроено 8 сек.)
- повторным прикосновением к кнопке происходит принудительное прекращение подачи воды
- самодействующий смыв после каждого восьмого смыва и самодействующий смыв по истечении 24 часов от последнего смыва
- настройка параметров при помощи пульта дистанционного управления SLD 04
- материал AISI - 304
- матовая поверхность

Размеры



Технические данные

Питающее напряжение	24 В пост.
Потребляемая мощность	14 Вт
Рабочее давление	0,15 - 0,6 МПа
Расход воды	70 л/мин. при напоре 0,15 МПа (инф. пар.)
Подача воды	
▪ унитаз	Ø мин. 32 мм (PN 16) наруж. резьба G 1"
▪ умывальник	наруж. резьба G 3/8"

- 1 - пьезо кнопка для арматуры на умывальнике
- 2 - нажимная арматура - подача воды наруж. резьба G 3/8"
- 3 - отток из умывальника (Ø 50 мм)
- 4 - пьезо кнопка для смыва унитаза
- 5 - соединение к унитазу - подача воды наруж. резьба G 1"
- 6 - соединение к оттоку (Ø 100 мм) из унитаза
- 7 - наполнен пенополиуретаном
- 8 - M10 нарезные стержни (длина 190 мм) + шайба + гайка (6 шт.)
- 9 - источник питания 24 V DC

Спецификация поставки

SLWN 28P - арт. № 94283 нержавеющий комплект унитаза с умывальником, пьезо электроника (2 шт.), арматура на умывальнике, нарезные стержни М6 (6 шт.)

Рекомендуемые принадлежности

SLZ 01Y - арт. № 05012 источник питания 24 В пост. для подключения макс. 2 комплектов
SLZ 01Z - арт. № 05011 источник питания 24 В пост. для подключения макс. 4 комплектов
SLZ 04Y - арт. № 05042 источник питания 24 В пост. в распределительный шкаф,
для подключения макс. 2 комплектов
SLZ 04Z - арт. № 05041 источник питания 24 В пост. в распределительный шкаф,
для подключения макс. 4 комплектов
SLZ 04X - арт. № 10049 источник питания 24 В пост. в распределительный шкаф,
для подключения макс. 7 комплектов
SLZ 06 - арт. № 05060 источник питания 24 В пост. для подключения макс. 1 комплекта
SLD 04 - арт. № 07040 пульт дистанционного управления для настройки параметров