

## ACCESORIOS DE BAÑO GW05 40 04 02 Percha doble "CRETA SERIES"



### Descripción del producto

Percha doble  
Material: Acero inoxidable AISI 304  
Acabado: Cromado  
Serie Creta

### Especificaciones técnicas:

Percha doble "Creta Series". El producto se compone de un soporte a pared, un florón cubre soporte y una percha doble. La percha se compone de un cilindro central que es atravesado perpendicularmente por una varilla en forma de "V", todo ello fabricado en acero inoxidable AISI 304. El florón cubre soporte se fabrica en acero inoxidable AISI 304 de 64,5 mm de diámetro. El soporte a pared fabricado en acero viene con dos orificios para su fijación a pared mediante tornillería. El conjunto montado tiene un acabado cromado que le confiere una resistencia adecuada frente a la corrosión. El producto se ancla a pared mediante 2 tacos de nylon y 2 tornillos. Las dimensiones totales del producto son 99x64,5x56mm. El modelo de accesorio para hostelería es GW05 40 04 02, fabricado por GENWEC WASHROOM S.L. – Av. Joan Carles I, 46-48 08908 L'Hospitalet de Llobregat.

### Características técnicas

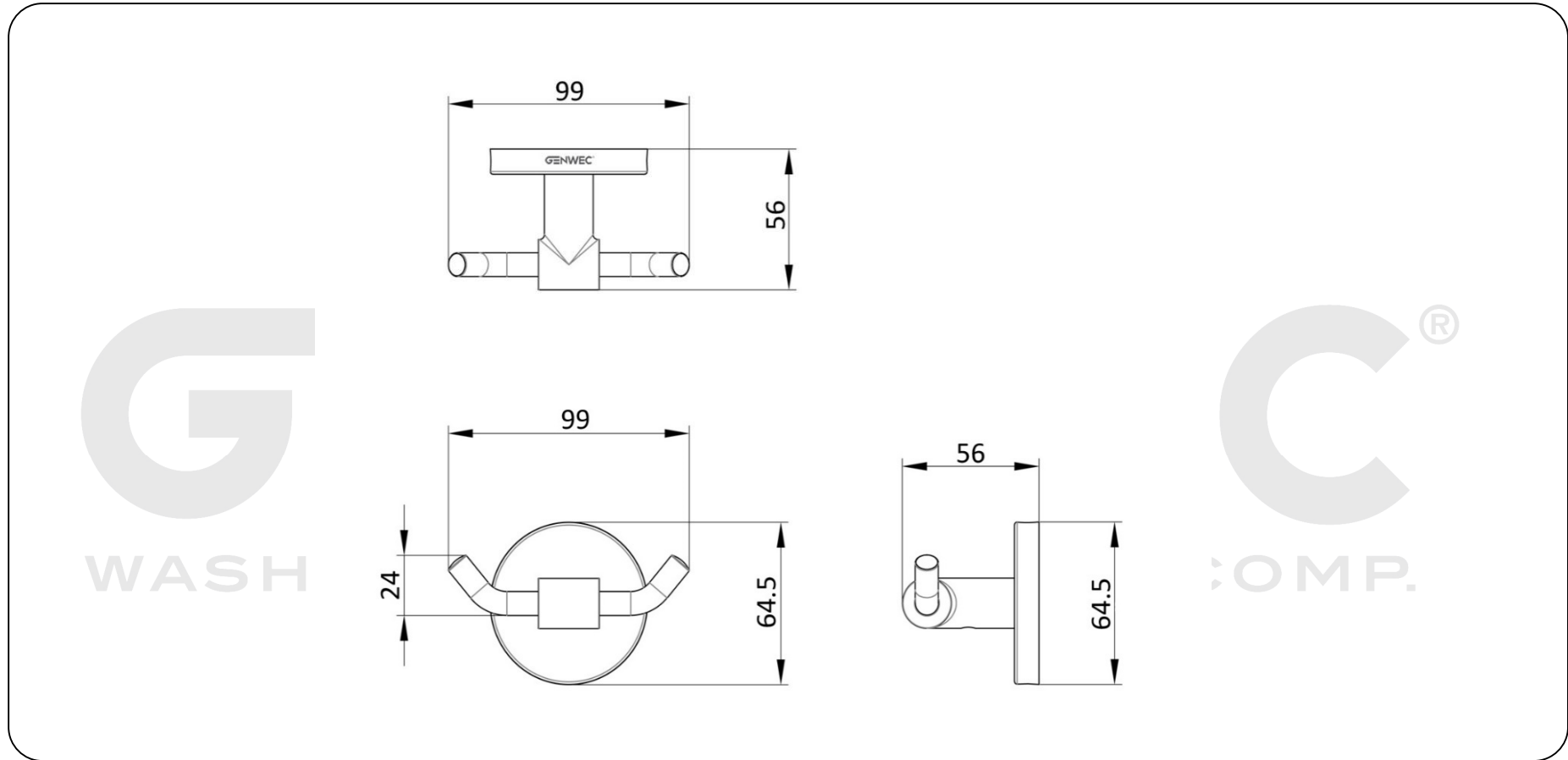
#### Especificaciones del producto

- Percha doble fabricada en acero inoxidable AISI 304.
- Florón fabricado en acero inoxidable AISI 304 de 64,5mm de diámetro.
- Acabado cromado brillante que confiere una resistencia adecuada frente a la corrosión.

#### Especificaciones del embalaje

- Tipo de embalaje individual: Cartón individual y papel burbuja.

ACCESORIOS DE BAÑO **GW05 40 04 02 Percha doble "CRETA SERIES"**



**Limpieza:** Se recomienda un paño de algodón ligeramente humedecido en una solución jabonosa. A continuación, secar.