

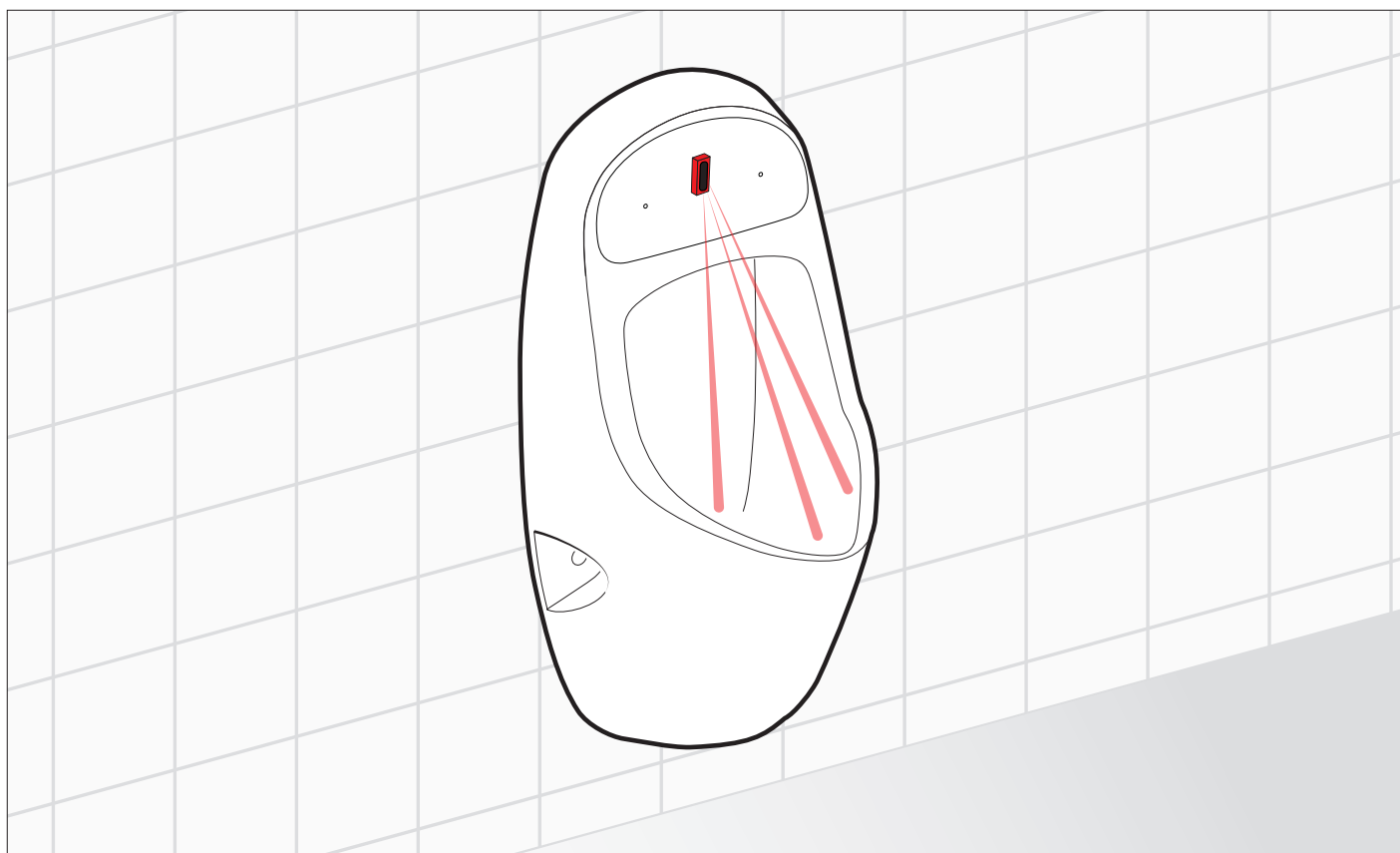
LAUFEN

8.4010.4 (6 V)
8.4010.3 (100–240 V) / 50 Hz
8.4010.5 (100–240 V) / 50 Hz / UP

TAMARO S90



Urinal Tamaro S90	Elektronik
Urinoir Tamaro S90	Electronique
Urinal Tamaro S90	Electronica
Urinal Tamaro S90	Electronic
Urinario Tamaro S90	Electrónica
Urinoir Tamaro S90	Elektronica
Urínálu Tamaro S90	Elektronická
Pisuaru Tamaro S90	Elektronika
Pisuar Tamaro S90	Elektronika
Vizelde Tamaro S90	Elektronika
Писсуар Tamaro S90	Elektronika
Писоар Tamaro S90	Електроника

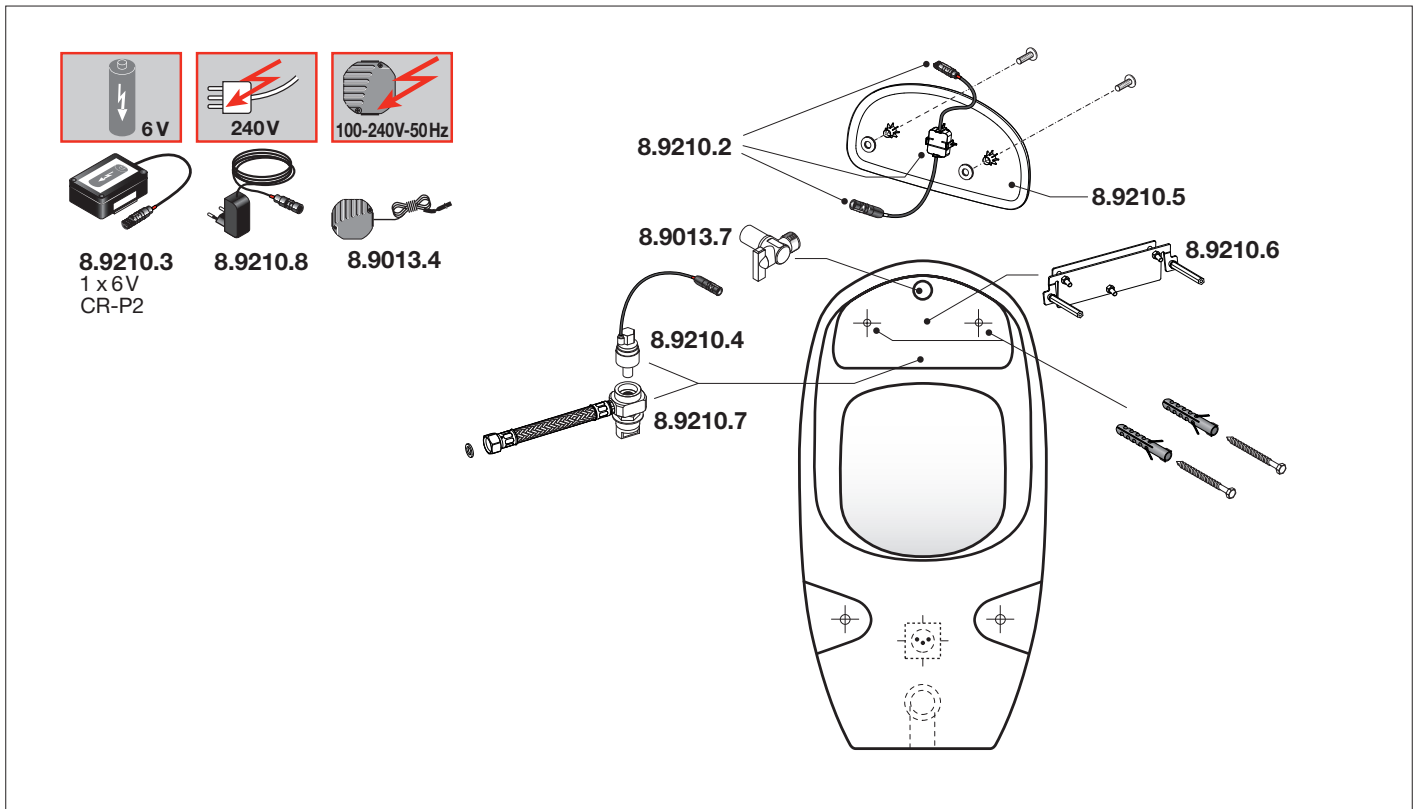


- DE** Diese Anleitung muss dem Benutzer ausgehändigt werden. Garantie/Haftung nur bei Montage gemäss Anleitung durch eine konzessionierte Fachkraft und gemäss örtlicher Vorschriften bei Druckbereich 2 – 8 bar.
- FR** Garantie/responsabilité uniquement assurées en cas de montage conforme au mode d'emploi, effectué par un spécialiste concessionnaire et en fonction des prescriptions locales dans des conditions de pression comprises entre 2 et 8 bars.
- IT** Garanzia/responsabilità assicurate soltanto in caso di montaggio conforme alle istruzioni per l'uso e eseguito da uno specialista concessionario in funzione delle prescrizioni locali con un campo di pressione di 2-8 bar.
- EN** Guarantee/Liability only when assembled by an approved specialist in accordance with the instructions and local regulations within the pressure range 2-8 bar.
- ES** Garantía/Responsabilidad sólo cuando está montado según las instrucciones de un profesional autorizado y de conformidad con la normativa local en el rango de presión 2-8 bar.
- NL** Garantie/aansprakelijkheid enkel bij montage volgens de handleiding door een bevoegde vakman en volgens de lokale voorschriften bij drukkereik 2-8 bar.
- CS** Garance/záruka pouze při montáži, prováděné dle návodu osobou odborně způsobilou s příslušnou koncesí a dle předpisů platných v místě a při tlaku v rozmezí od 2 do 8 barů.
- LT** Garantija / turtinė atsakomybė suteikiama, jei montavimą pagal instrukciją atlieka kvalifikuotas specialistas pagal vietinius reikalavimus reikalavimus esant 2–8 barų slėgio diapazonui.
- PL** Gwarancja/odpowiedzialność prawna wyłącznie w przypadku montażu wykonanego przez upoważnionego specjalistę zgodnie z instrukcją oraz lokalnymi przepisami w zakresie ciśnienia od 2 do 8 bar.
- HU** Garancia/felelősség csak engedéllyel rendelkező szakember által végrehajtott, az útmutatásnak és a helyi előírásoknak megfelelő szerelés esetén, 2–8 baros nyomástartományban.
- RU** Гарантия действительна только в том случае, если монтаж выполнен специалистом согласно инструкции и с учетом местных предписаний при диапазоне давления 2-8 бар.
- BG** Гаранция / отговорност само при монтаж в съответствие с ръководството от лицензиран специалист и в съответствие с местните разпоредби за диапазон на налягането 2-8 бара.

Lieferumfang
 Contenu du colis
 Distinta dei pezzi
 Parts list

Alcance del suministro
 Toebehoren
 Rozsah dodávky
 Dalių sąrašas

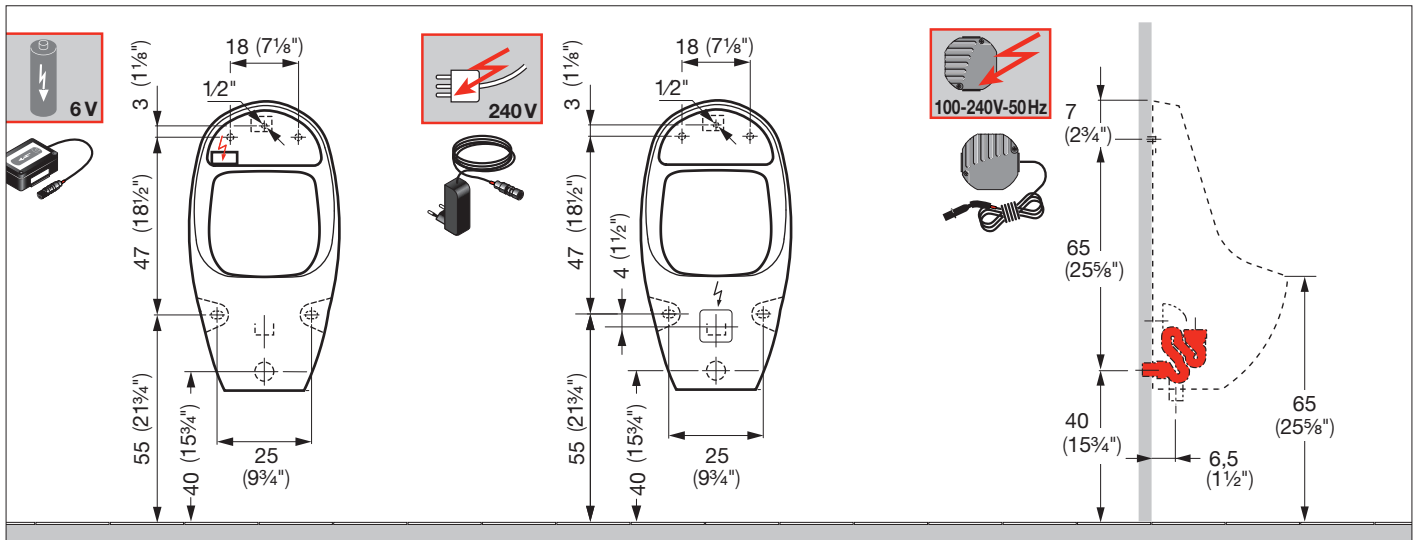
Zakres dostawy
 Szállítási terjedelem
 Комплектация
 Списък на детайлите



Dimensionen
 Dimensions
 Dimensioni
 Dimensions

Dimensiones
 Afmetingen
 Rozměry
 Matmenys

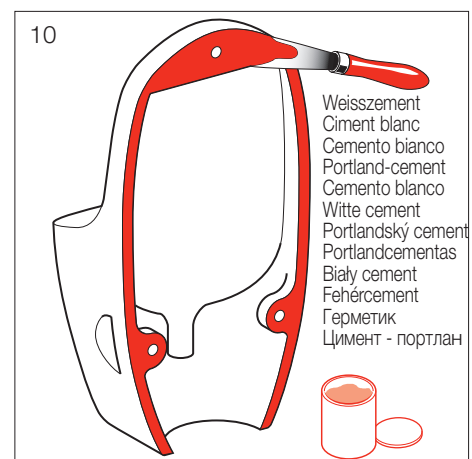
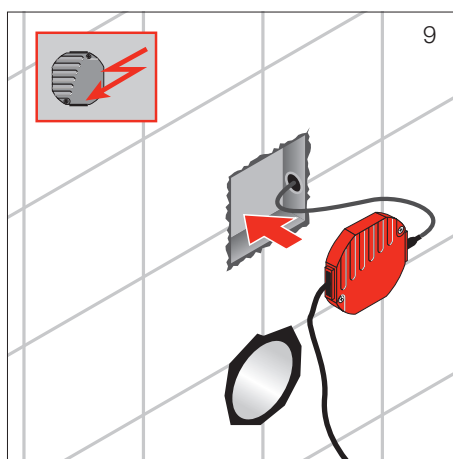
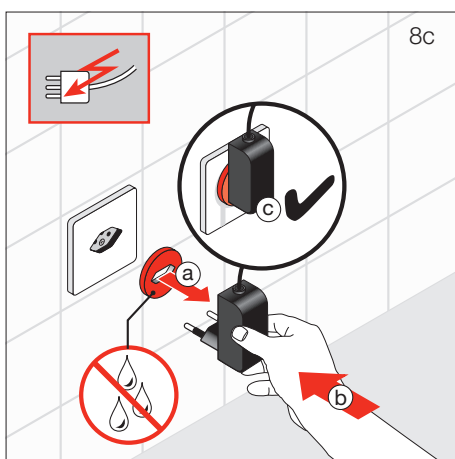
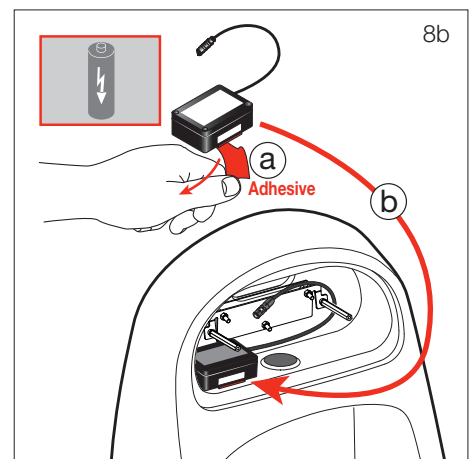
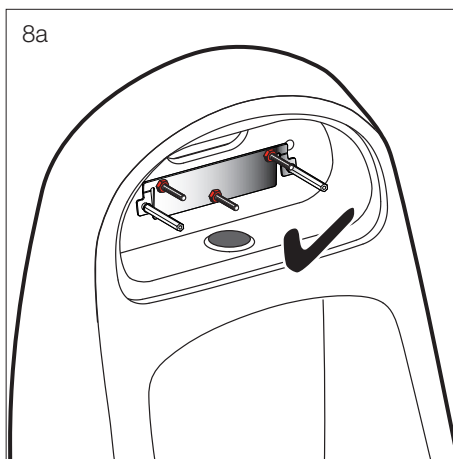
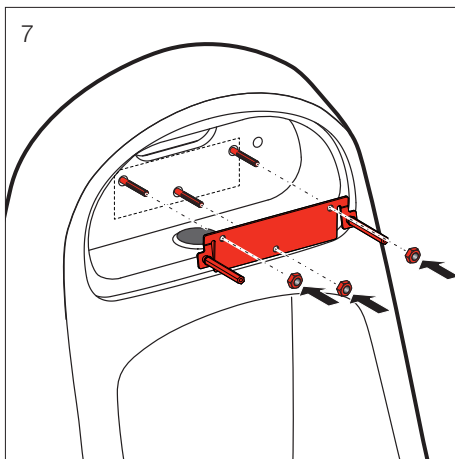
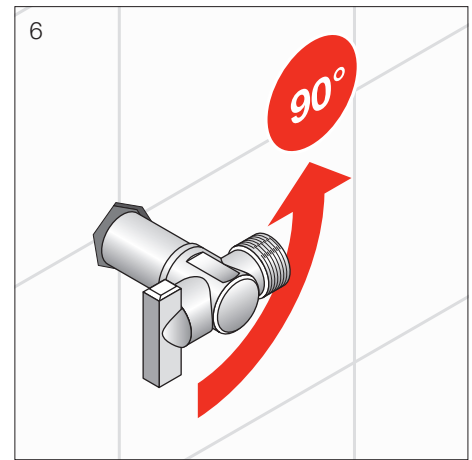
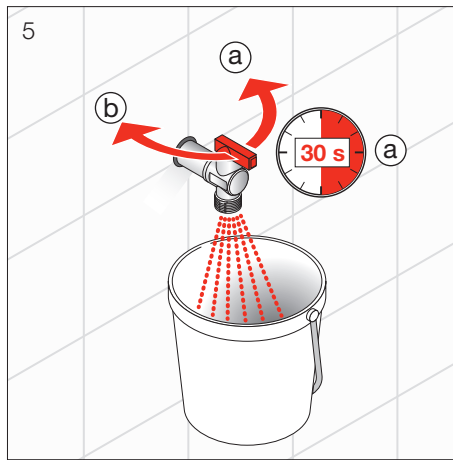
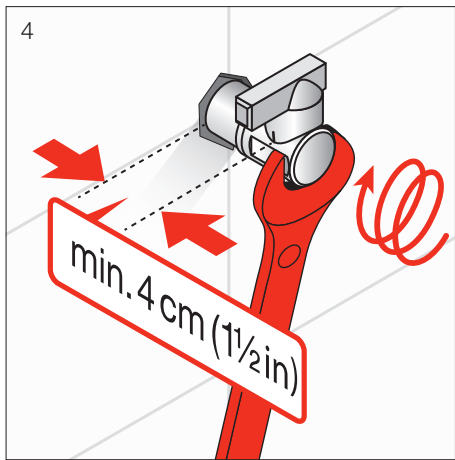
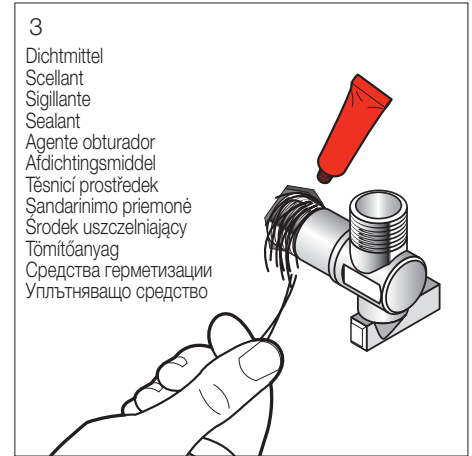
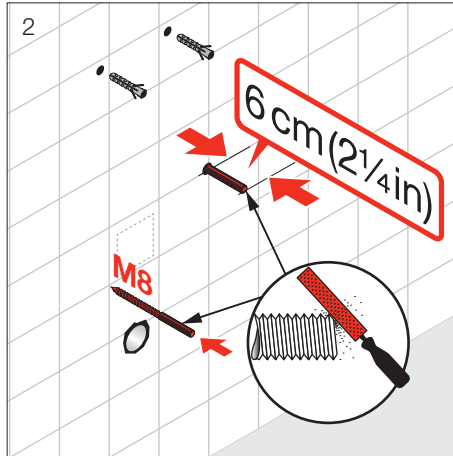
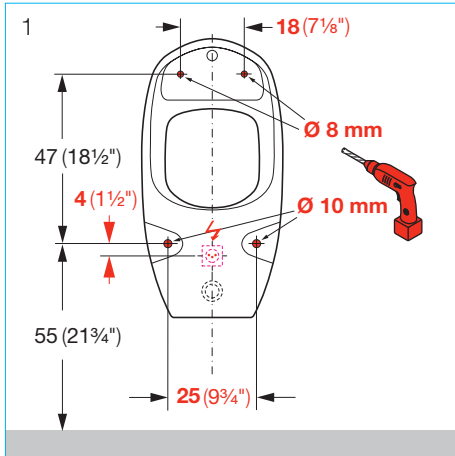
Wymiary
 Méretek
 Размери
 Размери



Montageablauf
Exécution du montage
Esecuzione del montaggio
Assembly procedure

Proceso de montaje
Montageverloop
Průběh montáže
Montavimo tvarka

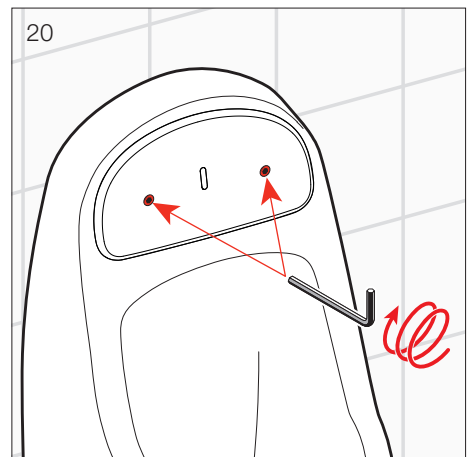
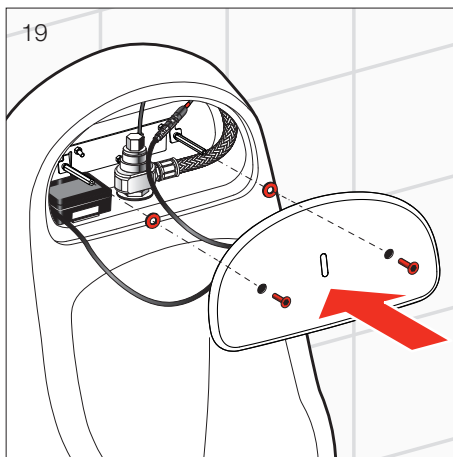
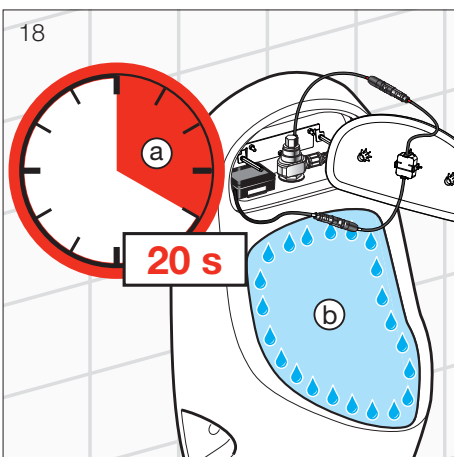
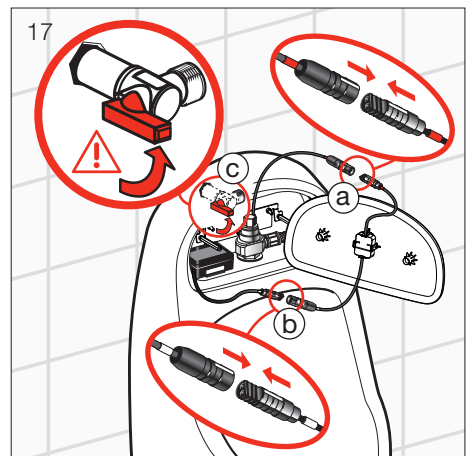
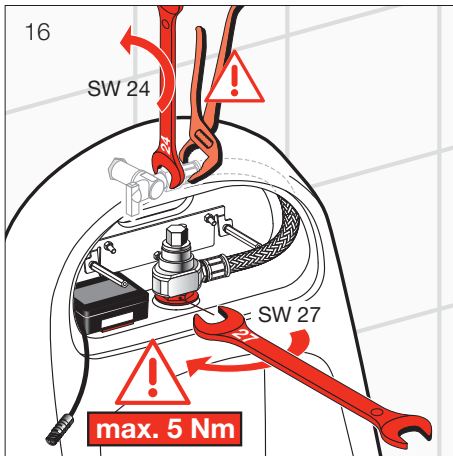
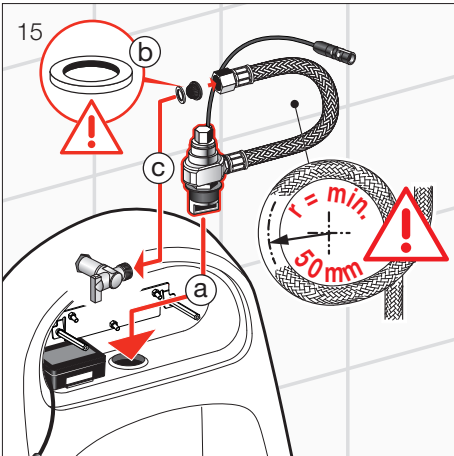
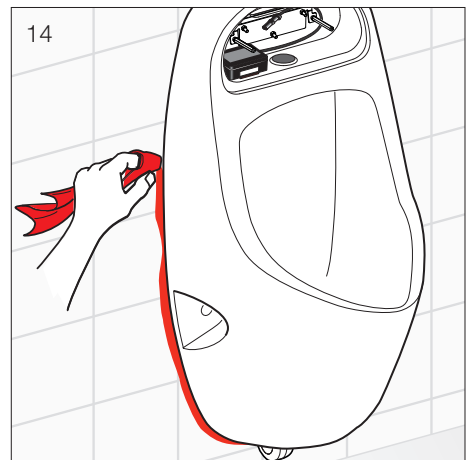
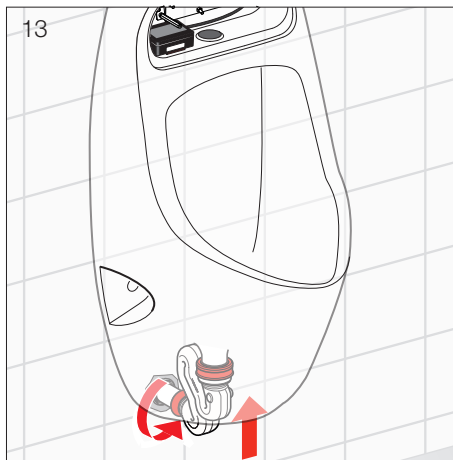
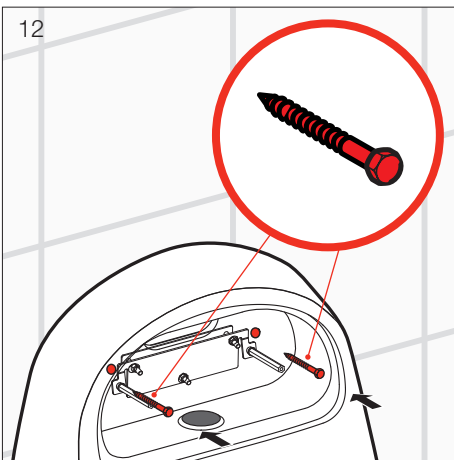
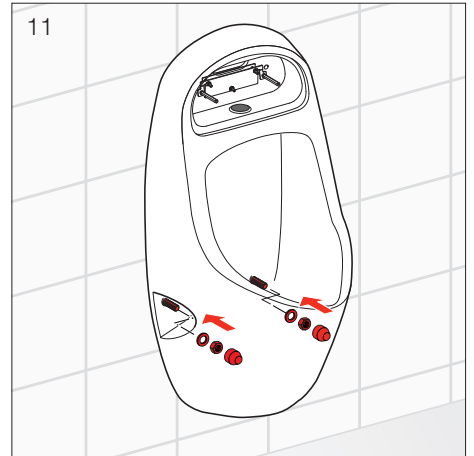
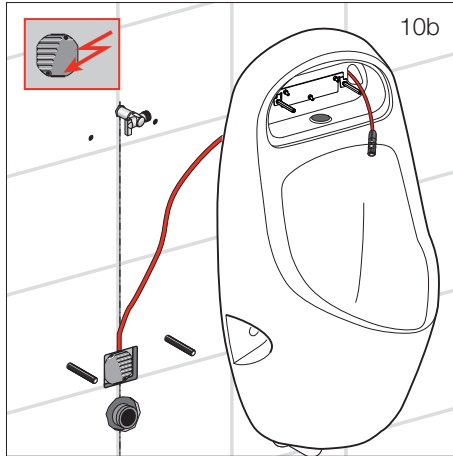
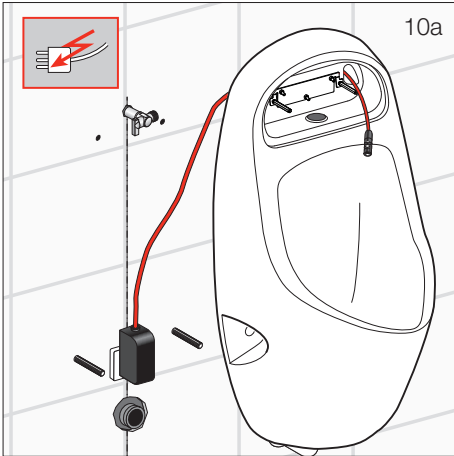
Odplyw montażowy
A szerelés menete
Последовательность монтажа
Протичане на монтажа

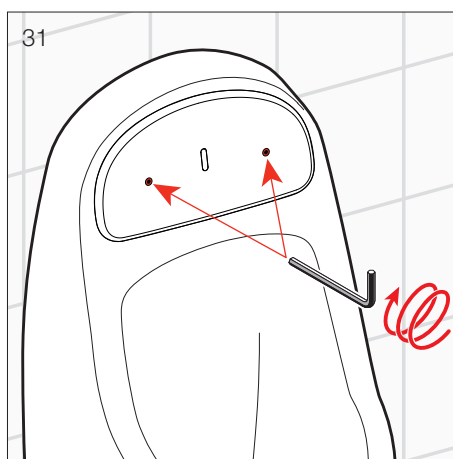
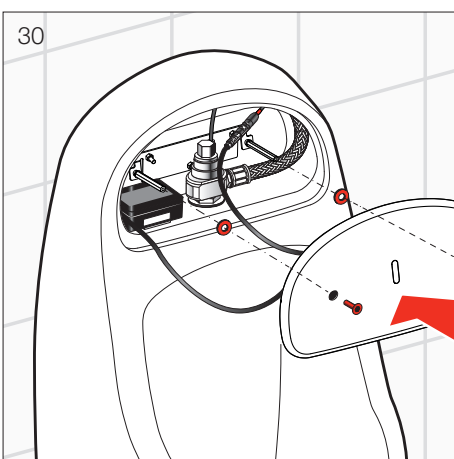
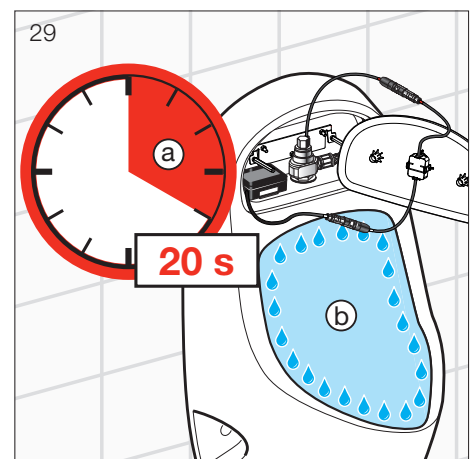
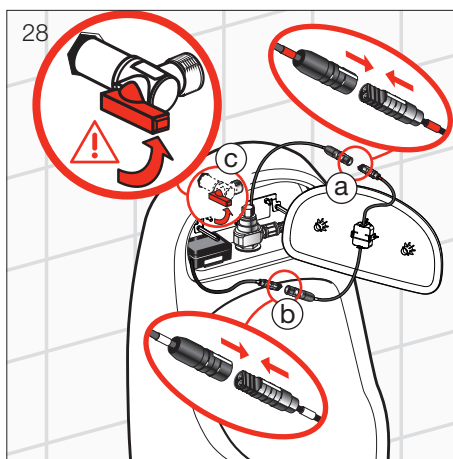
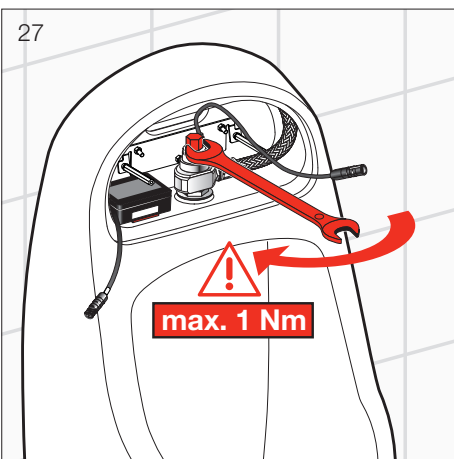
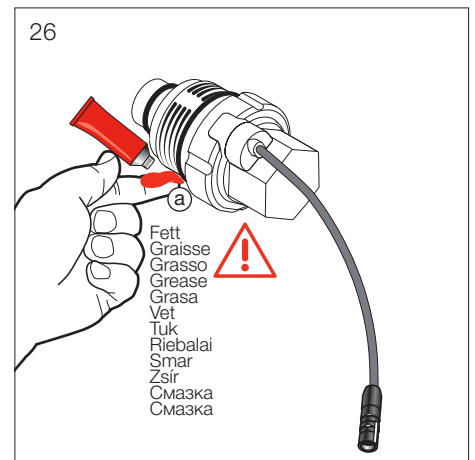
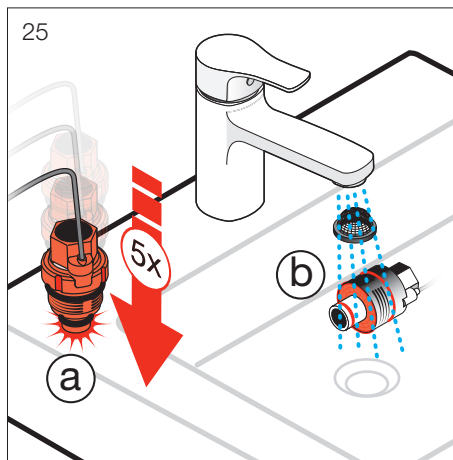
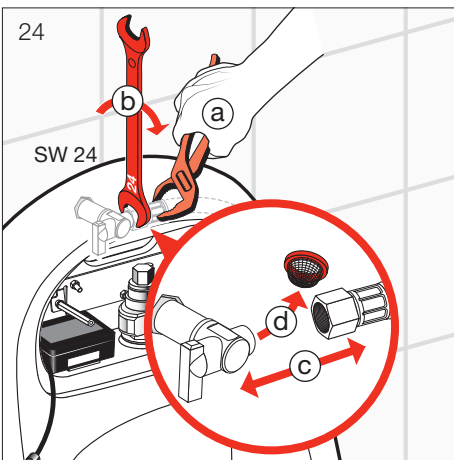
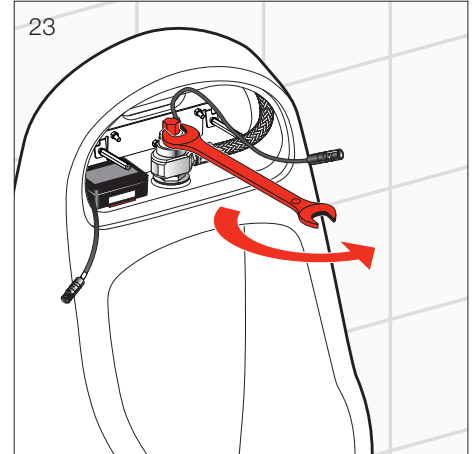
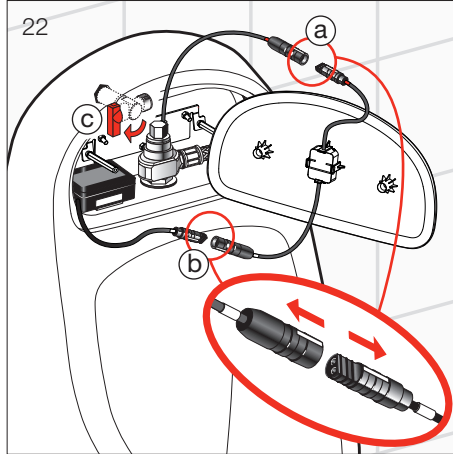
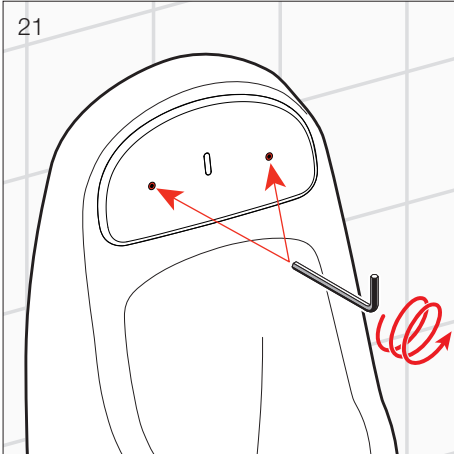


Montageablauf
 Exécution du montage
 Esecuzione del montaggio
 Assembly procedure

Proceso de montaje
 Montageverloop
 Průběh montáže
 Montavimo tvarka

Odplyw montażowy
 A szerelés menete
 Последовательность монтажа
 Протичане на монтажа

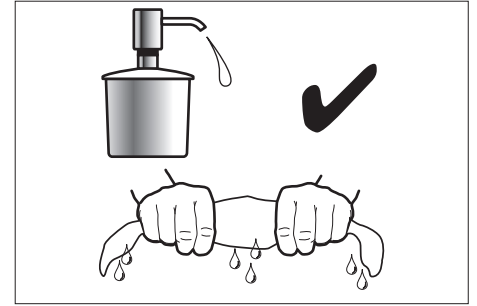
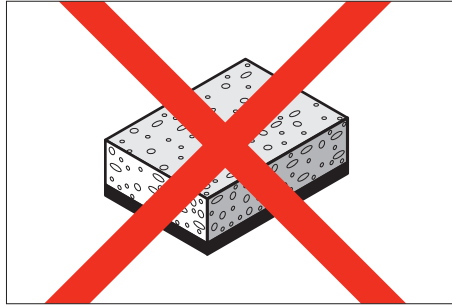




Pflegeanleitung
Mode d'entretien
Modalità di manutenzione
Maintenance Instructions

Instrucciones de mantenimiento
Onderhoudshandleiding
Návod na ošetrování
Priežiūros nurodymai

Czyszczenie
Kezelési útmutató
Инструкция по уходу
Ръководство за поддържане в работно състояние



DE Pflegeanleitung

Die Oberfläche ist einfach zu reinigen und zu pflegen. Die glatte Oberfläche nimmt kaum Schmutz an. Zur regelmässigen Pflege weiches Tuch, Seifenlauge und Wasser verwenden. Mit trockenem Tuch abtrocknen.

Vermeiden Sie den Einsatz von Scheuermitteln oder Lösungsmitteln, die die Oberfläche beschädigen.

Schäden, die durch unsachgemässe Behandlung durch den Benutzer entstehen, entziehen sich unserer Garantieleistung.

FR Mode d'entretien

Cette surface est facile à entretenir. Très lisse, elle retient fort peu la saleté. Pour un entretien régulier, utiliser un chiffon doux, du savon et de l'eau. Essuyer avec un chiffon sec.

Évitez d'utiliser des détergents ou des solvants qui endommageraient cette surface.

Les dommages résultant d'un traitement non conforme effectué par l'utilisateur sont exclus de la garantie que nous offrons.

IT Modalità di manutenzione

Questa superficie è facile da pulire. Molto liscia, trattiene poco lo sporco. Per una pulizia regolare, usare un panno morbido, sapone e acqua. Asciugare con uno straccio asciutto.

Evitare di usare detersivi o solventi che potrebbero danneggiare la superficie.

I danni dovuti a un trattamento non conforme effettuato dall'utente non sono coperti dalla nostra garanzia.

EN Maintenance instructions

The surface is simple to clean and care for. The smooth surface hardly accumulates any dirt. Use soft cloth, soapy solution and water for regular care. Wipe with a dry cloth.

Avoid the use of abrasives or solvents, which damage the surface.

Damage caused by inappropriate treatment by the user, is not covered by our guarantee.

ES Instrucciones de mantenimiento

La superficie es fácil de limpiar y mantener. La superficie lisa apenas se ensucia. Para un mantenimiento periódico usar un paño blando, jabón y agua. Secar con un paño seco.

Evitar el uso de productos abrasivos o disolventes que dañen la superficie.

Los daños causados por un manejo inadecuado del usuario no los cubre nuestra garantía.

NL Onderhoudshandleiding

Het oppervlak kan eenvoudig gereinigd en onderhouden worden. Het gladde oppervlak neemt nauwelijks vuil op. Voor regelmatig onderhoud een zachte doek, zeepsop en water gebruiken. Met een droge doek afdrogen.

Vermijd het gebruik van schuurmiddelen of oplosmiddelen die het oppervlak beschadigen.

Beschadigingen ten gevolge van verkeerde behandeling door de gebruiker, vallen buiten de garantie.

CS Návod na ošetrování

Povrch je nutno jednoduše očistit a pečovat o něj. Na hladkém povrchu se ztěžji usazují nečistoty. Pro pravidelnou péči používejte měkkou utěrku, mýdlový roztok a vodu. Osušit suchou utěrkou.

Vyvarujte se používání abrazivních látek nebo rozpouštědel, které poškozují povrch.

Na poškození, která způsobil uživatel neodborným ošetrováním či nakládáním, se nevztahuje naše záruka.

LT Priežiūros nurodymai

Paviršius lengva valyti ir prižiūrėti. Prie lygaus paviršiaus nešvarumai beveik nelimpa. Reguliariai priežiūrai naudokite švelnią šluostę, skystą muilą ir vandenį. Nuvalykite sausa šluoste.

Venkite naudoti abrazyvias valymo priemones arba tirpiklius, kurie pažeidžia paviršius.

Pažeidimams, kurie atsiranda dėl netinkamo vartotojo naudojimo, mūsų garantiniai įsipareigojimai netaikomi.

PL Czyszczenie

Powierzchnia produktu jest łatwa do utrzymania w czystości. Gładka powierzchnia zapobiega osadzaniu się dużej ilości brudu i kurzu. Czyścić regularnie za pomocą miękkiej szmatki, mydła i wody. Wycierać suchą szmatką.

Unikać korzystania ze środków szorujących lub rozpuszczalników niszczących powierzchnię.

Szkody powstałe na skutek nieprawidłowego czyszczenia przez użytkownika nie są naprawiane na podstawie gwarancji udzielonej przez naszą firmę.

HU Kezelési útmutató

A felület tisztítása és ápolása egyszerű. A sima felületen alig marad meg a szennyeződés. A rendszeres ápoláshoz puha törölkendőt, szappanoldatot és vizet használjon. Végül törölje meg száraz törölkendővel.

Kerülje a súrolóanyagok vagy oldószerek használatát, mert ezek kárt tesznek a felületben.

A felhasználó általi szakszerűtlen bánásmódból eredő károkra a garancia nem vonatkozik.

RU Инструкция по уходу

Поверхность легко чистится. За счет гладкости грязь к ней не прилипает. Для регулярного ухода используйте мягкую ткань, мыльный раствор и воду. После очистки вытирайте поверхность сухой тканью.

Не используйте губки с абразивной поверхностью и растворители, которые повреждают поверхность.

Повреждения, возникшие вследствие неправильного обращения, не покрываются гарантией.

BG Ръководство за поддържане в работно състояние

Поверхността се почиства и поддържа лесно в работно състояние. Гладката повърхност почти не поема замърсяване. За редовното поддържане в работно състояние да се използват мека кърпа, сапунена луга и вода. Да се подсушава със суха кърпа.

Избягвайте употребата на средства за търкане или разтворители, които увреждат повърхността.

Вреди, причинени вследствие на неправилна обработка от страна на потребителя, не се покриват от гаранционната ни услуга.

DE CE-Konformitätserklärung

Wir, die

**Laufen Bathrooms AG
Wahlenstrasse 46
CH-4242 Laufen**

erklären in alleiniger Verantwortung, dass das Produkt Urinal TAMARO gemäss den Bestimmungen der Bauprodukte-richtlinie 305/2011 und den Niederspannungsrichtlinien 73/23/ECC und den EMV-Richtlinien 89/336/EEC mit folgenden Normen übereinstimmt: EN 13407, EN 60730-2-8, EN 55014-1/2, EN 50366, EN 61000-3-2, EN 61000-3-3, EN 61000-6-2, EN 61000-6-3

FR Déclaration de conformité CE

Nous,

**Laufen Bathrooms AG
Wahlenstrasse 46
CH-4242 Laufen**

déclarons comme ressortissant pleinement de notre responsabilité que le produit urinoir TAMARO et cela conformément aux dispositions des directives sur les produits de construction 305/2011 ainsi qu'à celles des directives sur la basse tension 73/23/ECC et des directives EMV 89/336/EEC répondent pleinement aux normes suivantes: EN 13407, EN 60730-2-8, EN 55014-1/2, EN 50366, EN 61000-3-2, EN 61000-3-3, EN 61000-6-2, EN 61000-6-3

IT Dichiarazione di conformità CE

Noi, la

**Laufen Bathrooms AG
Wahlenstrasse 46
CH-4242 Laufen**

dichiaro sotto la nostra esclusiva responsabilità che il prodotto urinale TAMARO secondo le disposizioni della direttiva 305/2011 concernente i prodotti da costruzione, la direttiva 73/23/CEE relativa al materiale elettrico destinato a essere adoperato entro taluni limiti di tensione e la direttiva 89/336/CEE relativa alla compatibilità elettromagnetica sono conformi alle norme seguenti: EN 13407, EN 60730-2-8, EN 55014-1/2, EN 50366, EN 61000-3-2, EN 61000-3-3, EN 61000-6-2, EN 61000-6-3

EN CE Declaration of Compliance

We,

**Laufen Bathrooms AG
Wahlenstrasse 46
CH-4242 Laufen**

on our own responsibility, hereby declare that the TAMARO urinal product, pursuant to the provisions of Building Product Guidelines 305/2011, Low-Voltage Guidelines 73/23/EEC and EMV Guidelines 89/336/EEC, comply with the following standards: EN 13407, EN 60730-2-8, EN 55014-1/2, EN 50366, EN 61000-3-2, EN 61000-3-3, EN 61000-6-2, EN 61000-6-3

ES Declaración de conformidad CE

Nosotros, el

**Laufen Bathrooms AG
Wahlenstrasse 46
CH-4242 Laufen**

declaramos bajo responsabilidad única que el producto urinario TAMARO pro cumple con las siguientes normas: EN 12764, 232, 60335, 55014, 61000, 50366 según las disposiciones de la directiva 305/2011 sobre productos de construcción y la directiva 73/23/CEE sobre la baja tensión y la directiva 89/336/CEE sobre la compatibilidad electromagnética. EN 13407, EN 60730-2-8, EN 55014-1/2, EN 50366, EN 61000-3-2, EN 61000-3-3, EN 61000-6-2, EN 61000-6-3

NL CE-conformiteitsverklaring

Wij, de

**Laufen Bathrooms AG
Wahlenstrasse 46
CH-4242 Laufen**

verklaren op eigen verantwoordelijkheid dat het product TAMARO urinoir conform de bepalingen van de Richtlijn 305/2011 betreffende voor de bouw bestemde producten, de Laagspanningsrichtlijn 73/23/EEG en de EMC-Richtlijn 89/336/EEG aan volgende normen voldoet: EN 13407, EN 60730-2-8, EN 55014-1/2, EN 50366, EN 61000-3-2, EN 61000-3-3, EN 61000-6-2, EN 61000-6-3

CS Prohlášení o shodě CE

My, společnost

**Laufen Bathrooms AG
Wahlenstrasse 46
CH-4242 Laufen**

prohlašujeme na vlastní odpovědnost, že výrobek TAMARO – toaletu – je podle ustanovení směrnice o stavebních výrobcích 305/2011, směrnice o bezpečnosti nízkonapěťových elektrických zařízeních 73/23/EHS a směrnice o elektromagnetické kompatibilitě 89/336/EHS v souladu s následujícími normami: EN 13407, EN 60730-2-8, EN 55014-1/2, EN 50366, EN 61000-3-2, EN 61000-3-3, EN 61000-6-2, EN 61000-6-3

LT CE atitikties pareiškimas

Mes,

**Laufen Bathrooms AG
Wahlenstrasse 46
CH-4242 Laufen**

atsakingai pareiškiamo, kad gaminytis pisuaras TAMARO atitinka gamybos direktyvos 305/2011, mažų įtampų direktyvos 73/23/ECC ir EMV direktyvos 89/336/EEC reikalavimus pagal šias normas: EN 13407, EN 60730-2-8, EN 55014-1/2, EN 50366, EN 61000-3-2, EN 61000-3-3, EN 61000-6-2, EN 61000-6-3.

PL Świadectwo zgodności CE

Firma

**Laufen Bathrooms AG
Wahlenstrasse 46
CH-4242 Laufen**

niniejszym oświadczam z pełną odpowiedzialnością, że produkt Urinal TAMARO pisuaro zgodnie z postanowieniami dyrektywy budowlanej 305/2011 oraz z dyrektywą niskonapięciową 73/23/WE i dyrektywą 89/336/WE w sprawie kompatybilności elektromagnetycznej spełnia następujące normy: EN 13407, EN 60730-2-8, EN 55014-1/2, EN 50366, EN 61000-3-2, EN 61000-3-3, EN 61000-6-2, EN 61000-6-3

HU CE megfeleléségi nyilatkozat

Mi, a

**Laufen Bathrooms AG
Wahlenstrasse 46
CH-4242 Laufen**

felelősségünk tudatában kijelentjük, hogy a TAMARO vizelde a 305/2011 beépített termékekre vonatkozó irányelv, a 73/23/ECC kiegészítő berendezésekre vonatkozó irányelv, valamint a 89/336/EEC elektromágneses összeférhetőségre vonatkozó irányelv rendelkezései értelmében megfelel a következő szabványoknak: EN 13407, EN 60730-2-8, EN 55014-1/2, EN 50366, EN 61000-3-2, EN 61000-3-3, EN 61000-6-2, EN 61000-6-3

RU Заявление о соответствии CE

Мы, фирма

**Laufen Bathrooms AG
Wahlenstrasse 46
CH-4242 Laufen**

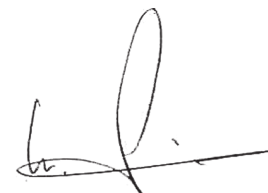
под собственную ответственность заявляем, что согласно положениям директивы 305/2011 об изделиях строительного назначения, директивы 73/23/ECC о низком напряжении и директивы EMV 89/336/EEC об электромагнитном излучении изделие TAMARO писсуар соответствует следующим нормам: EN 13407, EN 60730-2-8, EN 55014-1/2, EN 50366, EN 61000-3-2, EN 61000-3-3, EN 61000-6-2, EN 61000-6-3

BG Декларация за съответствие с маркировката CE

Ние,

**Laufen Bathrooms AG
Wahlenstrasse 46
CH-4242 Laufen**

Декларираме на собствена отговорност, че продуктът писоар TAMARO, според нормите на Директивата за продукти за строителството 305/2011 и на Директивата за ниски напрежения 73/23/ECC и Директивата за електромагнитна съвместимост 89/336/EEC, съответства на следните стандарти: EN 13407, EN 60730-2-8, EN 55014-1/2, EN 50366, EN 61000-3-2, EN 61000-3-3, EN 61000-6-2, EN 61000-6-3



Direktor Produktion: Werner Fischer

LAUFEN

Laufen Bathrooms AG
Wahlenstrasse 46
CH-4242 Laufen, Switzerland
www.laufen.com