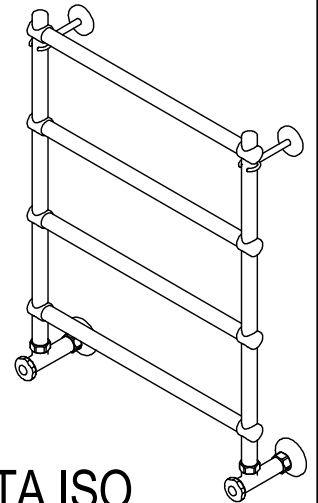


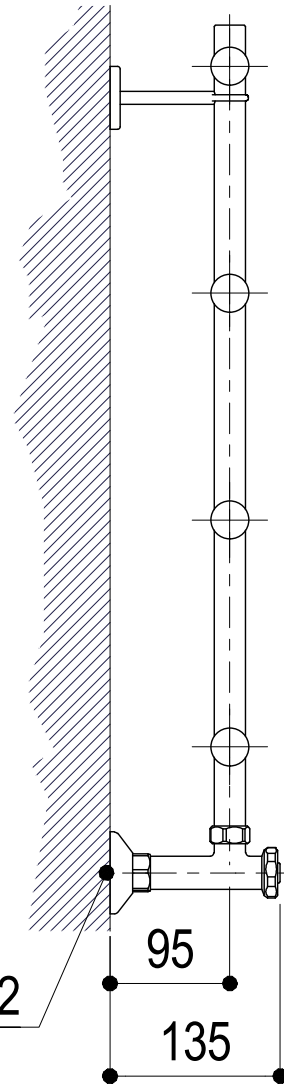
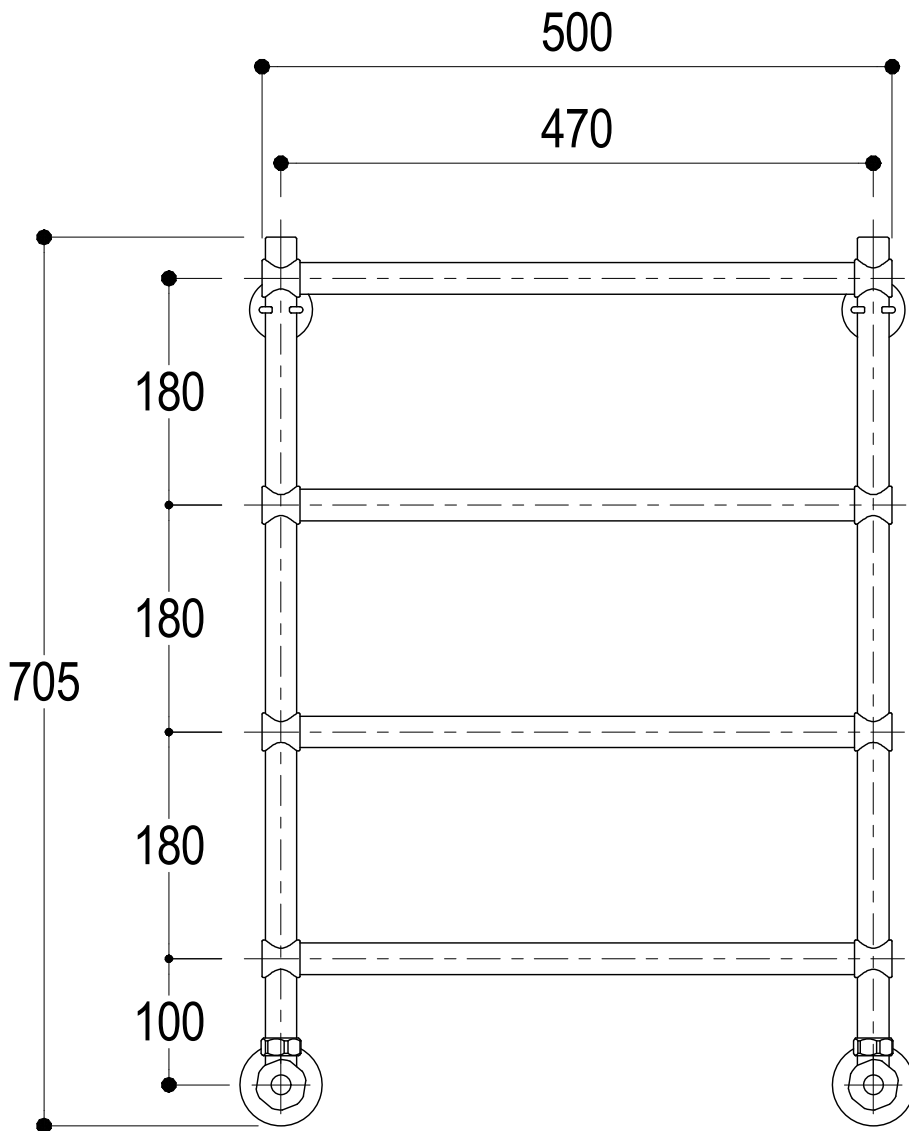
SCHEDA TECNICA / TECHNICAL DATA

RUBINETTERIE RITMONIO S.R.L. si riserva tutti i diritti connessi con il presente documento e con l'oggetto o la materia ivi rappresentati con divieto di riprodurlo, utilizzarlo o renderlo accessibile a terzi in assenza di previa autorizzazione. Disegno CAD non modificabile a mano

RUBINETTERIE RITMONIO S.R.L. will claim all rights related to the present document and with the object or subject represented therein with the prohibition of reproduction, use or disclosure to third parties without previous permission. The Cad plan is not alterable by hand



VISTA ISO



Ritmonio
Living a quality experience.
13019 VARALLO - (VC) - ITALY

SERIE	RITRO'	CODICE	PR4220850	DATA EMISSIONE	29/09/2015
DENOMINAZIONE	Scaldasalviette idraulico fisso a muro Wall mounted fixed towel warmer				
REVISIONE	/	EMESSO	Fiorenza	APPROVATO	Giusto