

Produktdatenblatt
WC-Papierhalter mit Deckel 815.21.20140

HEWI

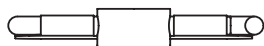
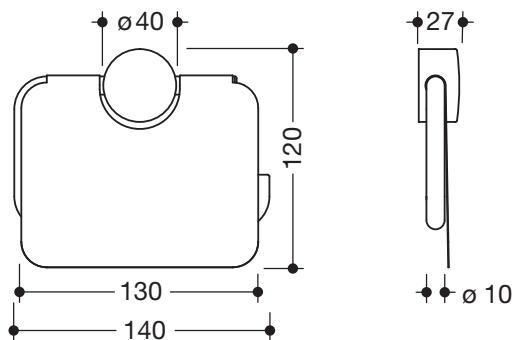


WC-Papierhalter mit Deckel 815.21.20140

- U-förmiger Halter mit Deckel, nach rechts geöffnet
- klappbar
- aus Edelstahl, hochwertig verchromt
- 140 mm breit, 120 mm hoch, 27 mm tief
- zur Wandmontage, verdeckte Rosettenbefestigung
- zur Klebmontage, inklusive Klebeset 815.00.002
- Klebeset beinhaltet Adapter für Klebefestigung, Reinigungstuch, Dosierspritze mit Klebstoff und zwei Schrauben M4x8



Abmessungen in mm



Oberfläche/Material

Chr

Alternative Oberfläche/Material

DC

Technische Änderungen vorbehalten, 08.03.2022

HEWI Heinrich Wilke GmbH
Postfach 1260
D-34442 Bad Arolsen

Telefon: +49 5691 82-0
Telefax: +49 5691 82-319

info@hewi.de
www.hewi.com